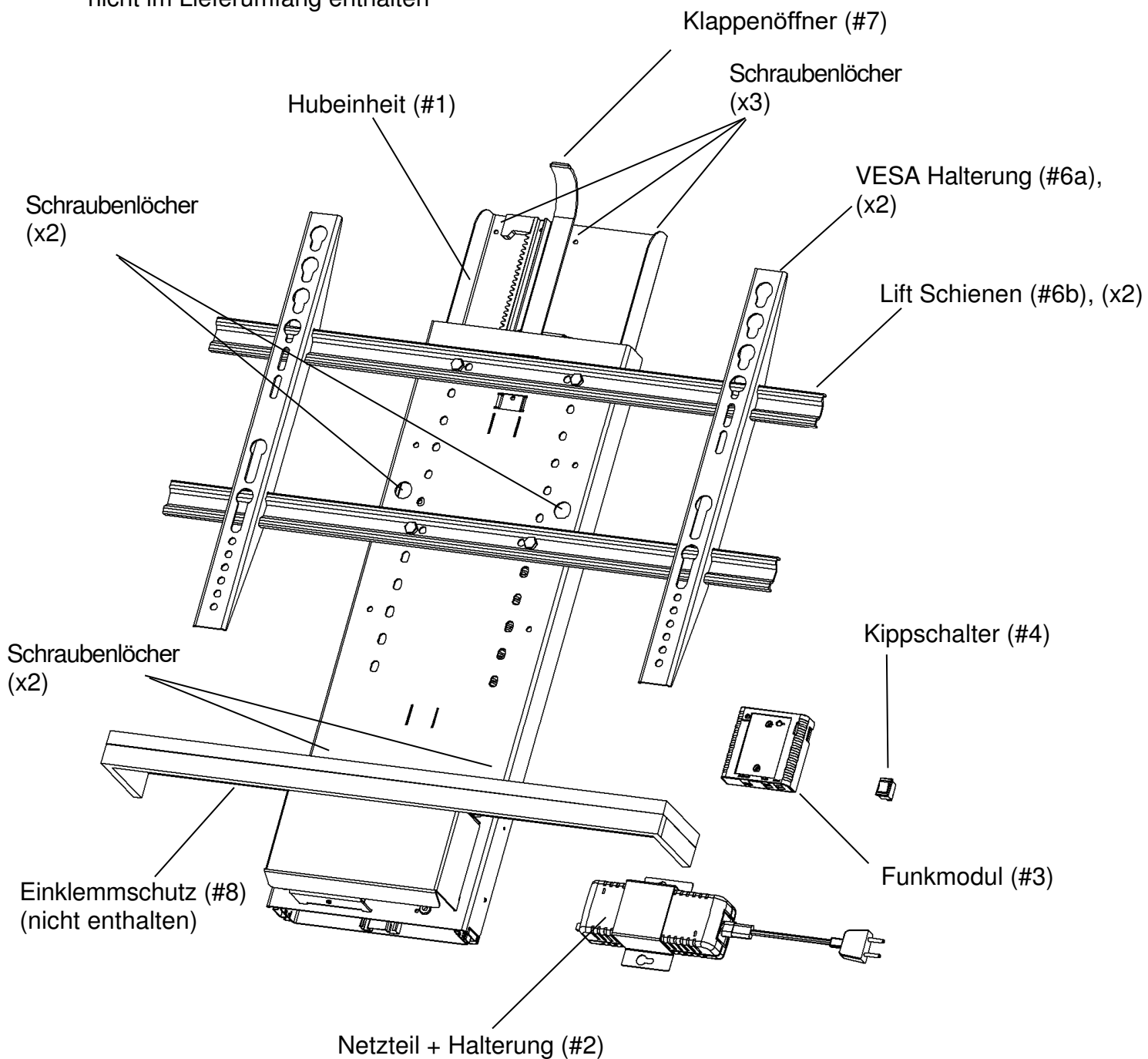


Lieferumfang

- Hubeinheit (#1)
- Netzteil + Halterung (#2)
- Funkmodul (#3)
- Kippschalter (#4) Fernbedienung (nicht dargestellt) VESA
- Halterung (#6a)
- Lift Schienen (#6b)
- Klappenöffner (#7)
- Achtung: Schrauben für die Montage des Fernsehers sind nicht im Lieferumfang enthalten

Der TS750 TV Lift ist für ein minimales Gewicht von 5 kg konzipiert. Laute Geräusche, insbesondere während des Herabfahrens, werden so vermieden.



Wichtige Sicherheitsanweisungen

ACHTUNG: Bevor Sie mit der Installation auf Seite 3 beginnen, lesen und befolgen Sie die Warnungen und Sicherheitshinweise auf dieser Seite.

WARNUNG! DAS IST KEIN SPIELZEUG!

WARNUNG! KINDER DÜRFEN WEDER LIFT NOCH FERNBEDIENUNG BEDIENEN!

Befolgen Sie die folgenden Sicherheitsanweisungen, um den Lift vor möglichen Schäden zu schützen und Ihre persönliche Sicherheit zu gewährleisten.

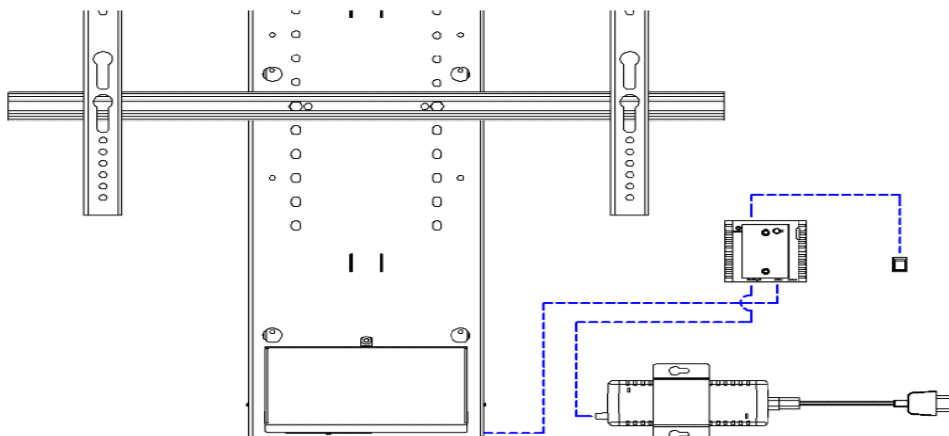
- Lesen Sie alle Installationsanweisungen, bevor Sie den Lift testen oder installieren
- Lesen und befolgen Sie alle Sicherheitsanweisungen.
- Bewahren Sie die Fernbedienung außerhalb der Reichweite von Kindern auf.
- Um Körperverletzungen zu vermeiden, halten Sie Hände und Kleidung beim Betrieb des Lifts fern.
- Ziehen Sie den Netzstecker aus der Steckdose, bevor Sie den Lift installieren oder an Anschlüssen arbeiten.
- Installieren Sie den Lift, das Netzteil und das Funkmodul nicht an Orten, die extremen Temperaturen ausgesetzt sind, z.B in der Nähe eines Heizkörpers oder einer Lüftung.
- Um Beschädigungen des Netzteils, des Netzkabels oder Funkmoduls zu vermeiden, stellen Sie keine Gegenstände darauf ab und platzieren Sie sie so, dass sie nicht beschädigt werden können.
- Ziehen Sie den Netzstecker unter folgenden Bedingungen:
 - Wenn das Netzkabel oder der Netzstecker beschädigt oder abgenutzt sind
 - Wenn Flüssigkeit in den Lift, das Netzteil oder das Funkmodul gelangt sind.
 - Wenn der Lift, das Netzteil oder das Funkmodul Regen oder Wasser ausgesetzt waren.
 - Wenn der Lift eine deutliche Leistungsänderung oder einen Wartungsbedarf aufweist.
- Hersteller, die den Lift in andere Produkte einbauen oder mit anderen Produkten verwenden, müssen sicherstellen, dass Verletzungen vermieden werden. Der Hersteller ist dafür verantwortlich, dem Endverbraucher die richtigen Warnhinweise und Gebrauchsanweisungen zu geben.

Montageanleitung

- 1) Packen Sie den gesamten Inhalt aus und vergleichen Sie ihn mit dem Lieferumfang auf Seite 1. Wir empfehlen vor dem Einbau einen Funktionstest durchzuführen. Legen Sie den Lift hierfür auf den Boden und fahren Sie wie folgt fort: Beziehen Sie sich auf die Zeichnung auf Seite 1 und folgen Sie der Anweisung auf Seite 5. Verbinden Sie die Hubeinheit (#1) mit dem Funkmodul (#3). Wenn Sie die Geräte miteinander gekoppelt sind, stecken Sie das Netzteil (#2) in die Steckdose. Wir empfehlen den weiteren Schritt zu zweit durchzuführen. Positionieren Sie den Lift vertikal und testen Sie den Lift mithilfe des Kippschalters (#4) – fahren Sie den Lift einige Zentimeter hoch und anschließend wieder herunter. Der Kippschalter muss durchgehend gedrückt sein, um den Lift bewegen zu können. Wenn Sie den Schalter loslassen, stoppt der Lift sofort. Testen Sie die Fernbedienung nach selbiger Methode. Wenn Sie “up” oder “down” auf der Fernbedienung drücken, startet der Lift. Drücken Sie “up” oder “down” nochmals, um den Lift wieder anzuhalten.

Bitte lesen Sie “Hilfreiche Hinweise” auf Seite 4, bevor Sie fortfahren

- 2) Platzieren Sie die Hubeinheit (#1) an der gewünschten Stelle (z.B. einer Schrankrückseite). Die Möglichkeit einer vollen Auf- und Abbewegung des Fernsehers, muss gegeben sein. Das Liftsystem muss minimal 1/8 Abstand von der obersten Kante des Möbelstücks entfernt sein.
- 3) Um die Hubeinheit sicher an einem Möbelstück zu befestigen, benutzen Sie die sieben Schraubenlöcher (siehe Seite 1). Achten Sie darauf, dass Sie Schrauben verwenden, die für das Material geeignet sind. Der Lift muss vertikal am Möbelstück angebracht werden (benutzen Sie eine Wasserwaage).
- 4) Bringen Sie das Netzteil + Halterung (#2) an der Rückseite des Möbelstücks an. Verwenden Sie die rechte Seite der Halterung (wie in der Zeichnung untenstehend). Sichern Sie diese mit zwei Schrauben.
- 5) Befestigen Sie das Funkmodul (#3) neben dem Netzteil. Lassen Sie genug Platz um die Kabel verbinden zu können.
- 6) Montieren Sie den Kippschalter (#4) auf der Oberseite des Möbelstücks in Richtung der Vorderseite. Schneiden Sie ein passendes Loch aus und pressen Sie den Kippschalter hinein. Halten Sie die Kabel von sich bewegenden Teilen fern.



- 7) Verbinden Sie die Geräte wie zuvor für den Funktionstest. Verbinden Sie das Netzkabel mit der Steckdose. Testen Sie den Lift auf Funktionalität. Orientieren Sie sich an der Zeichnung auf Seite 3.
- 8) Schieben Sie die VESA Halterung (#6a) in die zwei Lift Schienen (#6b), wie auf der Zeichnung (Seite 3) dargestellt. Justieren Sie die VESA Halterung so, dass sie über den Löchern des Fernsehers liegen. Stecken Sie die Schrauben durch die Vorderseite des Lifts und befestigen Sie diese. Vergewissern Sie sich, dass der Fernseher auf der VESA Halterung positioniert ist.
- 9) Fahren Sie den Lift auf die oberste Position aus. Positionieren Sie den Fernseher so, wie am Besten für seine Größe geeignet. Befestigen Sie die Schrauben der VESA Halterung durch die Lift Vorderseite. Fahren Sie anschließend den Lift mit dem Fernseher herunter und vergewissern Sie sich, dass die Enden nicht aus dem Möbelstück herausragen.
- 10) Führen Sie den Lift Abschluss (#7) in den Liftslot mit der Rundung nach vorne ein. Die Oberseite der Rundung muss über dem Fernseher sein. Benutzen Sie einen Inbusschlüssel, um den Abschluss zu befestigen.

Spezifikationen:

Material und Gewicht:	Stahl, schwarz pulver beschichtet - Gewicht ~ 20 kg
Max. Tragkraft:	65 kg (bei Standardinstallation) 29 kg (wenn der Lift kopfüber montiert ist) 100 kg Höchstlast
Auslastungsgrad:	10% bis 50% der Arbeitslast oder max 2 min. Dauerbetrieb
Betrieb:	Fernbedienung und Kippschalter
Spannung:	100-240 VAC / 50/60Hz
Standby Verbrauch:	< 1 Watt

Hilfreiche Hinweise:

- a) Führen Sie stets einen Funktionstest des Kippschalters und der optionalen Fernbedienung durch, bevor Sie ihn in ein Möbelstück einbauen.
- b) Montieren Sie den Fernsehlift samt Elektronik an einer Spanplatte und verschrauben Sie diese an einer gewünschten Stelle des Möbelstücks. So können Sie bei Bedarf alle Komponenten von dem Möbelstück entfernen, wenn dies notwendig sein sollte. Ist dies nicht möglich, bringen Sie eine Platte für einen Zugang zu der Elektronik an.
- c) Wir empfehlen Ihnen Sie einen Einklemmschutz (#8, siehe Abbildung Seite 1) und montieren Sie diesen an der Metallbox des Lifts unter dem Fernseher. Nutzen Sie hierfür doppelseitiges Klebeband, Velcro oder ähnliches, dass dem Einklemmschutz erlaubt unter Druck nachzugeben.
- d) Für Fehlerbehebungen gehen Sie auf "Support" unter www.venset.com

Elektrisches TV Lift System, TS750



Gebrauchsanweisung, Funk-Remote-System

Installation

- o Verbinden Sie das Netzteil und die Motoreinheit mit dem Fernbedienungsempfänger. Durch verschiedene Steckergrößen ist ein falsches Zusammenschließen ausgeschlossen.
- o Nach dem Verbinden leuchtet die blaue LED auf.
- o Drücken Sie die Funksender-Tasten und die Motoreinheit bewegt sich auf und ab.
- o Zum Stoppen der Bewegung drücken Sie eine der Tasten.

Wenn der Funkempfänger beim Drücken der Sender-Tasten nicht reagiert, setzen Sie den Empfänger zurück (siehe Seite 5) und codieren Sender und Empfänger erneut (Seite 4).

Codierung

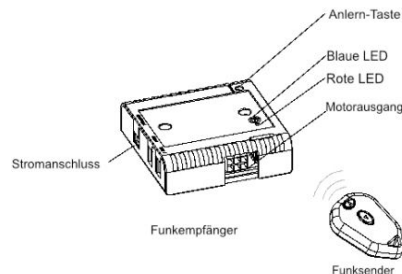
- o Drücken Sie die Lerntaste am Empfänger für ca. 1 Sekunde
- o Anschließend drücken Sie eine der Funksender-Tasten
- o Die rote LED am Empfänger beginnt zu blinken
- o Drücken Sie erneut eine der Sender-Tasten und die rote LED erlischt
- o Die Einheiten sind mit einem eindeutigen Code codiert

Zurücksetzen

- o Halten Sie die Lerntaste am Empfänger für 10 Sekunden gedrückt. Die Fernbedienung wird, sobald die rote LED erlischt, zurückgesetzt

Fehlerbehebung

- o Überprüfen Sie alle Steckverbindungen
- o Überprüfen Sie, ob die blaue LED am Funkempfänger leuchtet
- o Setzen Sie den Empfänger zurück und nehmen eine neue Codierung vor



Konformitätserklärung

Wir erklären hiermit unter unserer alleinigen Verantwortung, dass das folgende Produkt:

- VENSET elektrisches TV Lift System Typ TS750
- den folgenden Normen und anderen normativen Dokumenten entsprechen:
- Richtlinie 89/336/EØF mit späteren Änderungen
 - Richtlinie 73/23/EØF mit späteren Änderungen

Hersteller:

VENSET A/S, Nygade 63, DK-6900 Skjern, Denmark info@venset.com,
www.venset.com

Die Informationen in diesem Dokument können ohne vorherige Ankündigung geändert werden.

Overensstemmelseserklæring

Declaration of conformity

Fabrikant (navn og adresse): VENSET A/S, Nygade 63, DK-6900 Skjern, Denmark
Manufacturer (name and address):

Erklærer hermed, at følgende produkt:
Hereby certify that the following product:

Benævnelse, mærke, type:
Description, ID/mark, type:

Elektrisk TV-lift, TS750 series
Electric TV-lift, TS750 series

Evt. serienr.:
Serial No. if any:

Alle efter serie nr. v-00055
All after serial No. v-00055

Er fremstillet i overensstemmelse med Europa-Parlamentets og Rådets Direktiv af 15. december 2004 om indbyrdes tilnærmelse af medlemsstaternes lovgivning om elektromagnetiske kompatibilitet (2004/108/EF) ifølge standarderne DS/EN 55014-1:2007, DS/EN 55014-2:1997, DS/EN 61000-3-2:2006, EN 61000-3-3:2008
Complies with the EMC directive 2004/108/EC according to the standards DS/EN 55014-1:2007, DS/EN 55014-2:1997, DS/EN 61000-3-2:2006, EN 61000-3-3:2008

og er fremstillet i overensstemmelse med Europa-Parlamentets og Rådets Direktiv af 12. december 2006 om indbyrdes tilnærmelse af medlemsstaternes lovgivning om elektrisk materiel bestemt til anvendelse inden for visse spændingsgrænser (2006/95/EF) ifølge standarden DS/EN 60335-1:2006
and complies with the DIRECTIVE 2006/95/EC OF THE EUROPEAN PARLIAMENT AND OF THE COUNCIL of 12 December 2006 on the harmonization of the laws of Member States relating to electrical equipment designed for use within certain voltage limits (codified version) according to the standard DS/EN 60335-1:2006

Navn, titel og underskrift af fabrikanten:
Name, title and signature of manufacturer:

9/5-2009
Dato/date


M. Overgaard
Approval Engineer
Underskrift/signature


VENSET A/S
Nygade 63 · DK-6900 Skjern
Tel: +45 9735 4611 · Fax: +45 9735 4631