

## WALL 3315 Neigbare TV-Wandhalterung

Artikelnummer (SKU) 8351130  
 Farbe Schwarz

### Key benefits

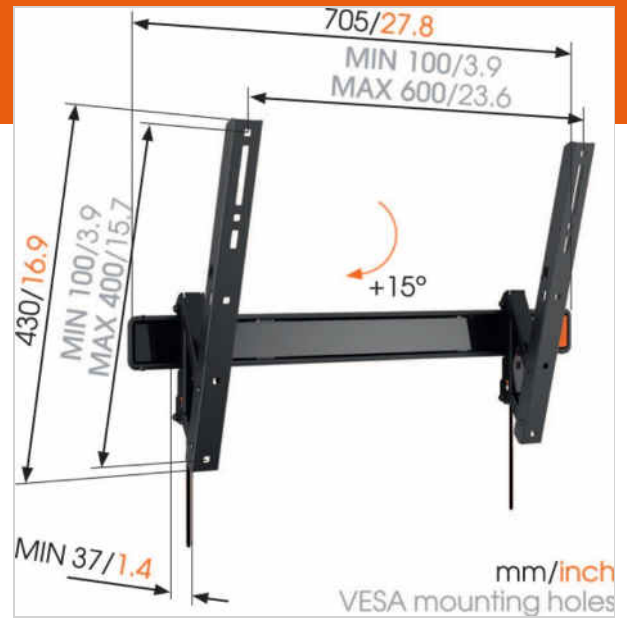
- Einfach clever: Toller Komfort zu einem erschwinglichen Preis
- Neigen Sie ihn (bis zu 15°), um Spiegelungen zu vermeiden
- Rasten Sie Ihren Fernseher sicher ein
- Use the app and mark the first drilling hole easily!

### TV-Wandhalterung mit Neigefunktion für größere Fernseher

Die neigbare TV-Wandhalterung WALL 3315 ist für größere Fernseher mit einem Maximalgewicht von 40 kg geeignet. Die WALL 3315 ist zur sicheren Befestigung nahezu jedes Fernsehers zwischen 40" und 65" (101-165 cm) an der Wand geeignet. Der maximale Neigewinkel beträgt 15° nach vorn.

### Die ideale Befestigungslösung für kleine Zimmer

Wenn Sie Ihren Fernseher ein wenig höher an der Wand montieren und ihn ein paar Grad neigen, bleibt der Blickwinkel trotzdem optimal. Ohne störende Spiegelungen. Eine TV-Wandhalterung der WALL-Serie ist die perfekte Lösung für kleine Zimmer und Schlafzimmer.



# WALL 3315 Neigbare TV-Wandhalterung



VOGEL'S HOLDING BV 2017 (c) All rights reserved  
Subject to printing errors, technical and price  
amendments  
Date: 18-09-2017

[www.vogels.com](http://www.vogels.com)

## Specifications

### Product specifications

|                                    |                       |
|------------------------------------|-----------------------|
| Produkttyp-Nummer                  | WALL 3315             |
| Artikelnummer (SKU)                | 8351130               |
| Farbe                              | Schwarz               |
| EAN-Einzelbox                      | 8712285335488         |
| Produktgröße                       | L                     |
| TÜV-zertifiziert                   | Ja                    |
| Neigbar                            | Bis zu 15°<br>neigbar |
| Garantie                           | Lebensdauer           |
| Min. Bildschirmgröße (Zoll)        | 40                    |
| Max. Bildschirmgröße (Zoll)        | 65                    |
| Max. Gewichtslast (kg)             | 40                    |
| Min. hole pattern                  | 100mm x<br>100mm      |
| Max. hole pattern                  | 600mm x<br>400mm      |
| Max. Schraubengröße                | M8                    |
| Max. Schnittstellenhöhe (mm)       | 430                   |
| Max. Breite der Schnittstelle (mm) | 705                   |

### Features

|                    |                       |
|--------------------|-----------------------|
| Besondere Merkmale | Wasserwaage enthalten |
| Funktionalität     | Neigbar               |

### Technical specifications and dimensions

|                            |    |
|----------------------------|----|
| Min. Abstand zur Wand (mm) | 37 |
|----------------------------|----|

