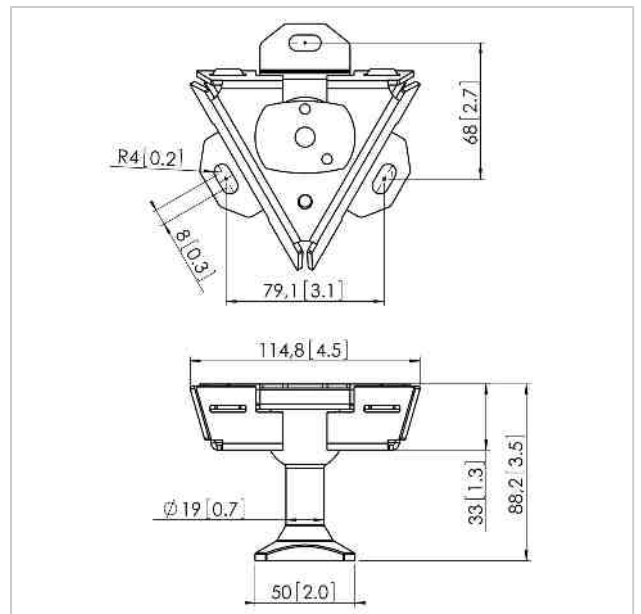


PUC 1040 Deckenadapter multidirektional

Artikelnummer (SKU)
Farbe

7210404
Silber

Die PUC 1040 Deckenkonsolle ist Teil des modularen Connect-it Systems, mit dem Sie Ihre eigene Deckenbefestigungslösung für kleine bis mittelgroße Bildschirme realisieren können.





PUC 1040 Deckenadapter multidirektional

www.vogels.com

VOGEL'S HOLDING BV 2019 (c) Alle Rechte vorbehalten.
Vorbehaltlich Druckfehler, technischer und Preisänderungen.
Datum:2019-05-09

Technische Daten

Produkttyp-Nummer	PUC 1040
Artikelnummer (SKU)	7210404
Farbe	Silber
EAN-Einzelbox	8712285317101
TÜV-zertifiziert	Ja
Neigbar	Bis zu 90° neigbar
Drehbar	Bis zu 360°
Garantie	5 Jahre
Max. Gewichtslast (kg)	30
Deckenadapter-Optionen	Geneigt (multidirektional)
Fischer enthalten	Ja
Höhenoptionen	Feste Höhe

