

## PUC 2415 Profil 150 cm silber

Artikelnummer (SKU)  
Farbe

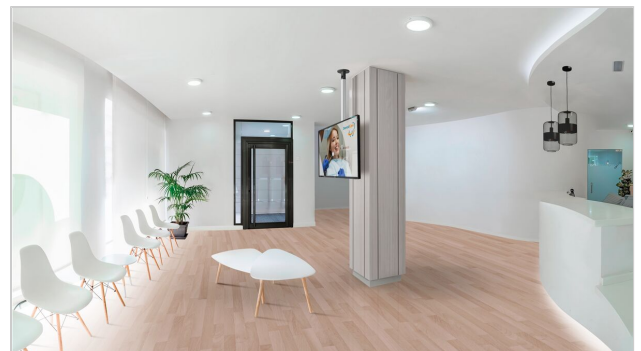
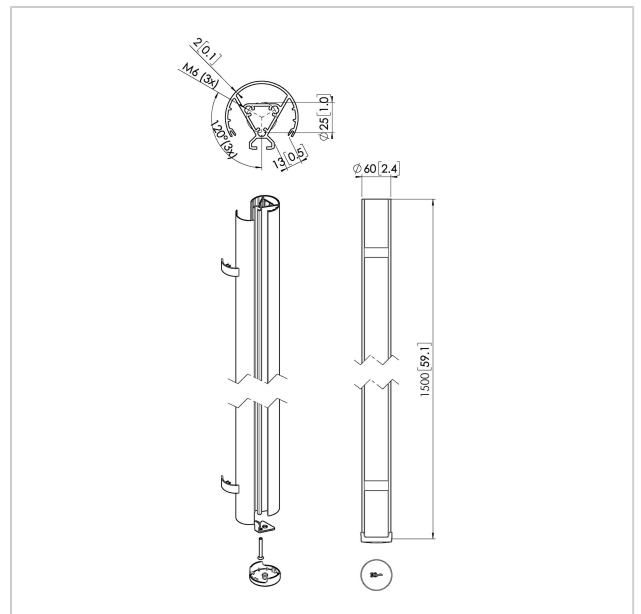
7224154  
Silber

### Entscheidende Vorteile

- Elegantes erstklassiges Design
- Modulare Komponenten
- Kabelführung
- Auch für geneigte Decken geeignet
- Einfache Installation

Das PUC 2415 ist ein 150 cm Profil und Teil des modularen Connect-it-Systems, mit dem Sie Ihre eigene Deckenlösung für kleine bis mittelgroße Bildschirme zusammenstellen können.

Das PUC 2415 ist mit einem doppelten Kabelführungssystem ausgestattet, mit dem Sie alle Kabel schnell und einfach verbergen können. Da es sich um ein Profil aus Aluminium handelt, kann es mühelos auf die gewünschte Länge zugeschnitten werden. Sie können ein Profil also einfach mit einem der Connect-it-Deckenadapter und einem Connect-it-Adapter kombinieren, und schon haben Sie eine vollständige Deckenlösung.



## PUC 2415 Profil 150 cm silber



VOGEL'S HOLDING BV 2019 (c) Alle Rechte vorbehalten.  
Druckfehler, technische Änderungen und Preisänderungen  
vorbehalten.  
Datum:2020-03-25

[www.vogels.com](http://www.vogels.com)

### Technische Daten

Produkttyp-Nummer	PUC 2415
Artikelnummer (SKU)	7224154
Farbe	Silber
EAN-Einzelbox	8712285344480
Länge	1500
Breite	60
TÜV-zertifiziert	Ja
Garantie	5 Jahre
Max. Gewichtslast (kg)	40
Bildschirme Rückseite an Rückseite	False

