

Mounting instructions
Montageanleitung
Consignes
d'installation
Montagevoorschrift
Instrucciones de
montaje

Istruzioni di montaggio
Manual de montagem
Montageföreskrifter
Instrukcja montażu
Инструкция по
сборке и установке
Návod k montáži

Návod na montáž
Szerelési előírás
Montaj klavuzu
Instruțiuni de montaj
Вказівки по монтажі
設置の説明書

15.10.2008

EFA 8810 EFA 8820



Important
Wichtig
Important
Belangrijk
Importante
Importante
Importante
Viktigt
Ważne
Важно
Důležité
Dôležité
Fontos
Önemli
Important

Для монтажу необхідно 2
людини Important
Важливо
重要

1 2 MOUNTING INSTRUCTIONS

Visit www.vogels.com for more information

PARTS INCLUDED

EFA 8810

In combination with:

EFW 8105 : EFW 8125 : EFW 8145
EFW 8205 : EFW 8225 : EFW 8245

EFA 8820

In combination with:

EFW 8305 : EFW 8325 : EFW 8345
EFW 8405 : EFW 8425

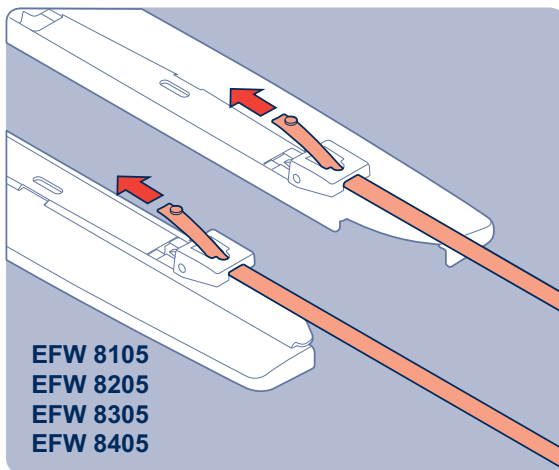
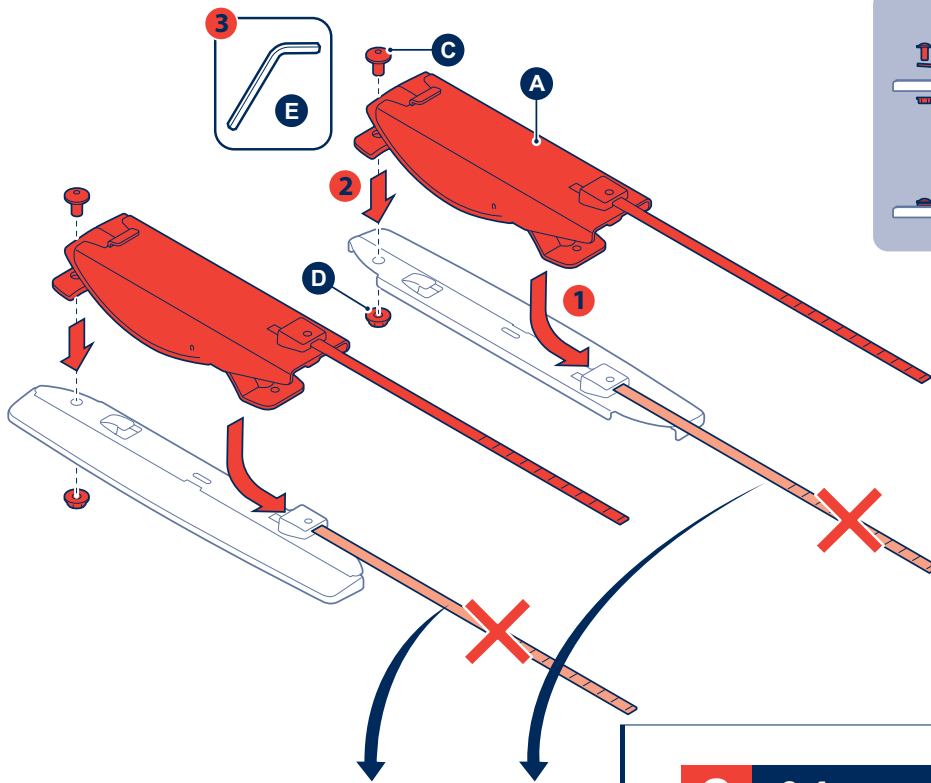


2 persons required
Zwei Personen erforderlich
Nécessite deux personnes
2 personen
Se precisan dos personas
E' richiesta la presenza
di due persone
Requer duas pessoas
Två personer erfordras
Koniczne dwie osoby
Нужны два человека
Montáž vyžaduje 2 osoby
Montáž vyžaduje 2 osoby
Két személy szükséges
Íki kişi gereklí
Este nevoie de două
persoane
Для монтажу необхідно 2
людини
Необходими са двама
души
二人作業



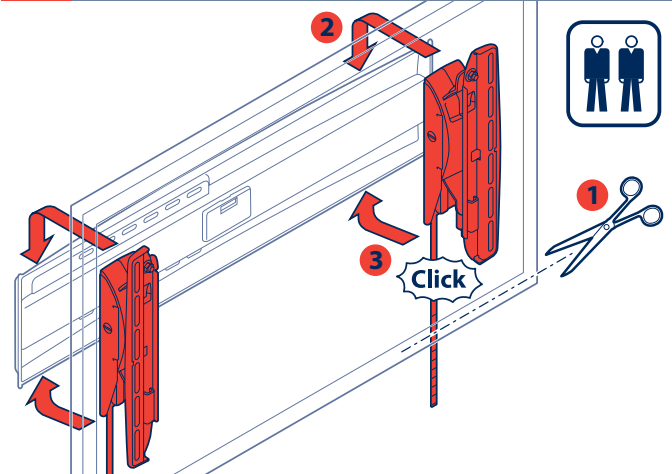
DESIGNED AND ENGINEERED
IN THE NETHERLANDS
MADE IN THE P.R.C.
VOGEL'S PRODUCTS BV
NL 5628 DB EINDHOVEN
WWW.VOGELS.COM

1 1.1



EFW 8105
EFW 8205
EFW 8305
EFW 8405

2 2.1



REMOVE TV FROM WALL MOUNT

- TV von Wandhalter nehmen
- Retirer le téléviseur du support mural
- TV van muursupport afhalen
- Quite el televisor del sistema de montaje en la pared
- Rimozione della TV dal sistema di fissaggio a parete
- Retire a TV do suporte da parede
- Avlägsna TV:n från väggmonteringen
- Zdejmij telewizor ze ściennego uchwyty
- Снятие телевизора с устройства для настенного крепления

- Sejmúti televizoru z držáku na stěnu
- Zvesenie televizora z držiaka na stenu
- A TV eltávolítása a fali tartóról
- TV'yi duvar dayanağından çıkartın
- Îndepărtați televizorul de pe suportul de perete
- Зняття телевизора з кронштейна на стіні
- Откачване на телевизора от стойката за стена
- テレビをウォールマウントから取り外す

