

EFW 6225

EFW 6125

EFW 6325

MOUNTING INSTRUCTIONS

Mounting instructions
Montageanleitung
Consignes d'installation
Montagevoorschrift
Instrucciones de montaje
Istruzioni di montaggio

Manual de montaj
Montageföreskrifter
Instrukcja montażu
Инструкция по сборке
и установке
Návod k montáži

Návod na montáž
Szereplési előírás
Montaji elvárások
Instruccioni de montaj
Зказки по монтажу
Вказівки по монтажу



Warning

Correct installation is extremely essential, and falls outside the scope of responsibility of Vogel's. The fastening material provided is exclusively intended for installation on walls made of solid wood, bricks, concrete or solid-wood columns with a maximum of 3 mm wall finishing. For walls made of other materials, for example hollow bricks, please consult your installer and/or specialist supplier. Maximum weight of LCD/plasma screen: EFW 6125: 15 kg / 33 lbs. EFW 6225: 35 kg / 77 lbs. EFW 6325: 45 kg / 99 lbs. During installation, please also follow the instructions for installation and use of the apparatus to be installed/used (for example the LCD/plasma screen).

Installation advice
If you are using a modular system (audio/DVD support EFA 6825 and/or column system EFA 6835), it is important to start measuring and installing from the floor (or skirting board) upwards.

DE Warnung
Eine ordnungsgemäße Montage ist zwingend erforderlich und liegt außerhalb der Verantwortlichkeit von Vogel's. Die mitgelieferten Befestigungsmaterialien sind ausschließlich zur Montage an Wänden aus massivem Holz, Mauerwerk, Beton oder aus massiven Holzpfosten vorgesehen, dabei darf die Wandstärke maximal 3 mm dick sein. Für Wände aus anderen Materialien (beispielsweise Hohlziegelwände) wenden Sie sich bitte an Ihren Installateur und/oder den Fachhändler. Maximalgewicht LCD/Plasma-Bildschirm: EFW 6125: 15 kg / 33 lbs. EFW 6225: 35 kg / 77 lbs. EFW 6325: 45 kg / 99 lbs. Bei der Montage müssen auch die Installations- und Gebrauchsanleitungen der anzubringenden bzw. zu befestigenden Geräte selbst (wie des LCD/Plasma-Bildschirms) beachtet werden.

Installationsempfehlung
Si vous utilisez un système (audio/DVD-Halter EFA 6825 ou de Système System EFA 6835) verwenden, müssen Sie mit dem Messen und der Montage am Fußboden (oder an der Fußbodenleiste) beginnen.

FR Avvertimento
La montatura corretta è d'una importanza essenziale e ricade al di fuori della responsabilità di Vogel's. I materiali di fissaggio compresi nella confezione sono adatti esclusivamente per il fissaggio a pareti di legno massiccio, mattoni, cemento o pilastri di legno massiccio, con una finitura della parete che non sia superiore ai 3 mm. Per pareti costruite con altri materiali, per esempio da forati, vi consigliamo di contattare il vostro installatore o il rivenditore. Peso massimo per lo schermo LCD/plasma: EFW 6125: 15 kg / 33 lbs. EFW 6225: 35 kg / 77 lbs. EFW 6325: 45 kg / 99 lbs. Durante il montaggio bisogna seguire bene le istruzioni d'installazione e d'uso dell'apparecchiatura che deve essere montata (come lo schermo LCD/plasma).

Consejo de localización
No caso de utilizar o sistema modular (suporte áudio/DVD EFA 6825 e/ou sistema de colunas EFA 6835), é importante começar a medição e montar partindo do pavimento (o do dazado).

SV Varning
En korrekt montering är av största vikt och är utom Vogel's ansvarområde. De medföljande fastsättningarna är utslutande avsedda för montage på väggar av massiv trä, tegel, betong eller på massiv träpelare, med ett tyngre skikt på max 3 mm. För montage på andra material, exempelvis på luftiga tegel eller på betong, se manualen för den utrustning som ska monteras på väggen.

NI Waarschuwing
Correcte montaj este un esențial deosebit, și cade în afara răspunsului nostru. Materialele de montaj furnizate sunt destinate exclusiv montajului pe pereți din lemn masiv, cărămidă, beton sau stâlpi de lemn masiv, cu o grosime a pereților de maximum 3 mm. Pentru pereți construiți din alte materiale, vă recomandăm să contactați instalatorul sau furnizorul de echipamente. Greutate maximă a ecranului LCD/plasma: EFW 6125: 15 kg / 33 lbs. EFW 6225: 35 kg / 77 lbs. EFW 6325: 45 kg / 99 lbs. În timpul montajului, trebuie să urmați cu atenție instrucțiunile de instalare și utilizare ale echipamentului care trebuie să fie instalat/ folosit (de exemplu, ecranul LCD/plasma).

Platingsadvies
In gebruik maakt van het modulaire systeem (audio/DVD support EFA 6825 en/of kolomstelsel EFA 6835) is het belangrijk om vanaf de vloer (of plint) te beginnen met afmeten en monteren.

OSTreštenje
Pravilna montaža mora biti iznimno važna i nije u okviru naše odgovornosti. Materijal za pričvršćavanje koji je priložen je isključivo namijenjen za pričvršćavanje na zidove od masivnog drveta, cigle, betona ili masivnih drvenih stupa s najviše 3 mm završnog sloja. Za druge materijale, preporučujemo da se obratite instalateru ili dobavljaču opreme. Maksimalna težina LCD/plazma ekrana: EFW 6125: 15 kg / 33 lbs. EFW 6225: 35 kg / 77 lbs. EFW 6325: 45 kg / 99 lbs. Tijekom montaže morate pažljivo slijediti upute za instalaciju i upute za uporabu uređaja koji se mora instalirati/ koristiti (na primjer, LCD/plazma ekran).

OSTreštenje
Pravilna montaža mora biti iznimno važna i nije u okviru naše odgovornosti. Materijal za pričvršćavanje koji je priložen je isključivo namijenjen za pričvršćavanje na zidove od masivnog drveta, cigle, betona ili masivnih drvenih stupa s najviše 3 mm završnog sloja. Za druge materijale, preporučujemo da se obratite instalateru ili dobavljaču opreme. Maksimalna težina LCD/plazma ekrana: EFW 6125: 15 kg / 33 lbs. EFW 6225: 35 kg / 77 lbs. EFW 6325: 45 kg / 99 lbs. Tijekom montaže morate pažljivo slijediti upute za instalaciju i upute za uporabu uređaja koji se mora instalirati/ koristiti (na primjer, LCD/plazma ekran).

destinados exclusivamente al montaje en paredes de madera maciza, ladrillo, hormigón, o en columnas de madera maciza, con un acabado mínimo de 3 mm en la pared. Para paredes de otros materiales, como ladrillo hueco, consulte a su instalador o comercio especializado. Peso máximo de pantalla LCD o de plasma: EFW 6125: 15 kg / 33 lbs. EFW 6225: 35 kg / 77 lbs. EFW 6325: 45 kg / 99 lbs. Durante el montaje, también se deben observar las instrucciones de instalación y manejo del aparato que se vaya a colocar o fijar (como un pantalla LCD o de plasma).

Consejo para la colocación
Si utiliza el sistema modular (soporte para audio/DVD EFA 6825 o sistema de columnas EFA 6835), es importante empezar a medir y montar desde el suelo (o el rodapié).

AVvertenza
E' molto importante eseguire un montaggio corretto e tale azione non rientra nelle responsabilità di Vogel's. I materiali di fissaggio compresi nella confezione sono adatti esclusivamente per il fissaggio a pareti di legno massiccio, mattoni, cemento o pilastri di legno massiccio, con una finitura della parete che non sia superiore ai 3 mm. Per pareti costruite con altri materiali, per esempio da forati, vi consigliamo di contattare il vostro installatore o il rivenditore. Peso massimo per lo schermo LCD/plasma: EFW 6125: 15 kg / 33 lbs. EFW 6225: 35 kg / 77 lbs. EFW 6325: 45 kg / 99 lbs. Durante il montaggio bisogna seguire bene le istruzioni d'installazione e d'uso dell'apparecchiatura che deve essere montata (come lo schermo LCD/plasma).

Consejo de instalación
Se utiliza un sistema modular (soporte audio/DVD EFA 6825 o sistema de columnas EFA 6835), é importante começar a medição e montar partindo do pavimento (o do dazado).

PT Aviso
A montagem correcta é de essencial importância e a Vogel's reserva-se o direito de não se responsabilizar pela mesma. Os materiais de fixação enviados juntamente com o produto são específicos para a montagem em paredes de madeira maciça, tijolo, betão ou em pilares de madeira maciça, com um máximo de 3 mm de espessura. Para paredes de outros materiais (ocaz), peça conselho ao seu instalador ou técnico qualificado. O peso máximo de ecrã LCD/plasma: EFW 6125: 15 kg / 33 lbs. EFW 6225: 35 kg / 77 lbs. EFW 6325: 45 kg / 99 lbs. Durante a instalação, siga igualmente teres as em conta os manuais de instruções de instalação e utilização dos vários aparelhos (tais como ecrã LCD/plasma).

Consejo de localización
No caso de utilizar o sistema modular (suporte áudio/DVD EFA 6825 e/ou sistema de colunas EFA 6835), é importante começar a medição e montar partindo do pavimento (o do dazado).

SV Varning
En korrekt montering är av största vikt och är utom Vogel's ansvarområde. De medföljande fastsättningarna är utslutande avsedda för montage på väggar av massiv trä, tegel, betong eller på massiv träpelare, med ett tyngre skikt på max 3 mm. För montage på andra material, exempelvis på luftiga tegel eller på betong, se manualen för den utrustning som ska monteras på väggen.

NI Waarschuwing
Correcte montaj este un esențial deosebit, și cade în afara răspunsului nostru. Materialele de montaj furnizate sunt destinate exclusiv montajului pe pereți din lemn masiv, cărămidă, beton sau stâlpi de lemn masiv, cu o grosime a pereților de maximum 3 mm. Pentru pereți construiți din alte materiale, vă recomandăm să contactați instalatorul sau furnizorul de echipamente. Greutate maximă a ecranului LCD/plasma: EFW 6125: 15 kg / 33 lbs. EFW 6225: 35 kg / 77 lbs. EFW 6325: 45 kg / 99 lbs. În timpul montajului, trebuie să urmați cu atenție instrucțiunile de instalare și utilizare ale echipamentului care trebuie să fie instalat/ folosit (de exemplu, ecranul LCD/plasma).

OSTreštenje
Pravilna montaža mora biti iznimno važna i nije u okviru naše odgovornosti. Materijal za pričvršćavanje koji je priložen je isključivo namijenjen za pričvršćavanje na zidove od masivnog drveta, cigle, betona ili masivnih drvenih stupa s najviše 3 mm završnog sloja. Za druge materijale, preporučujemo da se obratite instalateru ili dobavljaču opreme. Maksimalna težina LCD/plazma ekrana: EFW 6125: 15 kg / 33 lbs. EFW 6225: 35 kg / 77 lbs. EFW 6325: 45 kg / 99 lbs. Tijekom montaže morate pažljivo slijediti upute za instalaciju i upute za uporabu uređaja koji se mora instalirati/ koristiti (na primjer, LCD/plazma ekran).

OSTreštenje
Pravilna montaža mora biti iznimno važna i nije u okviru naše odgovornosti. Materijal za pričvršćavanje koji je priložen je isključivo namijenjen za pričvršćavanje na zidove od masivnog drveta, cigle, betona ili masivnih drvenih stupa s najviše 3 mm završnog sloja. Za druge materijale, preporučujemo da se obratite instalateru ili dobavljaču opreme. Maksimalna težina LCD/plazma ekrana: EFW 6125: 15 kg / 33 lbs. EFW 6225: 35 kg / 77 lbs. EFW 6325: 45 kg / 99 lbs. Tijekom montaže morate pažljivo slijediti upute za instalaciju i upute za uporabu uređaja koji se mora instalirati/ koristiti (na primjer, LCD/plazma ekran).

OSTreštenje
Pravilna montaža mora biti iznimno važna i nije u okviru naše odgovornosti. Materijal za pričvršćavanje koji je priložen je isključivo namijenjen za pričvršćavanje na zidove od masivnog drveta, cigle, betona ili masivnih drvenih stupa s najviše 3 mm završnog sloja. Za druge materijale, preporučujemo da se obratite instalateru ili dobavljaču opreme. Maksimalna težina LCD/plazma ekrana: EFW 6125: 15 kg / 33 lbs. EFW 6225: 35 kg / 77 lbs. EFW 6325: 45 kg / 99 lbs. Tijekom montaže morate pažljivo slijediti upute za instalaciju i upute za uporabu uređaja koji se mora instalirati/ koristiti (na primjer, LCD/plazma ekran).

porady montera lub w specjalistycznym sklepie. Maksymalny ciężar telewizora LCD/ plazmowego: EFW 6125: 15 kg / 33 lbs, EFW 6225: 35 kg / 77 lbs, EFW 6325: 45 kg / 99 lbs. Przy montażu należy także przestrzegać zaleceń zawartych w instrukcji instalacji i instrukcji obsługi umieszczonego / mocowanego urządzenia (np. telewizora LCD/ plazmowego).

Zalecenie umieszczenie
W przypadku systemów modułowych (uchwyty do audio/DVD EFA 6825 lub system kolumnowy EFA 6835) ważne jest, aby zacząć odmierzenie i montaż od podłogi (lub listwy podłogowej).

RU Существенное значение имеет правильный способ установки изделия, при этом фирма Vogel's не несет за нее ответственности. Входящие в комплект крепежные изделия предназначены исключительно для крепления к стене из массивного дерева, кирпича, бетона или к балкам из массивного дерева, при этом толщина облицовочной стены не должна превышать 3 мм. В случае если стена изготовлена из иных материалов, например, пустотелого кирпича, проконсультируйтесь с установщиком и/или с персоналом в специализированном магазине. Максимальный вес для кристаллического/плазменного экрана: модель EFW 6125: 15 кг / 33 фунта, модель EFW 6225: 35 кг / 77 фунтов, модель EFW 6325: 45 кг / 99 фунтов. При установке изделия необходимо также соблюдать инструкции по установке и эксплуатации аппаратуры (напр. жидкокристаллического/плазменного экрана), которую вы планируете размещать/закреплять на выбранной фирме Vogel's.

REkomendacja po ustawione
Jeśli Wy używacie systemu modułowego (kręconitki dla aparatury/DVD model EFA 6825 i/lubi wertykalny oporony systemu model EFA 6835), ważne jest zacząć odmierzenie i montaż od podłogi (lub listwy).

CS Varování
Nejdůležitější je správná montáž a firma Vogel's není za montáž zodpovědná. Upozornění materiálu, který you dodáváme v souhrnné příloze, má být použit na stěny z masivního dřeva, cihly, betonu, nebo na masivní dřevěný sloup s nejvíce 3 mm. Pro montáž na stěny z jiných materiálů, například hliněných cihel, doporučujeme poradit se s naším instalatorem anebo ve specializovaném obchodě. Maximální hmotnost LCD/ plazmového obrazovky: EFW 6125: 15 kg / 33 lbs, EFW 6225: 35 kg / 77 lbs, EFW 6325: 45 kg / 99 lbs. Při montáži se také držte návodů k použití (jako je příručka k instalaci zařízení (jako je LCD/ plazmová obrazovka).

DOporučiti u umištenje
Pokuđ použijete moduli sistem (držak audio/DVD EFA 6825 alebo systémový systém EFA 6835), naj je dôležité začať s vymierovaním a montážou už od podlahy (alebo podstavca).

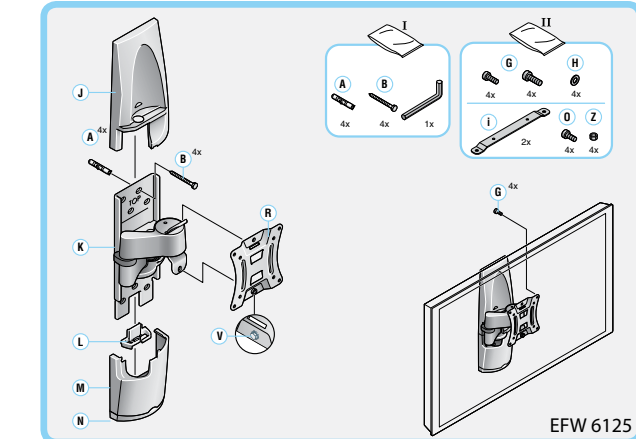
SV Varning
När du använder ett modult system (dråkar audio/DVD EFA 6825 eller system EFA 6835), bör du börja mätningen och monteringen från golvet (eller plint).

NI Waarschuwing
Correcte montaj este un esențial deosebit, și cade în afara răspunsului nostru. Materialele de montaj furnizate sunt destinate exclusiv montajului pe pereți din lemn masiv, cărămidă, beton sau stâlpi de lemn masiv, cu o grosime a pereților de maximum 3 mm. Pentru pereți construiți din alte materiale, vă recomandăm să contactați instalatorul sau furnizorul de echipamente. Greutate maximă a ecranului LCD/plasma: EFW 6125: 15 kg / 33 lbs. EFW 6225: 35 kg / 77 lbs. EFW 6325: 45 kg / 99 lbs. În timpul montajului, trebuie să urmați cu atenție instrucțiunile de instalare și utilizare ale echipamentului care trebuie să fie instalat/ folosit (de exemplu, ecranul LCD/plasma).

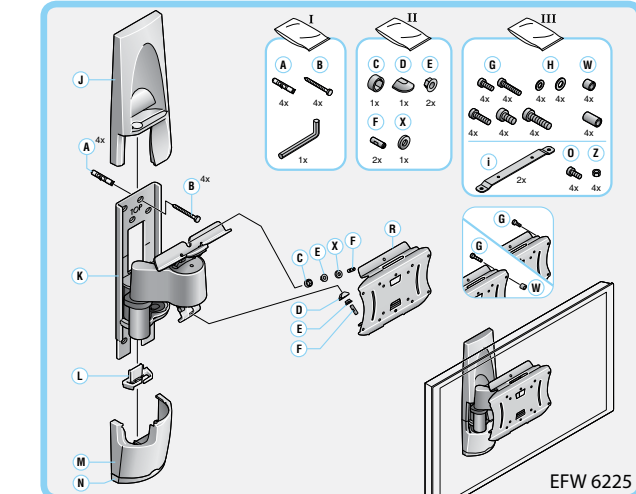
OSTreštenje
Pravilna montaža mora biti iznimno važna i nije u okviru naše odgovornosti. Materijal za pričvršćavanje koji je priložen je isključivo namijenjen za pričvršćavanje na zidove od masivnog drveta, cigle, betona ili masivnih drvenih stupa s najviše 3 mm završnog sloja. Za druge materijale, preporučujemo da se obratite instalateru ili dobavljaču opreme. Maksimalna težina LCD/plazma ekrana: EFW 6125: 15 kg / 33 lbs. EFW 6225: 35 kg / 77 lbs. EFW 6325: 45 kg / 99 lbs. Tijekom montaže morate pažljivo slijediti upute za instalaciju i upute za uporabu uređaja koji se mora instalirati/ koristiti (na primjer, LCD/plazma ekran).

OSTreštenje
Pravilna montaža mora biti iznimno važna i nije u okviru naše odgovornosti. Materijal za pričvršćavanje koji je priložen je isključivo namijenjen za pričvršćavanje na zidove od masivnog drveta, cigle, betona ili masivnih drvenih stupa s najviše 3 mm završnog sloja. Za druge materijale, preporučujemo da se obratite instalateru ili dobavljaču opreme. Maksimalna težina LCD/plazma ekrana: EFW 6125: 15 kg / 33 lbs. EFW 6225: 35 kg / 77 lbs. EFW 6325: 45 kg / 99 lbs. Tijekom montaže morate pažljivo slijediti upute za instalaciju i upute za uporabu uređaja koji se mora instalirati/ koristiti (na primjer, LCD/plazma ekran).

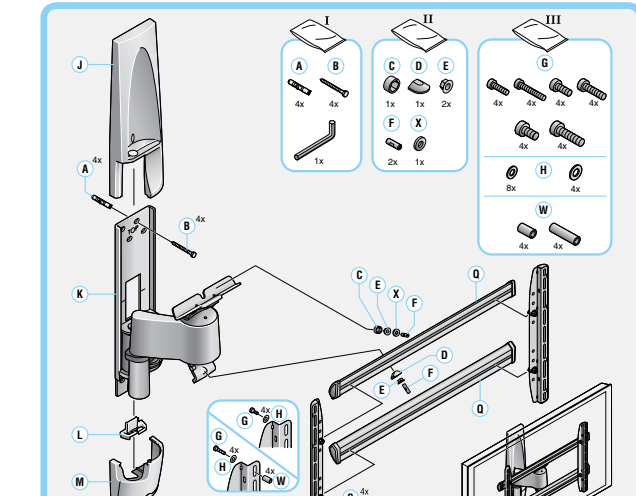
OSTreštenje
Pravilna montaža mora biti iznimno važna i nije u okviru naše odgovornosti. Materijal za pričvršćavanje koji je priložen je isključivo namijenjen za pričvršćavanje na zidove od masivnog drveta, cigle, betona ili masivnih drvenih stupa s najviše 3 mm završnog sloja. Za druge materijale, preporučujemo da se obratite instalateru ili dobavljaču opreme. Maksimalna težina LCD/plazma ekrana: EFW 6125: 15 kg / 33 lbs. EFW 6225: 35 kg / 77 lbs. EFW 6325: 45 kg / 99 lbs. Tijekom montaže morate pažljivo slijediti upute za instalaciju i upute za uporabu uređaja koji se mora instalirati/ koristiti (na primjer, LCD/plazma ekran).



EFW 6125



EFW 6225



EFW 6325

fabrik, legőből, betonból készült falaknál, vagy tőmőrfából készült falaknál, esetleg használhatók maximum 3 mm-es falvastagságú esztét. Más anyagból, mint például üreges tegőből készült falak esetén érdeklődjön a szerelővel és/vagy a szaküzlettel. Maximális súly LCD/plazma-képernyő esetén: EFW 6125: 15 kg / 33 lbs, EFW 6225: 35 kg / 77 lbs, EFW 6325: 45 kg / 99 lbs. A szereléshez szükséges összes szükséges készlet (mint például egy LCD/plazma-képernyő) szerelési és használati utasítását is figyelembe kell venni.

de fixare livrate împreună cu produsul sunt destinate exclusiv pentru montajul pe pereți din lemn masiv, cărămidă, beton sau stâlpi de lemn masiv, cu maxim 3 mm grosime în perete. Pentru pereți din alte materiale, de exemplu plăci de BCA, vă rugăm să vă consultați instalatorul și/sau un magazin de specialitate. Greutatea maximă a ecranului LCD/ plasma: EFW 6125: 15 kg / 33 lbs, EFW 6225: 35 kg / 77 lbs, EFW 6325: 45 kg / 99 lbs. La montaj trebuie să se țină cont și de instrucțiunile de instalare și utilizare ale aparatului care trebuie amplasat/fixat (cum ar fi ecranul LCD/plasma).

JA 警告
正しい設置することが非常に大切となります。正しい設置がされていない場合、Vogel'sの責任範囲に入らないものとさせていただきます。番付の取り付け部は、壁の厚みが3mm以内の場合、レンガ、コンクリート、木製の柱などの設置の場合については、設置業者または販売元にお問い合わせください。LCD/プラズマスクリーンを最大重量で使用する際は、設置業者または販売元にお問い合わせください。

Eihelyezési tanács
Ha a moduli rendszerrel (az EFA 6825 audio/DVD tartók vagy az EFA 6835 oszlop rendszerrel) használják, fontos, hogy a mérést és szerelést a padlódtől (vagy a szegélylelektől) kezdjék.

Instrucțiuni cu privire la amplasare
Dacă faceți uz de sistemul modular (suport audio/DVD EFA 6825 și/sau sistemul coloanelor EFA 6835) este important să începeți măsurarea și montajul de la nivelul podelei (sau al plintei).

設置のアドバイス
モジュールシステム(オーディオ/DVDサポートオーディオ/DVD EFA 6825と/またはシステム EFA 6835)を使用する場合は、測定と取り付けは床(または床板)の上から始める必要があります。

TR Uyarı
Modüler sistem edimleri (çok öndemirler ve Vogel's in orunlugu) dısında kalmasakdir. Yaninda verimli olan yerlesime materyalleri sadece masif tahta, taş, beton veya en fazla 3 mm tahta bollümü masif tahta direklemeye elmek içinidir. Başka malzemenin kullanılması, örneğin boş inşaat tasları, çelik demirçenece veya veza eği tasları, bayince bayınızuz.

Uputavanje za instalaciju
LCD/plazma-ekranin maksimum ağırlığı: EFW 6125: 15 kg / 33 lbs, EFW 6225: 35 kg / 77 lbs, EFW 6325: 45 kg / 99 lbs. Montaj vježđivanja, yarishtim istediđiniz aletleri (LCD/plazma ekran gibi) montaj ve kullanma klavuzunda da dikkate almanız gerekir.

Uputavanje za instalaciju
LCD/plazma-ekranin maksimum ağırlığı: EFW 6125: 15 kg / 33 lbs, EFW 6225: 35 kg / 77 lbs, EFW 6325: 45 kg / 99 lbs. Montaj vježđivanja, yarishtim istediđiniz aletleri (LCD/plazma ekran gibi) montaj ve kullanma klavuzunda da dikkate almanız gerekir.

Uputavanje za instalaciju
LCD/plazma-ekranin maksimum ağırlığı: EFW 6125: 15 kg / 33 lbs, EFW 6225: 35 kg / 77 lbs, EFW 6325: 45 kg / 99 lbs. Montaj vježđivanja, yarishtim istediđiniz aletleri (LCD/plazma ekran gibi) montaj ve kullanma klavuzunda da dikkate almanız gerekir.

Uputavanje za instalaciju
LCD/plazma-ekranin maksimum ağırlığı: EFW 6125: 15 kg / 33 lbs, EFW 6225: 35 kg / 77 lbs, EFW 6325: 45 kg / 99 lbs. Montaj vježđivanja, yarishtim istediđiniz aletleri (LCD/plazma ekran gibi) montaj ve kullanma klavuzunda da dikkate almanız gerekir.

Uputavanje za instalaciju
LCD/plazma-ekranin maksimum ağırlığı: EFW 6125: 15 kg / 33 lbs, EFW 6225: 35 kg / 77 lbs, EFW 6325: 45 kg / 99 lbs. Montaj vježđivanja, yarishtim istediđiniz aletleri (LCD/plazma ekran gibi) montaj ve kullanma klavuzunda da dikkate almanız gerekir.

Uputavanje za instalaciju
LCD/plazma-ekranin maksimum ağırlığı: EFW 6125: 15 kg / 33 lbs, EFW 6225: 35 kg / 77 lbs, EFW 6325: 45 kg / 99 lbs. Montaj vježđivanja, yarishtim istediđiniz aletleri (LCD/plazma ekran gibi) montaj ve kullanma klavuzunda da dikkate almanız gerekir.

Uputavanje za instalaciju
LCD/plazma-ekranin maksimum ağırlığı: EFW 6125: 15 kg / 33 lbs, EFW 6225: 35 kg / 77 lbs, EFW 6325: 45 kg / 99 lbs. Montaj vježđivanja, yarishtim istediđiniz aletleri (LCD/plazma ekran gibi) montaj ve kullanma klavuzunda da dikkate almanız gerekir.

Uputavanje za instalaciju
LCD/plazma-ekranin maksimum ağırlığı: EFW 6125: 15 kg / 33 lbs, EFW 6225: 35 kg / 77 lbs, EFW 6325: 45 kg / 99 lbs. Montaj vježđivanja, yarishtim istediđiniz aletleri (LCD/plazma ekran gibi) montaj ve kullanma klavuzunda da dikkate almanız gerekir.

Uputavanje za instalaciju
LCD/plazma-ekranin maksimum ağırlığı: EFW 6125: 15 kg / 33 lbs, EFW 6225: 35 kg / 77 lbs, EFW 6325: 45 kg / 99 lbs. Montaj vježđivanja, yarishtim istediđiniz aletleri (LCD/plazma ekran gibi) montaj ve kullanma klavuzunda da dikkate almanız gerekir.

Uputavanje za instalaciju
LCD/plazma-ekranin maksimum ağırlığı: EFW 6125: 15 kg / 33 lbs, EFW 6225: 35 kg / 77 lbs, EFW 6325: 45 kg / 99 lbs. Montaj vježđivanja, yarishtim istediđiniz aletleri (LCD/plazma ekran gibi) montaj ve kullanma klavuzunda da dikkate almanız gerekir.

Uputavanje za instalaciju
LCD/plazma-ekranin maksimum ağırlığı: EFW 6125: 15 kg / 33 lbs, EFW 6225: 35 kg / 77 lbs, EFW 6325: 45 kg / 99 lbs. Montaj vježđivanja, yarishtim istediđiniz aletleri (LCD/plazma ekran gibi) montaj ve kullanma klavuzunda da dikkate almanız gerekir.

Uputavanje za instalaciju
LCD/plazma-ekranin maksimum ağırlığı: EFW 6125: 15 kg / 33 lbs, EFW 6225: 35 kg / 77 lbs, EFW 6325: 45 kg / 99 lbs. Montaj vježđivanja, yarishtim istediđiniz aletleri (LCD/plazma ekran gibi) montaj ve kullanma klavuzunda da dikkate almanız gerekir.

Uputavanje za instalaciju
LCD/plazma-ekranin maksimum ağırlığı: EFW 6125: 15 kg / 33 lbs, EFW 6225: 35 kg / 77 lbs, EFW 6325: 45 kg / 99 lbs. Montaj vježđivanja, yarishtim istediđiniz aletleri (LCD/plazma ekran gibi) montaj ve kullanma klavuzunda da dikkate almanız gerekir.

Uputavanje za instalaciju
LCD/plazma-ekranin maksimum ağırlığı: EFW 6125: 15 kg / 33 lbs, EFW 6225: 35 kg / 77 lbs, EFW 6325: 45 kg / 99 lbs. Montaj vježđivanja, yarishtim istediđiniz aletleri (LCD/plazma ekran gibi) montaj ve kullanma klavuzunda da dikkate almanız gerekir.

Uputavanje za instalaciju
LCD/plazma-ekranin maksimum ağırlığı: EFW 6125: 15 kg / 33 lbs, EFW 6225: 35 kg / 77 lbs, EFW 6325: 45 kg / 99 lbs. Montaj vježđivanja, yarishtim istediđiniz aletleri (LCD/plazma ekran gibi) montaj ve kullanma klavuzunda da dikkate almanız gerekir.

Uputavanje za instalaciju
LCD/plazma-ekranin maksimum ağırlığı: EFW 6125: 15 kg / 33 lbs, EFW 6225: 35 kg / 77 lbs, EFW 6325: 45 kg / 99 lbs. Montaj vježđivanja, yarishtim istediđiniz aletleri (LCD/plazma ekran gibi) montaj ve kullanma klavuzunda da dikkate almanız gerekir.

Uputavanje za instalaciju
LCD/plazma-ekranin maksimum ağırlığı: EFW 6125: 15 kg / 33 lbs, EFW 6225: 35 kg / 77 lbs, EFW 6325: 45 kg / 99 lbs. Montaj vježđivanja, yarishtim istediđiniz aletleri (LCD/plazma ekran gibi) montaj ve kullanma klavuzunda da dikkate almanız gerekir.

CONFESSIONE
L'installazione deve essere effettuata esclusivamente su pareti di legno massiccio, mattoni, cemento o pilastri di legno massiccio, con una finitura della parete che non sia superiore ai 3 mm. Per pareti costruite con altri materiali, per esempio da forati, vi consigliamo di contattare il vostro installatore o il rivenditore. Peso massimo per lo schermo LCD/plasma: EFW 6125: 15 kg / 33 lbs. EFW 6225: 35 kg / 77 lbs. EFW 6325: 45 kg / 99 lbs. Durante il montaggio, bisogna seguire bene le istruzioni d'installazione e d'uso dell'apparecchiatura che deve essere montata (come lo schermo LCD/plasma).

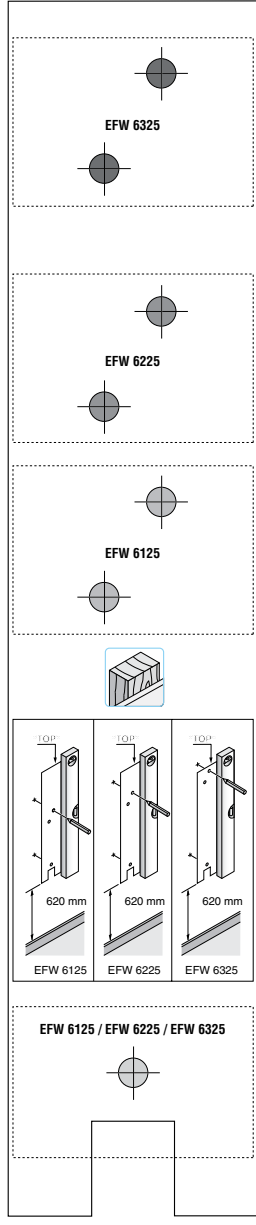
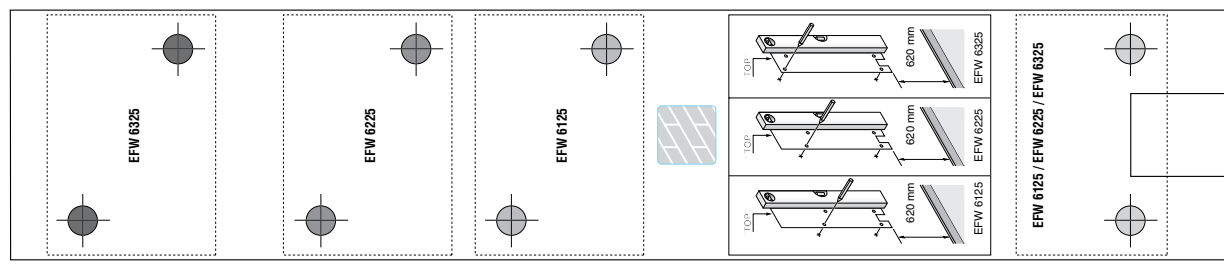
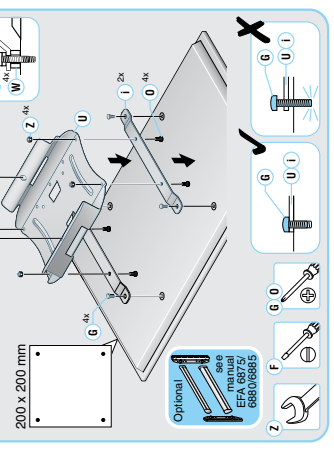
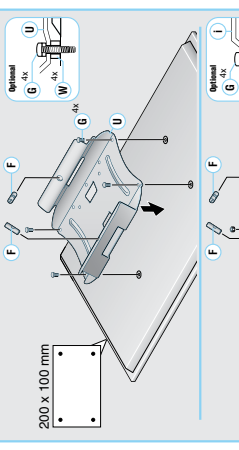
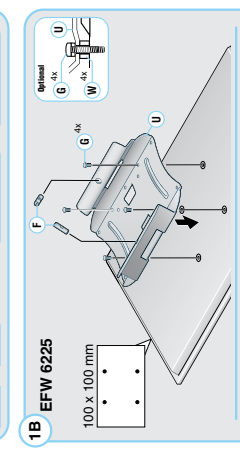
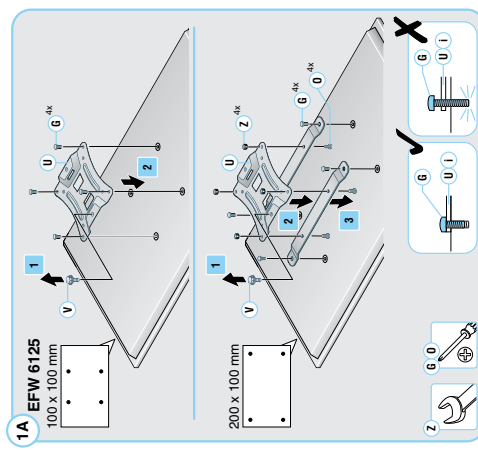
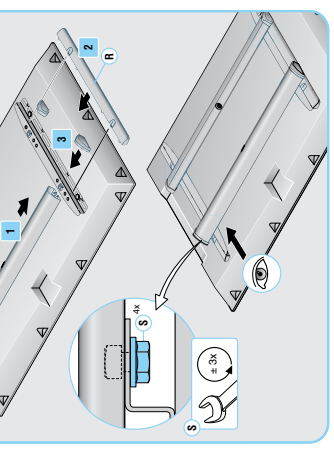
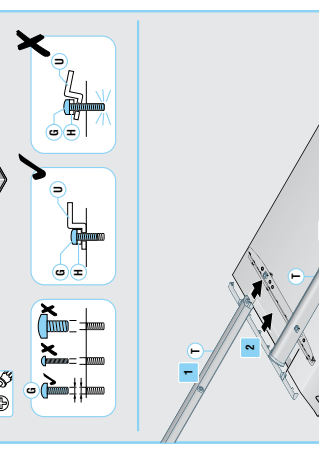
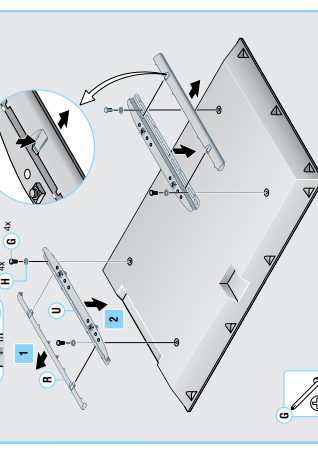
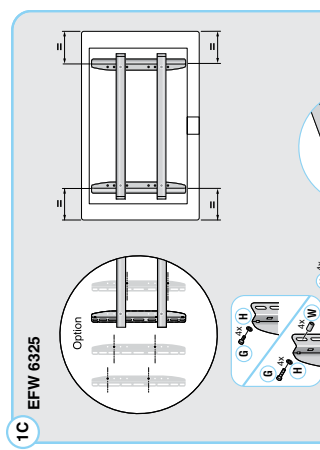
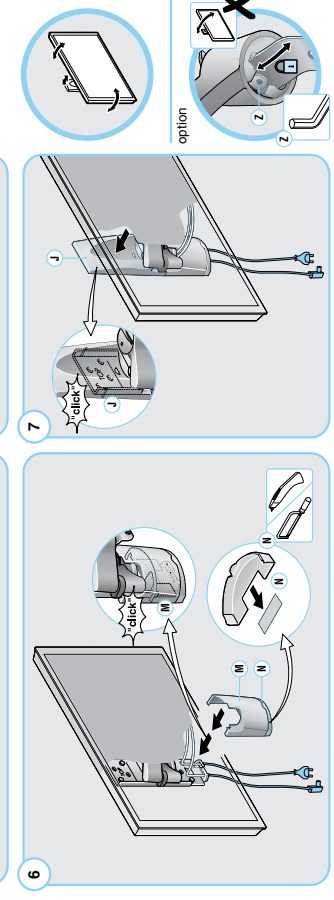
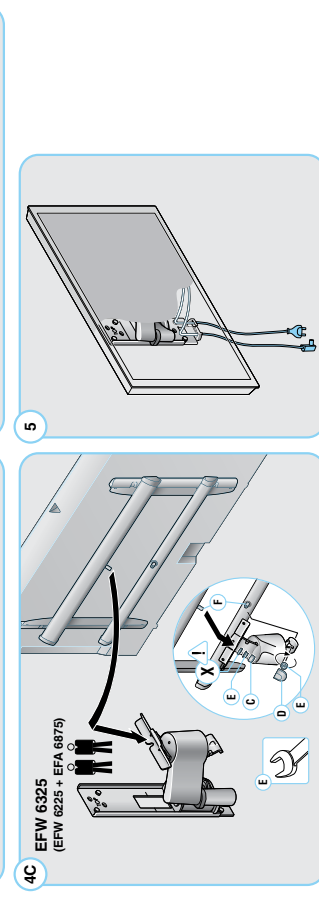
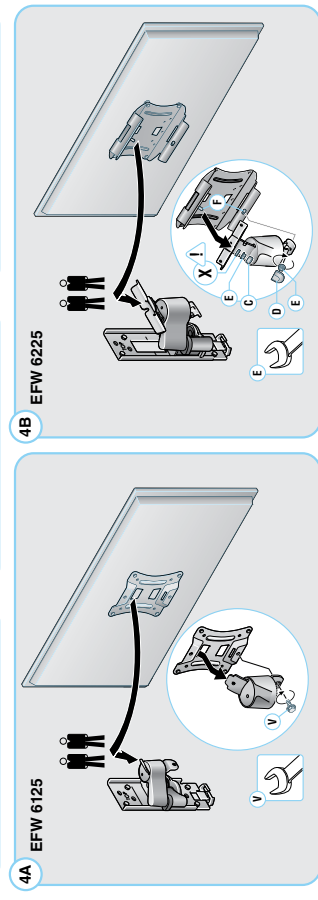
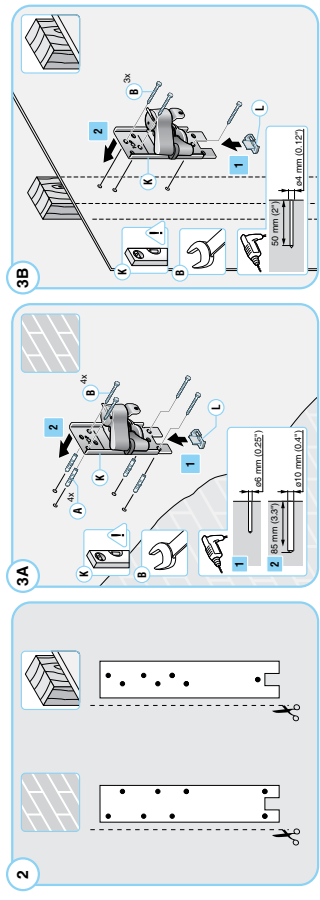
AVvertenza
E' molto importante eseguire un montaggio corretto e tale azione non rientra nelle responsabilità di Vogel's. I materiali di fissaggio compresi nella confezione sono adatti esclusivamente per il fissaggio a pareti di legno massiccio, mattoni, cemento o pilastri di legno massiccio, con una finitura della parete che non sia superiore ai 3 mm. Per pareti costruite con altri materiali, per esempio da forati, vi consigliamo di contattare il vostro installatore o il rivenditore. Peso massimo per lo schermo LCD/plasma: EFW 6125: 15 kg / 33 lbs. EFW 6225: 35 kg / 77 lbs. EFW 6325: 45 kg / 99 lbs. Durante il montaggio bisogna seguire bene le istruzioni d'installazione e d'uso dell'apparecchiatura che deve essere montata (come lo schermo LCD/plasma).

Consejo de localización
No caso de utilizar o sistema modular (suporte áudio/DVD EFA 6825 e/ou sistema de colunas EFA 6835), é importante começar a medição e montar partindo do pavimento (o do dazado).

SV Varning
En korrekt montering är av största vikt och är utom Vogel's ansvarområde. De medföljande fastsättningarna är utslutande avsedda för montage på väggar av massiv trä, tegel, betong eller på massiv träpelare, med ett tyngre skikt på max 3 mm. För montage på andra material, exempelvis på luftiga tegel eller på betong, se manualen för den utrustning som ska monteras på väggen.

NI Waarschuwing
Correcte montaj este un esențial deosebit, și cade în afara răspunsului nostru. Materialele de montaj furnizate sunt destinate exclusiv montajului pe pereți din lemn masiv, cărămidă, beton sau stâlpi de lemn masiv, cu o grosime a pereților de maximum 3 mm. Pentru pereți construiți din alte materiale, vă recomandăm să contactați instalatorul sau furnizorul de echipamente. Greutate maximă a ecranului LCD/plasma: EFW 6125: 15 kg / 33 lbs. EFW 6225: 35 kg / 77 lbs. EFW 6325: 45 kg / 99 lbs. În timpul montajului, trebuie să urmați cu atenție instrucțiunile de instalare și utilizare ale echipamentului care trebuie să fie instalat/ folosit (de exemplu, ecranul LCD/plasma).

OSTreštenje
Pravilna montaža mora biti iznimno važna i nije u okviru naše odgovornosti. Materijal za pričvršćavanje koji je priložen je isključivo namijenjen za pričvršćavanje na zidove od masivnog drveta, cigle, betona ili masivnih drvenih stupa s najviše 3 mm završnog sloja. Za druge materijale, preporučujemo da se obratite instalateru ili dobavljaču opreme. Maksimalna težina LCD/plazma ekrana: EFW 6125: 15 kg / 33 lbs. EFW 6225: 35 kg / 77 lbs. EFW 6325: 45 kg / 99 lbs. Tijekom montaže morate pažljivo slijediti upute za instalaciju i upute za uporabu uređaja koji se mora instalirati/ koristiti (na primjer, LCD/plazma ekran).



BE: Prije korištenja i prije nego što napravite izmjene zadržati ovaj priručnik.

BR: Consulte este manual de instruções antes de fazer qualquer modificação.

FR: Sous réserve d'éventuelles impressions et de modifications techniques.

NL: Drukfouten en technische wijzigingen voorbehouden.

ES: Sujeto a erratas y modificaciones técnicas.

DE: Änderungen vorbehalten. Technische Änderungen vorbehalten.

PT: Ersta e alterações não alteram o conteúdo.

SV: Med förbehåll för tryckfel och tekniska ändringar.

PL: Z zastrzeżeniem błędów drukarskich i zmian technicznych.

HR: Opreznost i tehničke izmjene ne uključuju odgovornost.

CZ: Chyby v tisku a technické úpravy vyhrazeny.

SK: Chyby v tisku a technické úpravy vyhrazené.

HU: Nyomatási hibák módosítások kizárva.

TR: Baskı hataları ve teknik değişiklikler sorumluluğu taşımaz.

RO: Erroarea de imprimare și modificările tehnice nu implică răspundere.

UK: Копіювання помилок друку та технічних змін не включає відповідальності.

JA: 印刷エラーと仕様変更については責任を負いません。