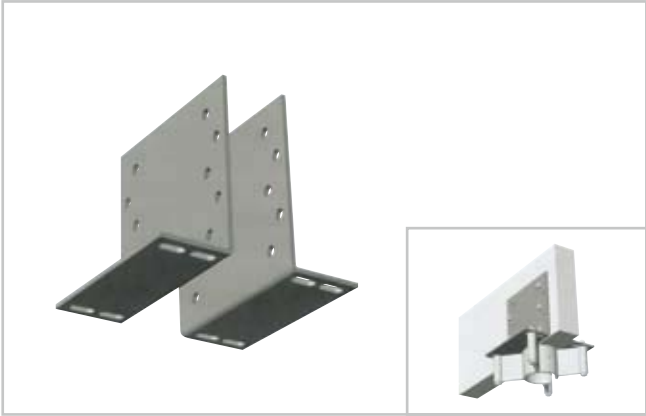


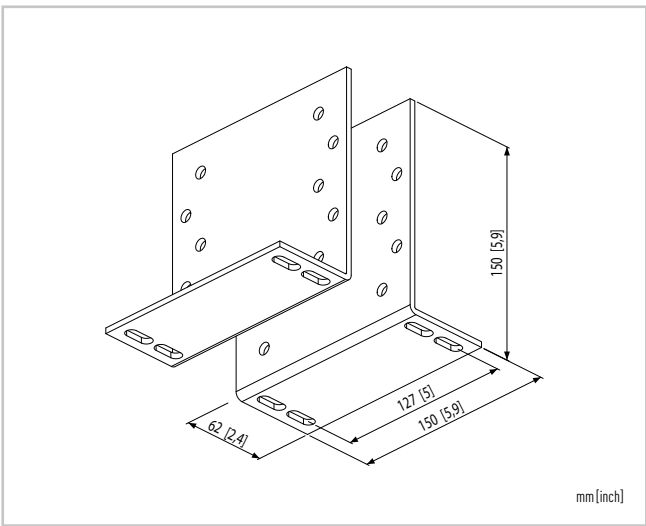
**PFA 9007**  
Adapter für Deckenträger



MAX. (2x) 60 kg / (2x) 132 lbs (balanciert)



- Zum Befestigen der Deckenkonsole PFA 9010 und PFA 9005 an Deckenträgern aus Holz (siehe Seite 12)



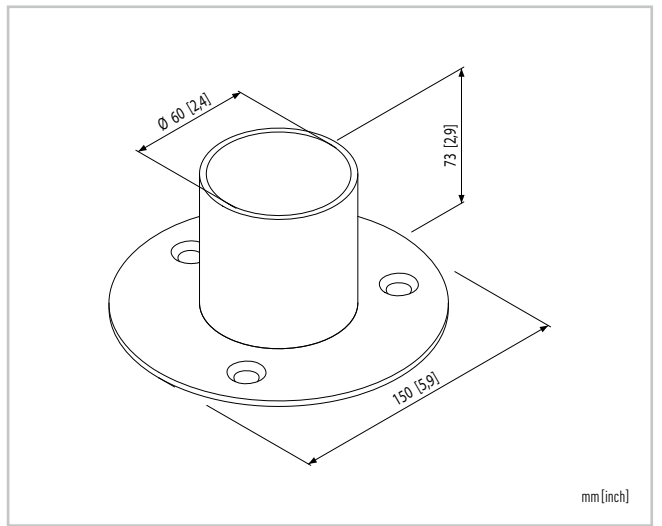
**PFA 9028**  
Bodenkonsole



-



- Bodenkonsole zur Montage von PFA-Verlängerungsrohren zwischen Fußboden und Decke



Modell	Max.	Farbe	TÜV
PFA 9007	(2x) 60 kg / (2x) 132 lbs	●	✓P
PFA 9028	-	●	✓P

✓P = TÜV für professionellen Einsatz, ✓ = TÜV  
Für weitere Informationen besuchen Sie bitte [www.vogels.com](http://www.vogels.com).