

Elektrisch höhenverstellbarer Trolley PFFE 7110



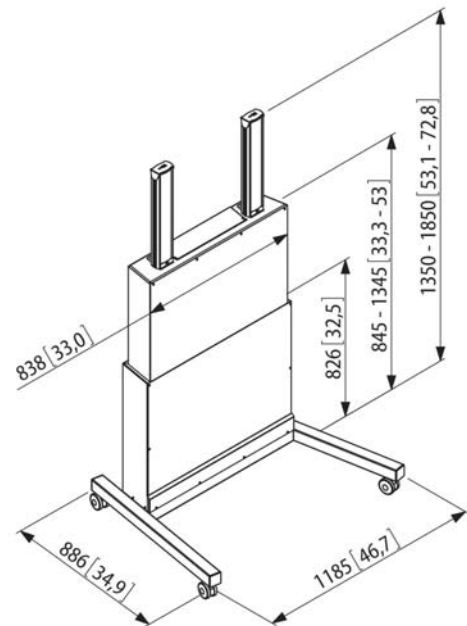
Technische Daten

- Verfügbare Farben: Silber, Schwarz

Speziell für große LCD/Plasma-Displays und Touchscreen-Displays hat Vogel's den motorisierten höhenverstellbaren Displaywagen PFFE 7110 entwickelt. Dieser Displaywagen eignet sich ideal zum Einsatz in Schulen, Unternehmen und Büros sowie für Videokonferenzen. Er arbeitet äußerst flexibel und leise. Der Wagen ist für Displays bis 85 Zoll und 160 kg einsetzbar.



Elektrisch höhenverstellbarer PFFE 7110



Durch zwei Motoren ist der Displaywagen PFFE 7110 um 50 cm in der Höhe verstellbar. In der Rückseite ist Platz für einen PC, Kabelhalter oder überlanges Kabel. Durch seinen breiten Radstand und seine großen Rädern ist dieser Displaywagen stabil und sicher.

Ergänzen Sie den Displaywagen mit einem passenden Connect-it Displayadapter für Ihr Display. Der Displayadapter ist nicht inbegriffen, da er je nach Display unterschiedlich sein kann.

Merkmale

- Höhe über 50 cm einstellbar
- Äußerst reibungsloser und ruhiger Betrieb
- Platz für PC
- Bildschirmadapter NICHT mitgeliefert, Zusatzbestellung PFB 3407/ 3409/ 3411 + PFS 33xx je nach Bildschirmbefestigungsbereich

Logistische Informationen

- Verpackungsgröße: 1200x1000x1400 mm
- Gewicht: 80 kg / 176 lbs
- EAN-Code: 8712285321405