

## Bildschirm-Adapter PFI 3010



### Technische Daten

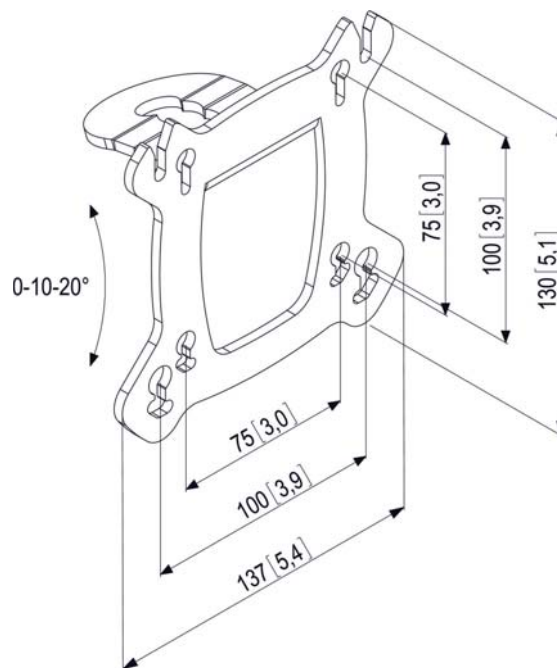
---

- Max. Gewicht: 30 kg / 66 lbs
- Verfügbare Farben: Schwarz

Der PUC 3010 Bildschirm-Adapter ist Teil des modularen Connect-it Systems, mit dem Sie Ihre eigene Deckenbefestigungslösung für kleine bis mittelgroße Bildschirme realisieren können.



## Bildschirm-Adapter PFI 3010



Der PFI 3010 ist für kleine bis mittelgroße Bildschirme (VESA 75x75, 100x100 mm) bis 30 kg geeignet. Dieser Adapter ist mit einer Nivellier- und Neigungsfunktion (in Stufen von 0-10-20°) versehen. Für eine komplette Deckenbefestigungslösung kombinieren Sie diesen Bildschirm-Adapter mit einer der Connect-it Deckenkonsolen (PUC 1010, PUC 1030, PUC 1040) oder einem Traversenadapter (PUC 1050) und einem der Profile/Rohre aus der Connect-it Reihe (PUC 2108, PUC 2115, PUC 2130, PUC 2308, PUC 2315, PUC 2330).

## Merkmale

- Neigungsfunktion 0-10-20°
- Nivellierfunktion
- Geeignet für PUC 21xx- und PUC 23xx-Rohre

## Logistische Informationen

- Verpackungsgröße: 160x262x149 mm
- Gewicht: 1 kg / 1 lbs
- EAN-Code: 8712285317262