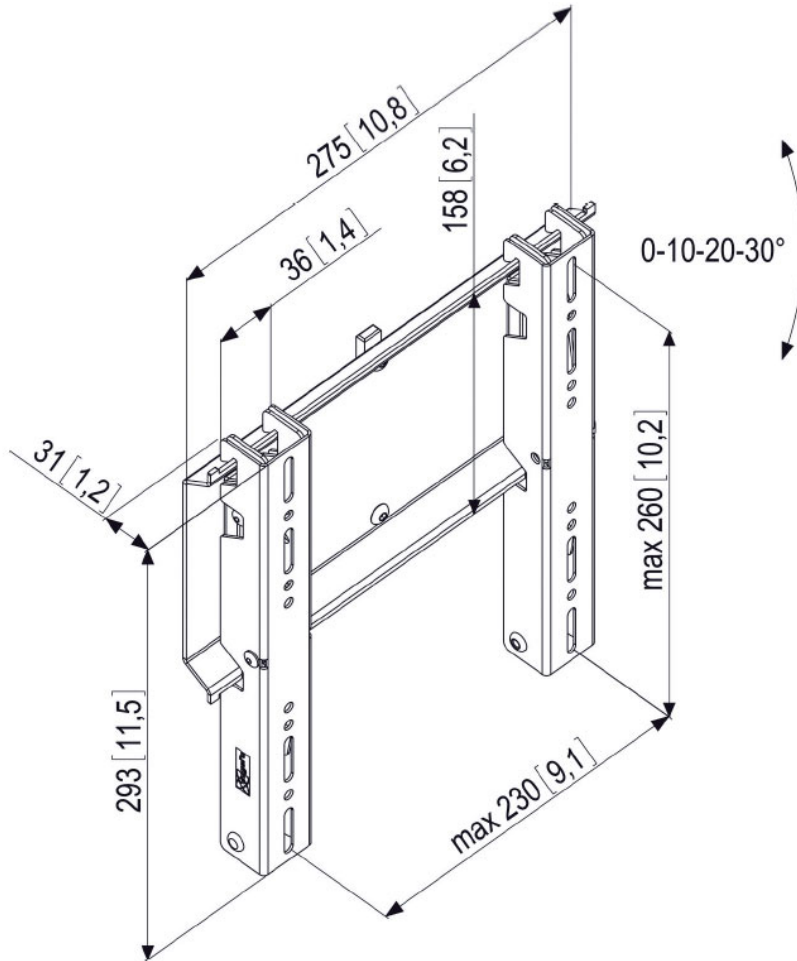


Vogel's

# PFI 3040 - VESA Adapter

Technische Zeichnung



[Alle Angaben in mm]