

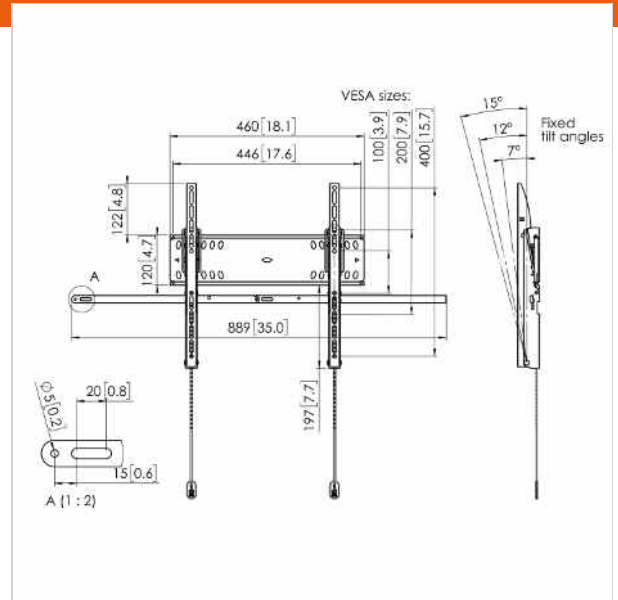
PFW 4510 Display-Wandhalterung neigbar

Artikelnummer (SKU) 7045100
 Farbe Schwarz

Key Benefits

- Diebstahlschutz, TÜV-zertifiziert, Stilvolles Design, Einfach zu installieren

Dieser verriegelbare, neigbare Wandhalter schützt große Flachbildschirme in öffentlichen Bereichen vor Diebstahl. Die PFW 4000 Serie ist speziell für öffentliche Bereiche gedacht, die nicht ständig überwacht werden können. Der Vogel's Autolock®-Mechanismus befestigt den Bildschirm sicher und das schlanke Design sorgt für ein ordentliches, elegantes Aussehen. Der PFW 4510 ist für 42- bis 55-Zoll-Bildschirme mit einem Gewicht bis zu 50 kg geeignet. The Vogel's Autolock® mechanism securely locks the display in place, and the slim design creates a clean, elegant look. The PFW 4510 wall mount features a unique wall plate that allows installers to very precisely compensate for drilling tolerances to ensure level mounting. Mounting hardware is included. A solid security bar and padlock provide theft prevention while still allowing easy access to the display for servicing. All Vogel's products are TÜV5 certified for maximum safety.



PFW 4510 Display- Wandhalterung neigbar



VOGEL'S HOLDING BV 2018 (c) All rights reserved
Subject to printing errors, technical and price
amendments
Date: 04-10-2018

www.vogels.com

Specifications

Product specifications

| | |
|------------------------------------|-----------------------|
| Produkttyp-Nummer | PFW 4510 |
| Artikelnummer (SKU) | 7045100 |
| Farbe | Schwarz |
| EAN-Einzelbox | 8712285338625 |
| TÜV-zertifiziert | Ja |
| Neigbar | Bis zu 15° neigbar |
| Garantie | 5 Jahre |
| Min. Bildschirmgröße (Zoll) | 42 |
| Max. Bildschirmgröße (Zoll) | 55 |
| Max. Gewichtslast (kg) | 50 |
| Min. hole pattern | 100mm x 100mm |
| Max. hole pattern | 400mm x 400mm |
| Max. Schraubengröße | M8 |
| Max. Schnittstellenhöhe (mm) | 438 |
| Max. Breite der Schnittstelle (mm) | 460 |

Features

| | |
|----------------------------|------------------------------------|
| Funktionalität | Neigbar |
| Professionelle Merkmale | Fischer enthalten Verschließbar |
| Orientierung | Querformat |
| Serviceposition | Nein |
| Min. Abstand zur Wand (mm) | 52 |

