

PFW 5300

Display-Wandhalter

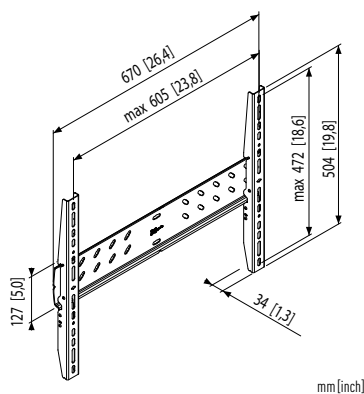


GRÖSSE 66-107 cm / 26-42"

MAX. 100 kg / 220 lbs



- Superfläch: nur 34 mm Wandabstand
- Wandkonsole mit integrierter Neigefunktion
- Autolock® Verriegelungssystem
- Inklusive Entriegelungsclip (2x)
- Universell, kompatibel mit VESA MIS-F (max. 605x472 mm)



PFW 5305

Display-Wandhalter

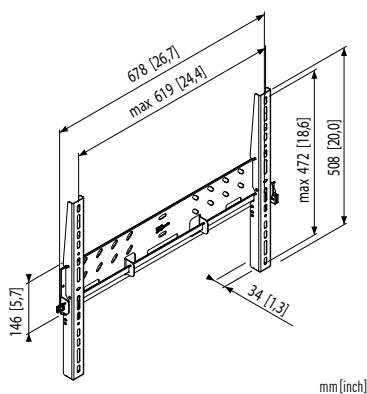


66-107 cm / 26-42"

100 kg / 220 lbs



- Superfläch: nur 34 mm Wandabstand
- Riegel + Vorhängeschloss mitgeliefert
- Wandkonsole mit integrierter Neigefunktion
- Autolock® Verriegelungssystem
- Universell, kompatibel mit VESA MIS-F (max. 619x472 mm)



PFW 5310

Display-Wandhalter

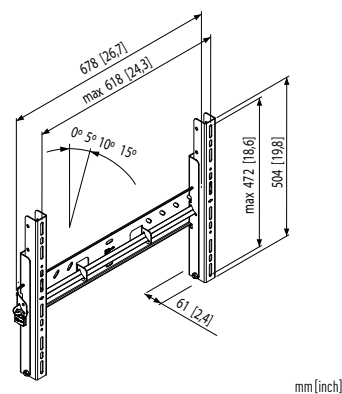


66-107 cm / 26-42"

100 kg / 220 lbs



- Riegel + Vorhängeschloss mitgeliefert
- Wandkonsole mit integrierter Neigefunktion
- Schrittweise Neigungsfunktion 0-5-10-15°
- Befestigungslöcher für optionale Settop-Box
- Verbindende Wandkonsolen zur Inline-Montage mehrerer Displays
- Universell - kompatibel mit VESA MIS-F (max. 618x472 mm)



Modell	GRÖSSE	MAX.	Farbe	Einstellbarkeit		Schloss	TÜV	Adapter	VESA	Wandabstand
				Fest, superfläch	Neigen					
PFW 5300	66-107 cm / 26-42"	100 kg / 220 lbs	●	✓	-	Autolock®	✓P	Mit	MIS-F	34 mm
PFW 5305	66-107 cm / 26-42"	100 kg / 220 lbs	●	✓	-	Autolock® + Vorhängeschloss	✓P	Mit	MIS-F	34 mm
PFW 5310	66-107 cm / 26-42"	100 kg / 220 lbs	●	-	✓	Vorhängeschloss	✓P	Mit	MIS-F	61 mm

✓P = TÜV für professionellen Einsatz, ✓ = TÜV

Für weitere Informationen besuchen Sie bitte www.vogels.com.