



PFW 930 LCD/Plasma Wandhalter

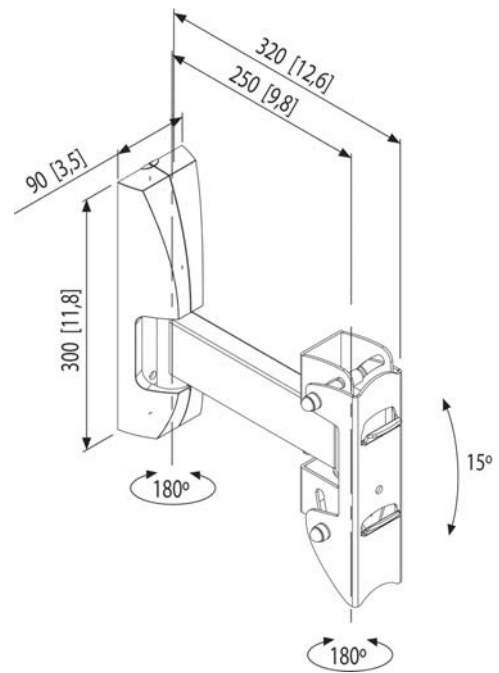
Technische Daten

- Max. Gewicht: 60 kg / 132 lbs
- Neigen: 15 °
- Drehen: 180 °
- Min. Wandabstand (mm): 125 mm
- Verfügbare Farben: Silber

Der PFW 930 ist ein LCD/Plasma Wandhalter mit Dreh- und Neigefunktion (180° Drehen, 15° Neigen) zum Befestigen von LCD/Plasma TVs von 23"-65" an der Wand (bis 70 kg).
Adapter FAU 3150 oder FAU 3125 NICHT enthalten.



PFW 930 LCD/Plasma Wandhalter



Der LCD/Plasma Wandhalter PFW 930 ist Teil eines modularen Systems, mit dem Sie sich Ihre eigene Lösung zur Wandbefestigung von LCD/Plasma TVs zusammenstellen können.

Ergänzen Sie einfach den benötigten universellen LCD/Plasma Adapter (FAU 3150/3125, je nach Display).

Das Verriegelungssystem Autolock® verriegelt den Adapter am Halter, sodass das Display nicht aus der Dreh- und Neigungseinheit fallen kann, wenn es versehentlich angehoben wird. Das optionale Schloss PFA 9008 blockiert das Verriegelungssystem und beugt so Diebstahl vor.

Merkmale

- Verriegelungssystem Autolock®
- Adapter FAU 3125 oder FAU 3150 NICHT ENTHALTEN
- Mit Dreh- und Neigefunktion
- Neigungsmechanismus mit virtuellem Drehpunkt

Logistische Informationen

- Verpackungsgröße: 359x335x100 mm
- Gewicht: 5 kg / 10 lbs
- EAN-Code: 8712285308383