



Projektor-Deckenset PPC 150

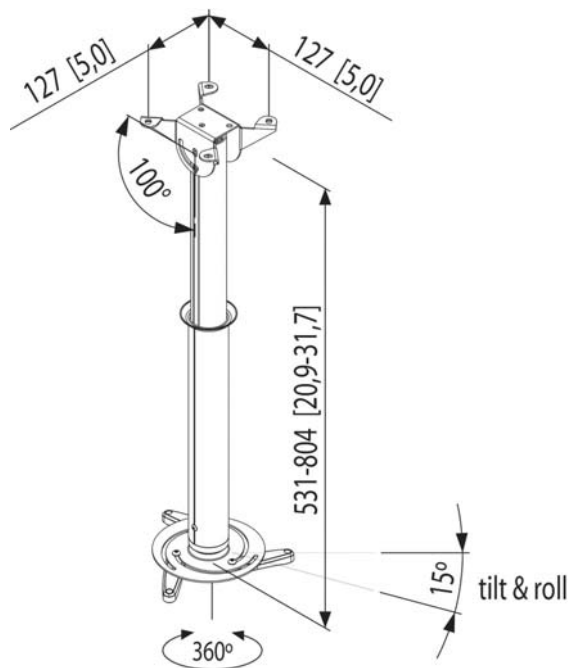
Technische Daten

- Max. Gewicht: 10 kg / 22 lbs
- Drehen: 360 °
- Rollen: 15 °
- project.leaflet_minDistanceCeiling: 531 mm
- Verfügbare Farben: Silber

Der Projektor-Deckenhalter PPC 150 ist ein höhenverstellbarer Halter für Projektoren bis 10 kg Gewicht.



Projektor-Deckenset PPC 150



Der Projektor-Deckenhalter PPC 150 kann verwendet werden, wenn die Deckenhöhe unbekannt oder Flexibilität erwünscht ist. Dieser Halter ist zwischen 52 cm und 80 cm in der Höhe verstellbar. Mit dem Cable Inlay System CIS[®] können Sie alle Kabel in wenigen Sekunden verbergen. Die spezielle Deckenkonsole ist auch für Schrägdecken geeignet.

Merkmale

- Cable Inlay System CIS[®]
- Spezielle diebstahlsichere Schrauben
- Neige- und Schwenkfunktionen garantieren eine optimale Betrachtungsposition
- Inklusiv 4 Metallarme
- Einfache Befestigung
- Deckenkonsole für Dachschrägen geeignet

Logistische Informationen

- Verpackungsgröße: 709x223x158 mm
- Gewicht: 3 kg / 7 lbs
- EAN-Code: 8712285308321