

Halter für Short throw Projektoren PPS 801



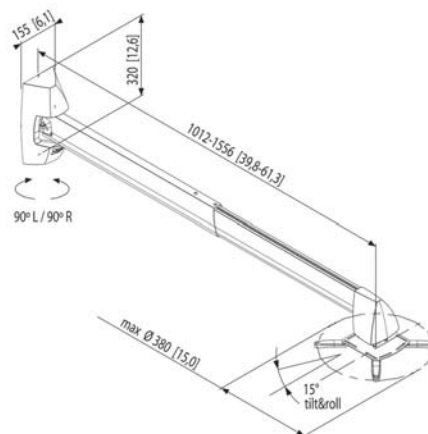
Technische Daten

- Max. Gewicht: 15 kg / 33 lbs
- Neigen: 15 °
- Drehen: 90 °
- Rollen: 15 °
- Min. Wandabstand (mm): 1012 mm
- Verfügbare Farben: Silber/Aluminium

Der Projektorhalter PPS 801 wurde speziell für Short-Throw-Projektoren der neuen Generation bis 15 kg entwickelt. Dieser Wandhalter bietet einzigartige Merkmale für Short-Throw-Anwendungen und ist mit einem Universaladapter ausgestattet.



Halter für Short throw Projektoren PPS 801



Der Wandhalter PPS 801 wurde speziell für Short-Throw-Projektoren der neuen Generation entwickelt. Dieser Wandhalter verfügt über einzigartige Merkmale speziell für Short-Throw-Anwendungen und spart eine Menge Zeit bei Montage und Einstellung.

Der Halter ist weiterhin mit dem einzigartigen Vogel's Fine Tune Mechanism VFT™ zur Einstellung und exakten Positionierung des Projektors ausgestattet.

Merkmale

- Feineinstellmechanismus VFT™
- Vollständig einstellbar
- Starke, robuste Konstruktion speziell für das Bildungswesen
- Universal-Projektoradapter
- Sicher und zuverlässig
- Schwenkfunktion für erhöhte Sicherheit in Kombination mit PPSA 100 oder PPSA 200

Logistische Informationen

- Verpackungsgröße: 564x894x190 mm
- Gewicht: 10 kg / 22 lbs
- EAN-Code: 8712285316180