

PTA 3003 TabLock Tisch-/Wandhalter

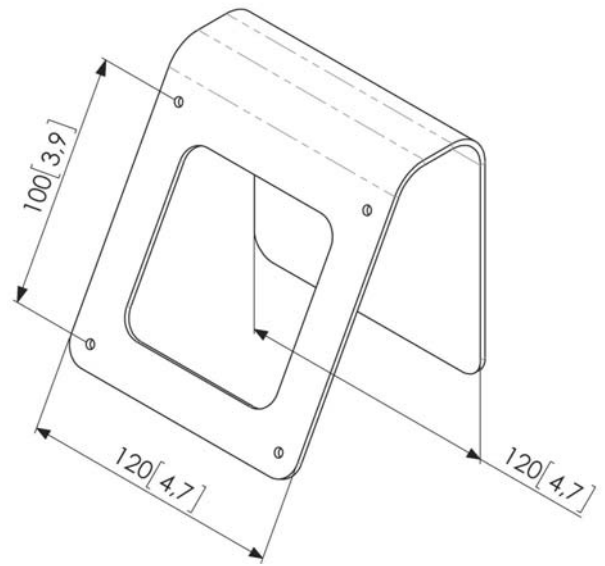


Technische Daten

PFA 3003 ist ein Tisch- oder Wandhalter, der für die Verwendung in Kombination mit den sicheren PTS-Tablet-Gehäusen (TabLock) von Vogel's gedacht ist.



PTA 3003 TabLock Tisch-/Wandhalter



Das PadLock ist mit Schrauben im Tablet-Gehäuse am Halter befestigt. Der Neigungswinkel ist fest. Der Halter kann sowohl für die Montage an der Wand als auch am Tisch verwendet werden.

Merkmale

- Sichere Verbindung zwischen Tablet-Gehäuse und Tisch-/Wandhalter
- Kann für die Montage am Tisch oder an der Wand verwendet werden
- Fester Neigungswinkel

Logistische Informationen

- Verpackungsgröße: 138x133x115 mm
- Gewicht: 1 kg / 1 lbs
- EAN-Code: 8712285322785