



NEW!

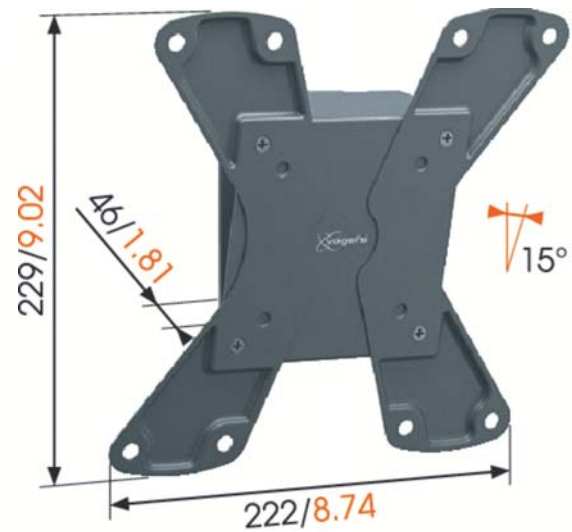


WALL 1115 LED/LCD/Plasma- Wandhalter

- Bildschirmgröße (Min. - Max.): 19 - 32 " / 48 - 81 cm
- Max. Gewicht: 30 kg / 66 lbs
- Neigen: 15 °
- Min. Wandabstand (mm): 46 mm
- VESA-Befestigungslöcher: 100x100mm bis zu 100x100mm, 75x75mm bis zu 75x75mm, 200x200mm bis zu 200x200mm, 200x100mm bis zu 200x100mm
- Garantie: Lebenslange Garantie

Sehen Sie mit dem WALL 1115 LED/LCD/Plasma-Wandhalter ganz bequem fern, ohne sich den Hals zu verrenken, wenn sich Ihr Fernsehgerät oberhalb der Betrachtungshöhe befindet. Ideal für die Befestigung Ihres Flachbildfernsehers oben an der Wand in Ihrem Schlafzimmer, in der Küche, im Arbeitsbereich oder im Kinderzimmer. Für ein bequemes Fernseherlebnis neigt dieser Wandhalter Ihren Bildschirm um 15 Grad nach vorne. Dieser Wandhalter ist Teil der Vogel's TILT Produkte.

WALL 1115 LED/LCD/Plasma-Wandhalter



mm/inch

Platzieren Sie Ihren LED/LCD/Plasma-Bildschirm über einem Schrank in Ihrem Schlafzimmer, um auch nachts Ihre Lieblingssendung sehen zu können. Kein Platz auf der Arbeitsplatte mehr? Befestigen Sie Ihr Fernsehgerät in der Küche oder im Arbeitsbereich oben an der Wand. Bieten Sie Ihren Kindern zusätzliche Unterhaltung mit einem Fernseher, der sicher außerhalb ihrer Reichweite in ihrem Zimmer angebracht ist. Der Halter kann nach vorne geneigt werden, ohne dass die Kabel stören. Er wird in Schwarz geliefert und ist für Bildschirmgrößen von 19 bis 32 Zoll (48 bis 81 cm) geeignet. Er hat eine Tragkraft von bis zu 30 kg.

Merkmale

- Ideal für ein Fernsehgerät, das oben an der Wand platziert ist
- Im Allgemeinen für das Schlafzimmer, die Küche, den Arbeitsplatz und das Kinderzimmer verwendet
- Alle Befestigungsmaterialien für das Fernsehgerät im Lieferumfang enthalten: M4, M6 und M8 Schrauben
- Alle Befestigungsmaterialien für die Wand im Lieferumfang enthalten: Schrauben und fischer®-Dübel
- Befestigen Sie Ihr Fernsehgerät mit (VESA) Montagelöchern bis 200 x 200 mm



Logistische Informationen

- Verpackungsgröße: 127x245x63 mm
- Gewicht: 1 kg / 2 lbs
- EAN-Code: 8712285319969