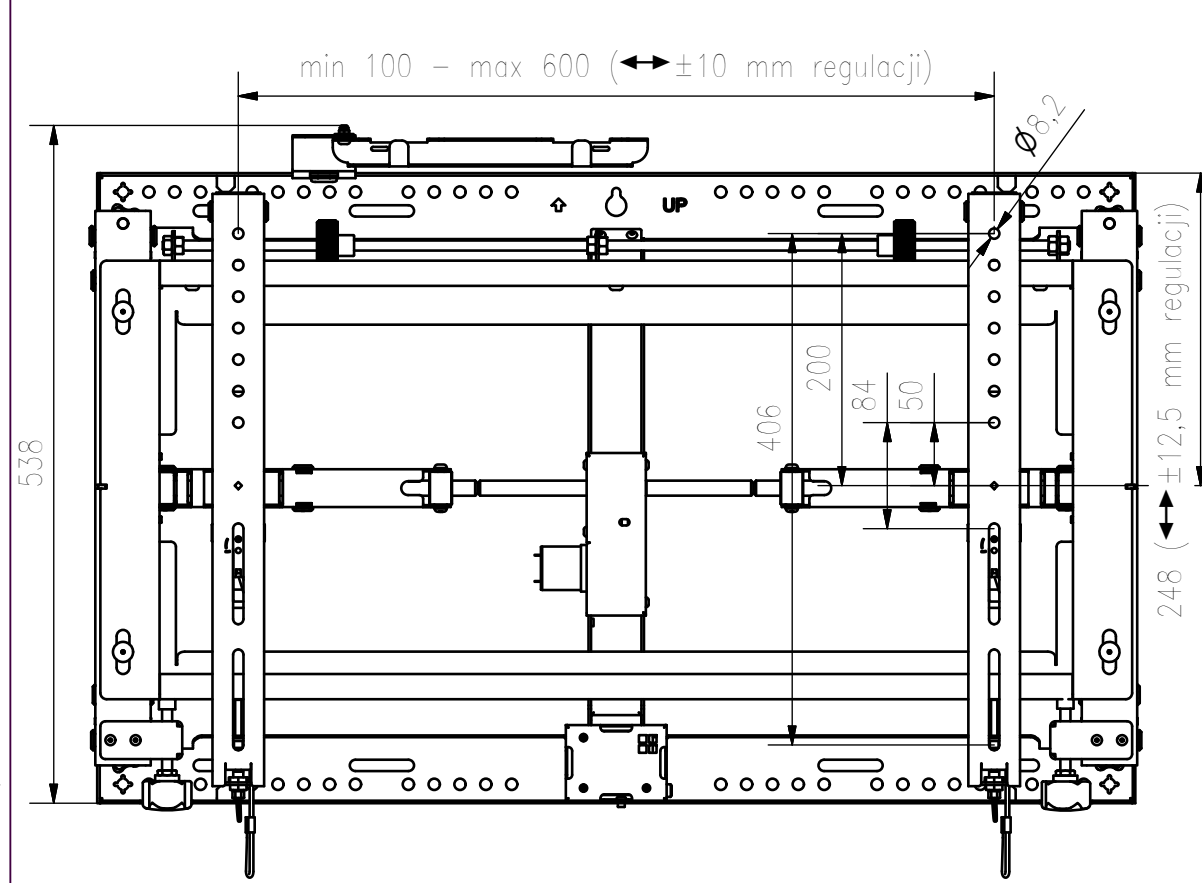
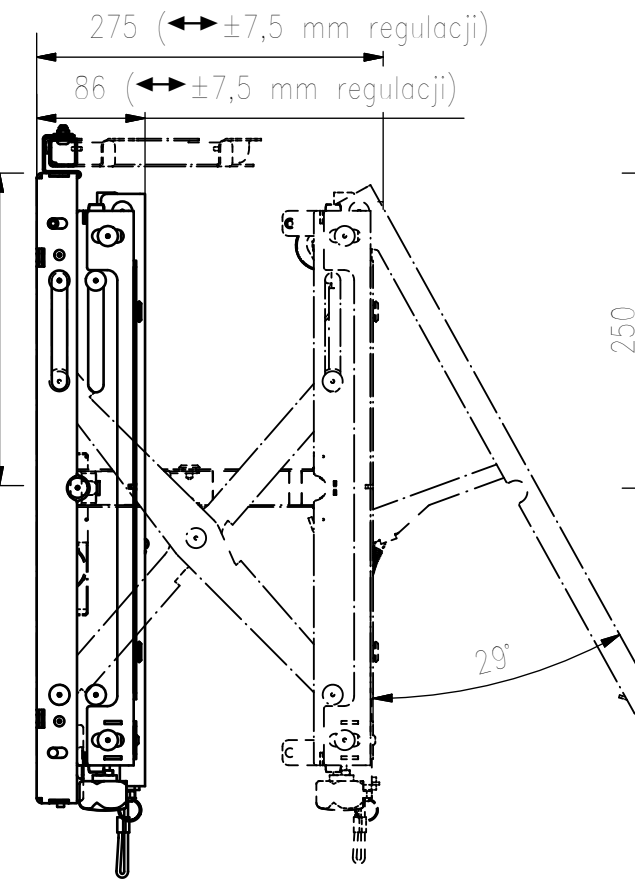


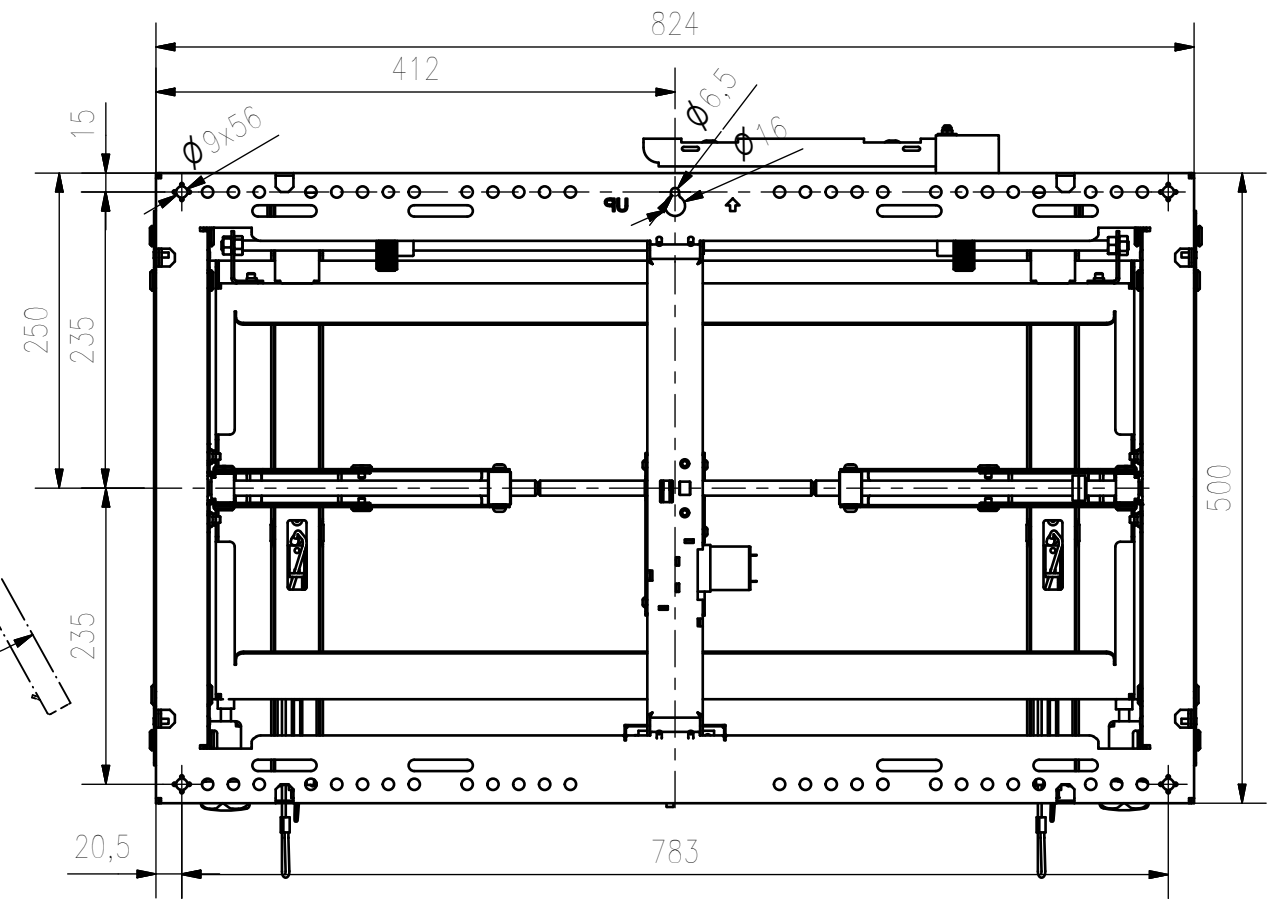
WIDOK Z PRZODU



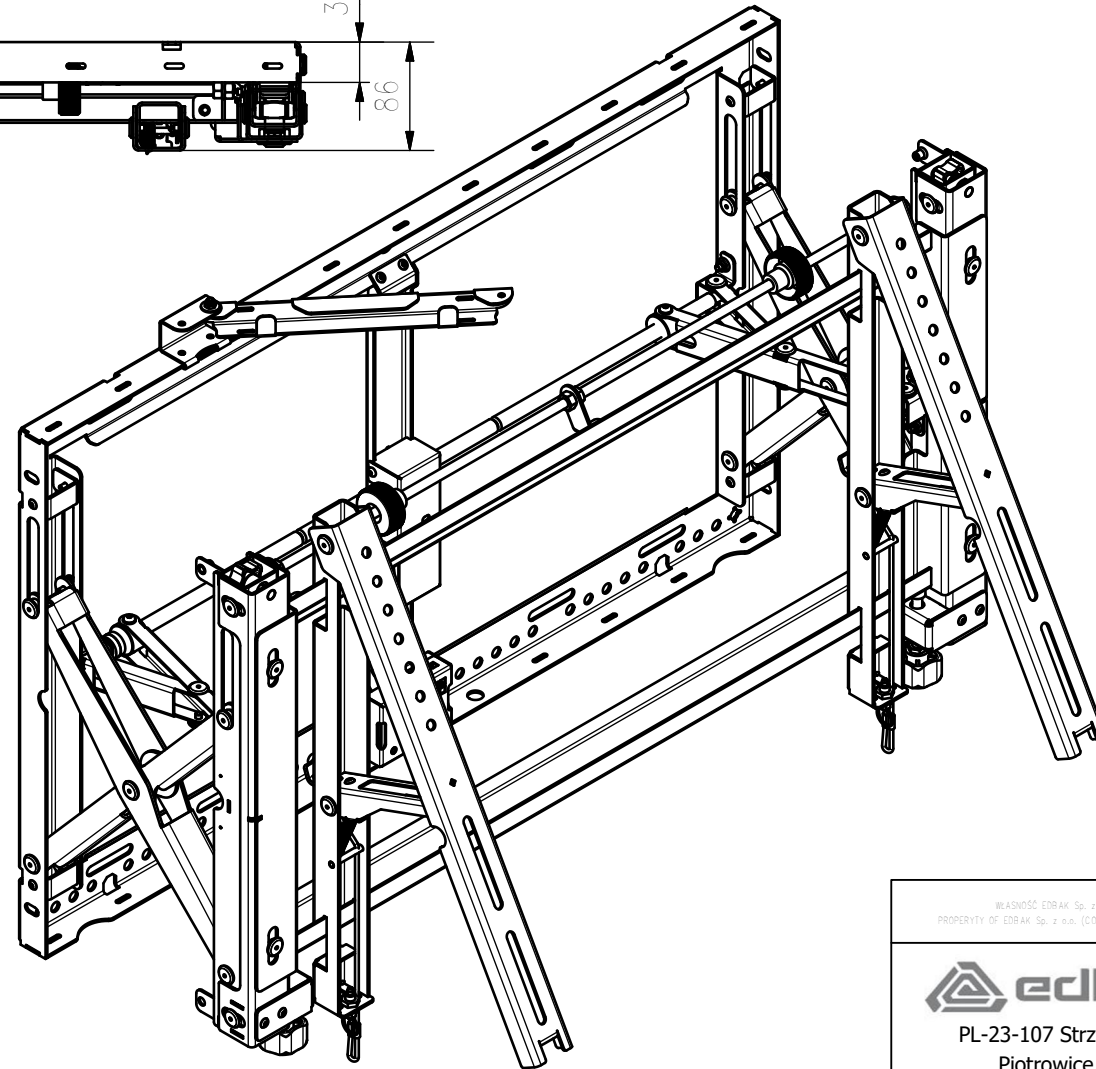
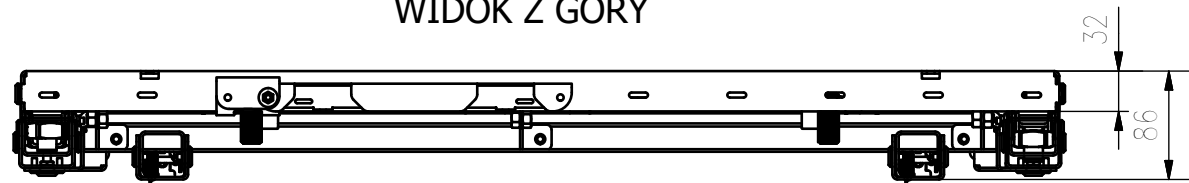
WIDOK Z BOKU (OTWARTY - ZAMKNIĘTY)




WIDOK Z TYŁU



WIDOK Z GÓRY



Specyfikacja	
Zalecany rozmiar ekranu	42" - 85"
Maksymalne obciążenie	40 kg
Kompatybilność VESA	100x100 do 600x400
Głębokość uchwytu	86mm +/-7,5mm
Głębokość uchwytu wysuniętego	275mm +/-7,5mm
Kolor	czarny
Ciężar uchwytu	16,5 kg
Wielkość opakowania / ciężar	870x560x105 / 18 kg

 PL-23-107 Strzyżewice Piotrowice 186	Ark. / Sh. A3	Podz. / Scale 1 : 6
	EDBAK No: <b>ERM101-L</b>	

Uchwyt ścienny wysuwany elektrycznie regulacją xyz

WŁASNOŚĆ EDBAK Sp. z o.o. RYSUNEK NIE MOŻE BYĆ KOPIONY LUB UDOSTĘPNIANY DOPRO TRZECIM BEZ UPRZEDNIEGO ZEZWOLENIA. WSZELKIE PRAWA ZASTRZEŻONE. PROPERTY OF EDBAK Sp. z o.o. (COPYRIGHT). THIS DRAWING MUST NOT BE REPRODUCED OR DISCLOSED TO THIRD PARTIES WITHOUT THE PRIOR CONSENT OF EDBAK Sp. z o.o. ALL RIGHT RESERVED.