

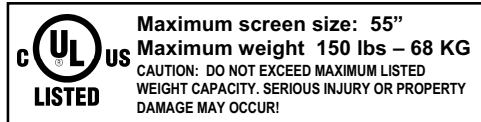


TM Cantilever UHD

Manual 888-60-529-W-00

ULN# OM1004282

EN	Instruction Manual
ES	Manual De Instrucciones
FR	Manuel D'instructions
DE	Benutzerhandbuch
NL	Instructiehandleiding
IT	Manuale Di Istruzioni
PL	Instrukcja Obsługi
CZ	Návod K Obsluze
HU	Kezelési Kézikönyv
GK	Εγχειρίδιο Οδηγιών
PT	Manual De Instruções
DA	Brugervejledning
FI	Asennusopas
SV	Monteringsanvisning
RO	Manual Cu Instrucțiuni
BL	Руководство За Работа
ET	Juhend
LV	Lietošanas Pamācība
LT	Naudojimo Instrukcija
SL	Navodila
SK	Návod Na Obsluhu
RU	Руководство По Эксплуатации
TR	Talimat Kilavuzu
NO	Bruksanvisning
AR	كتيب التعليمات
CN	说明手册
JP	取扱説明書



EN	Images may differ from actual product	FI	Kuvat voivat erota itse tuotteesta
ES	El producto real puede variar respecto a la imagen mostrada.	SV	Bilder kan skilja sig från befintlig produkt
FR	Le produit réel peut différer de l'illustration.	RO	Este posibil ca imaginile să difere față de produsul real
DE	Abbildung weicht möglicherweise von tatsächlichem Produkt ab.	BL	Възможно е изображенията да се различават от продукта в действителност
NL	De afbeelding kan verschillend zijn van het eigenlijke product.	ET	Pildid võivad tegelikust tootest erineda
IT	L'immagine può non corrispondere al prodotto effettivo.	LV	Attēli var atšķirties no pašreizējā izstrādājuma
PL	Rzeczywisty produkt może się różnić od przedstawionego na ilustracji.	LT	Paveiksėliai gali skirtis nuo tikrojo produkto
CZ	Obrázek se může od skutečného produktu lišit.	SL	Slike se lahko razlikujejo od dejanskega izdelka
HU	A kép eltérhet a tényleges terméktől.	SK	Obrázky sa môžu od skutočného produktu odlišovať.
GK	Η εικόνα μπορεί να διαφέρει από το προϊόν που έχετε.	RU	Изображение товара, представленное в этом документе, может отличаться от реального внешнего вида товара.
PT	As imagens poderão divergir do produto real	TR	Resimler, gerçek ürüne farklılık gösterebilir
DA	Billederne kan variere fra det faktiske produkt	NO	Bildene kan variere i forhold til det faktiske produktet
		AR	قد تختلف الصور عن المنتج الفعلي
		CN	示图可能与实际产品不同
		JP	画像は実際の製品とは異なる場合があります。

WARNING! – ENGLISH

- **WARNING! SEVERE PERSONAL INJURY AND PROPERTY DAMAGE CAN RESULT FROM IMPROPER INSTALLATION OR ASSEMBLY. READ THE FOLLOWING WARNINGS BEFORE BEGINNING.**
- If you do not understand the instructions or have any concerns or questions, please contact a qualified installer. North America residents can contact Ergotron customer service at 800-888-8458 or customerservice@ergotron.com.
- Do not install or assemble if the product or hardware is damaged or missing. If you require replacement parts, contact Ergotron Customer Service at 800-888-8458 or customerservice@ergotron.com. International customers need to contact a local distributor for assistance.
- **For wall mounted products:** This product has been designed for use on a vertical wall constructed of wood studs or solid concrete. Wood studs being defined as a wall consisting of a minimum of 2" x 4" studs with a maximum of 24" stud spacing and a minimum of 16" stud spacing with a maximum of 1/2" inch of wall covering (drywall, lath, plaster). For custom installations please contact a qualified installer. For safe installation, the wall you are mounting to must support 4 times the weight of the total load. If not, the surface must be reinforced to meet this standard. The installer is responsible for verifying that the wall structure/surface and the anchors used in the installation will safely support the total load. Do not use this product for any application other than those specified by Ergotron.
- This product is not designed to support the load of a CRT Television
- This product may contain moving parts. Use with caution.
- **DO NOT EXCEED THE MAXIMUM WEIGHT CAPACITY FOR THIS PRODUCT.**



¡ADVERTENCIA! – ESPAÑOL

- **¡ADVERTENCIA! LA INSTALACIÓN O EL MONTAJE INAPROPIADOS PUEDEN PROVOCAR LESIONES, DAÑOS MATERIALES O INCLUSO LA MUERTE. ANTES DE COMENZAR, LEA LAS SIGUIENTES ADVERTENCIAS.**
- Si las instrucciones no le resultan claras o si tiene alguna duda o pregunta, comuníquese con un instalador calificado. Los residentes de América del Norte pueden comunicarse con el servicio de Atención al cliente de Ergotron al 800-888-8458 o por escrito a customerservice@ergotron.com.
- Si el producto o el hardware está dañado o no se le envió alguna pieza, no realice la instalación ni el montaje. Si necesita piezas de repuesto, comuníquese con el servicio de Atención al cliente de Ergotron al 800-888-8458 o por escrito a customerservice@ergotron.com. Los clientes internacionales deberán comunicarse con un distribuidor local para recibir asistencia.
- **Información acerca de los productos que se instalan en la pared:** Este producto está diseñado para ser instalado en paredes verticales con paneles de madera u hormigón. Se define a los paneles verticales como una pared que consiste de un mínimo de paneles de 5 x 10 cm con un espacio entre paneles máximo de 60 cm y un espacio mínimo entre paneles de 41 cm, con un máximo de cobertura de pared (hoja de yeso, listón, yeso) de 13 mm. Para instalaciones a medida contacte a un instalador calificado. Para realizar una instalación segura, la pared elegida debe ser capaz de soportar 4 veces el peso de la carga total. De lo contrario, deberá reforzar la superficie para que cumpla con este requisito. El instalador es el responsable de comprobar que la estructura/superficie de la pared y los tacos que se utilizan en la instalación soporten la carga total de manera segura.
- Este producto no está diseñado para soportar la carga de un televisor CTR.
- Este producto puede contener componentes móviles. Úselo con precaución.
- **NO EXCEDA LA CAPACIDAD DE PESO MÁXIMA PARA ESTE PRODUCTO.**



AVERTISSEMENT! – FRANÇAIS

- **AVERTISSEMENT! SI CE PRODUIT N'EST PAS CORRECTEMENT INSTALLÉ OU ASSEMBLÉ, IL RISQUE DE CAUSER DES BLESSURES GRAVES, VOIRE MORTELLES, AINSI QUE DES DOMMAGES MATÉRIELS IMPORTANTS. AVANT DE COMMENCER, LISEZ LES AVERTISSEMENTS SUIVANTS.**
- Si vous ne comprenez pas les instructions, de même que si vous avez un doute ou des questions, veuillez contacter un installateur qualifié. Les personnes qui résident en Amérique du Nord peuvent contacter le service à la clientèle Ergotron au 800-888-8458 ou à customerservice@ergotron.com.
- Si vous découvrez que le produit est endommagé ou que des fixations sont manquantes ou endommagées, n'installez pas le produit. Si vous avez besoin de pièces de rechange, contactez le service à la clientèle Ergotron au 800-888-8458 ou à customerservice@ergotron.com. Les clients habitant hors de l'Amérique du Nord peuvent obtenir de l'aide auprès de leur distributeur local.
- **Produits s'installant au mur :** Ce produit a été conçu pour une installation sur un mur vertical de béton massif ou construit sur une charpente en bois. Une charpente en bois est une structure murale constituée avec des pièces de colombage d'une épaisseur d'au moins 5 cm x 10 cm ayant un espacement de 41 cm à 60 cm et étant recouverte d'un revêtement d'une épaisseur d'au moins 13 mm (cloison sèche, lattes, plâtre). Veuillez contacter un installateur qualifié pour les installations spéciales. Pour que l'installation soit sécuritaire, le mur d'installation doit pouvoir supporter 4 fois le poids de la charge appliquée. Si tel n'est pas le cas, la surface doit être renforcée en conséquence. L'installateur doit s'assurer que la structure/surface du mur d'installation et les chevilles d'ancrage utilisées peuvent supporter sans danger le poids de tous les équipements.
- Ce produit n'est pas conçu pour supporter le poids d'un téléviseur à écran cathodique ou à écran plat.
- Ce produit ne doit pas être utilisé pour un usage autre que ceux spécifiés par Ergotron.
- Ce produit peut contenir des pièces mobiles. Veuillez l'utiliser avec prudence.
- **NE DÉPASSEZ JAMAIS LA CAPACITÉ DE CHARGE MAXIMALE DE CE PRODUIT.**



WARNUNGI – DEUTSCH

- **WARNUNG! EINE UNSACHGEMÄSSE MONTAGE BZW. EIN UNSACHGEMÄSSER ZUSAMMENBAU KANN ZU SCHWEREN KÖRPERVERLETZUNGEN, SACHSCHÄDEN ODER SOGAR ZUM TOD FÜHREN! LESEN SIE VOR BEGINN DIE FOLGENDEN WARNHINWEISE.**
- Wenn Sie die Anleitung nicht verstehen oder Bedenken oder Fragen haben, rufen Sie einen qualifizierten Handwerker. Einwohner Nordamerikas können den Ergotron Kundendienst unter der Rufnummer 1.800-888-8458 oder im Internet unter customerservice@ergotron.com erreichen.
- Nehmen Sie die Installation nicht vor, wenn das Produkt oder ein Befestigungsteil beschädigt ist oder fehlt. Falls Ersatzteile erforderlich sind, wenden Sie sich an den Ergotron Kundendienst (Nordamerika) unter der Rufnummer 1.800-888-8458 oder im Internet unter customerservice@ergotron.com. Kunden außerhalb Nordamerikas müssen sich an einen lokalen Vertriebshändler wenden.
- **Bei Wandmontage:** Dieses Produkt ist für die Montage an einer senkrechten Wand (Holzrahmenkonstruktion oder Beton) vorgesehen. „Holzrahmenkonstruktion“ wird definiert als eine Wand mit mindestens 5 x 10 cm-Balken mit maximal 60 cm und mindestens 41 cm Balkenabstand und mit maximal 13 mm Wandbelag (Trockenbauwand, Latten, Putz). Für benutzerspezifische Installationen rufen Sie bitte einen qualifizierten Handwerker. Für eine sichere Installation muss die Tragkraft der Wand, an der die Montage erfolgen soll, mindestens das Vierfache des Gesamtgewichts betragen. Wenn dies nicht der Fall ist, muss die Oberfläche verstärkt werden, um diesen Anforderungen gerecht zu werden. Die Person, die die Halterung montiert, muss sicherstellen, dass die Struktur/Oberfläche der Wand, an der die Halterung montiert werden soll, und die Dübel, die zur Befestigung verwendet werden, das Gesamtgewicht des Geräts sicher tragen.
- Dieses Produkt ist nicht geeignet, um das Gewicht eines Röhren- oder Flachbildfernsehers zu tragen.
- Verwenden Sie dieses Produkt ausschließlich für die von Ergotron angegebenen Anwendungen.
- **DIE FÜR DIESES PRODUKT ANGEGEBENE MAXIMALE TRAGKRAFT DARF NIEMALS ÜBERSCHRITTEN WERDEN.**



WAARSCHUWING – NEDERLANDS

- **WAARSCHUWING! ALS DE BEVESTIGING NIET OP DE JUISTE MANIER WORDT GEÏNSTALLEERD OF IN ELKAAR GEZET, KAN DIT LEIDEN TOT ERNSTIGE VERWONDINGEN, BESCHADIGINGEN OF ZELFDE DOOD. LEES VOLGENDE WAARSCHUWINGEN VOOR U MET DE INSTALLATIE BEGINT.**
- Als u deze instructies niet volledig begrijpt of als u twijfels heeft, dient u contact op te nemen met een erkende installateur. Klanten in Noord-Amerika kunnen contact opnemen met de Ergotron-klantendienst op het nummer 800-888-8458 of via e-mail op customerservice@ergotron.com.
- Installateur of monteer het product niet als het product of de bevestigingsmiddelen beschadigd zijn of ontbreken. Als u vervangingsonderdelen nodig heeft, kunt u contact opnemen met de Ergotron-klantendienst op het nummer 800-888-8458 of via e-mail op customerservice@ergotron.com. Internationale klanten dienen contact op te nemen met een plaatselijke leverancier.
- **Voor op de muur oemonteerde producten:** Dit product is bedoeld voor bevestiging op een verticale muur gemaakt uit houten dragers of massief beton. Onder houten dragers wordt verstaan een muur die bestaat uit minimaal 5 x 10 cm dragers met maximaal 60 cm onderlinge afstand en minstens 41 cm onderlinge afstand met maximaal 13 mm wandafdekking (gipsplaat, legelwerk, pleisterwerk). Neem voor installaties die door de klant dienen te worden uitgevoerd contact op met een erkende installateur. Voor een veilige installatie moet de muur waarop u het product bevestigt 4 keer het gewicht van de totale belasting kunnen dragen. Als dit niet het geval is, moet het oppervlak voldoende worden versterkt. De installateur moet nagaan of de structuur en het oppervlak van de muur en de ankers die voor de installatie worden gebruikt, de totale last veilig kunnen dragen. Dit product is niet geschikt voor het ondersteunen van een CRT. Gebruik deze bevestiging enkel voor de uitdrukkelijk door Ergotron voorgeschreven toepassingen.
- Dit product kan bewegende onderdelen bevatten. Wees voorzichtig.
- **OVERSCHRIJD DE MAXIMALE GEWICHTSCAPACITEIT VOOR DIT PRODUCT NIET.**



AVVERTENZE! – ITALIANO

- **AVVERTENZE! L'INSTALLAZIONE O L'ASSEMBLAGGIO NON CORRETTI DELLA MONTATURA POSSONO CAUSARE DANNI, LESIONI GRAVI E MORTE. LEGGERE LE SEGUENTI AVVERTENZE PRIMA DI INIZIARE.**
- Se le istruzioni non sono chiare o in caso di dubbi o di domande, rivolgersi ad un installatore qualificato. I residenti dell'America Settentrionale possono rivolgersi all'assistenza clienti Ergotron chiamando il numero 1.800-888-8458 o scrivendo all'indirizzo di posta elettronica customerservice@ergotron.com.
- Non installare o assemblare se il prodotto o le parti sono danneggiati o mancanti. Per richiedere pezzi di ricambio, contattare l'assistenza clienti ERGOTRON al numero 1.800-888-8458 oppure all'indirizzo di posta elettronica customerservice@ergotron.com. I clienti non residenti nell'America Settentrionale devono rivolgersi al distributore locale per l'assistenza.
- **Per i prodotti montati a parete:** questo prodotto è stato progettato per essere montato su pareti verticali costruite con montanti di legno o pareti in calcestruzzo pieno. Per parete con montanti in legno si intende una parete con montanti con dimensioni minime di 5 x 10 cm, e distanza tra i montanti tra un minimo di 41 cm e un massimo di 60 cm, con un rivestimento della parete di uno spessore massimo di 13 mm (cartongesso, incanalicatura o rete, intonaco). Per le installazioni personalizzate si raccomanda di rivolgersi a un installatore qualificato. Per un'installazione sicura, la parete usata deve essere in grado di sostenere 4 volte il peso del carico complessivo. In caso contrario, la superficie dovrà essere rinforzata fino a tale livello. L'installatore deve verificare che la struttura/superficie della parete e i tasselli utilizzati per l'installazione siano in grado di sostenere in tutta sicurezza il carico complessivo. Questo prodotto non è progettato per sostenere il peso di un televisore a tubo catodico. Non utilizzare questo prodotto per applicazioni diverse da quelle specificate da Ergotron.
- **NON SUPERARE IL CARICO MASSIMO PER QUESTO PRODOTTO.**



ПРЕДОСТЕРЕЖЕНИЕ! - РУССКИЙ

- **ПРЕДОСТЕРЕЖЕНИЕ! НЕПРАВИЛЬНАЯ УСТАНОВКА ОБОРУДОВАНИЯ МОЖЕТ ПОВЛЕЧЬ ЗА СОБОЙ МАТЕРИАЛЬНЫЙ УЩЕРБ, РИСК ПОЛУЧЕНИЯ ТРАВМ И СМЕРТИ ПЕРСОНАЛА. ПЕРЕД НАЧАЛОМ УСТАНОВКИ ОЗНАКОМЬТЕСЬ С ПРЕДУПРЕЖДЕНИЯМИ О ВОЗМОЖНЫХ ОПАСНОСТЯХ.**
- Если вы не уверены, что правильно понимаете какой-либо из пунктов данных инструкций или сомневаетесь в надежности конструкции, обратитесь к сертифицированному специалисту по установке. Жители Северной Америки могут обратиться в службу работы с клиентами по телефону: 800-888-8458 или по электронному адресу: customerservice@ergotron.com.
- Не устанавливайте оборудование, содержащее бракованные детали, а также если в комплекте не хватает деталей. Если у вас возникла потребность в запасных частях, обращайтесь в службу работы с клиентами по телефону: 800-888-8458 или по электронному адресу: customerservice@ergotron.com. Клиентам, проживающим за пределами США, необходимо обратиться к местному дистрибьютору.
- **Для изделий, предназначенных для монтажа на стену.** Данное изделие предназначено для установки на вертикальные стены из деревянных стоек или бетонных блоков. Под стенами из деревянных стоек понимаются стены, состоящие из стоек с размерами 5 x 10 см, расстояние между которыми составляет не более 60 см и не менее 40 см при толщине обшивки стены (гипсокартон, дранка, штукатурка) не более 13 мм. Монтаж проектов, сделанных по заказу, лучше поручить квалифицированному специалисту. Для надежного крепления стена, на которую устанавливается оборудование, должна выдерживать вес, в четыре раза превышающий общий вес конструкции. В противном случае поверхность следует усилить, чтобы она соответствовала данному требованию. Специалист по установке обязан проверить, смогут ли стена (или иная поверхность, на которую устанавливается оборудование) и используемая система крепления выдержать суммарную нагрузку. Конструкция этого изделия не позволяет выдерживать вес телевизора с кинескопом или плоским экраном. Запрещается и спользование систем крепления в местах установки, не оговоренных компанией Ergotron.
- В комплект данного оборудования могут входить подвижные детали. Будьте осторожны при использовании.
- **УБЕДИТЕСЬ, ЧТО МАКСИМАЛЬНАЯ НАГРУЗКА НА ДАННОЕ ИЗДЕЛИЕ НЕ ПРЕВЫШЕНА.**



VAROVÁNÍ – ČESKY

- **VAROVÁNÍ! NESPRÁVNÁ INSTALACE NEBO MONTÁŽ MŮŽE ZPŮSOBIT VÁŽNÉ ZRANĚNÍ OSOB NEBO POŠKOZENÍ ČI ZNIČENÍ MAJETKU. NEŽ ZAČNETE S INSTALACÍ, PŘEČTĚTE SI NÁSLEDUJÍCÍ UPOZORNĚNÍ.**
- Pokud pokynům nerozumíte nebo máte nějaké připomínky či dotazy, kontaktujte kvalifikovaného instalačního technika. Zákazníci se sídlem v Severní Americe mohou kontaktovat oddělení služeb zákaznickým společenosti Ergotron na čísle 800-888-8458 nebo na e-mailové adrese customerservice@ergotron.com.
- V případě, že jsou produkt nebo nástroje poškozeny nebo chybí, instalaci ani montáž neprovádějte. Potřebujete-li náhradní díly, kontaktujte oddělení péče o zákazníky na čísle 800-888-8458 nebo na e-mailové adrese customerservice@ergotron.com. Zákazníci v zahraničí se musí s žádostí o pomoc obrátit na místního distributora.
- **Produkty pro připevnění na stěnu:** Tento produkt byl navržen pro použití na vislé stěny postavené z dřevěných trámů betonu. Stěna z dřevěných trámů je stěna sestávající z trámů o rozměrech alespoň 5 x 10 cm s rozestupem trámů minimálně 41 cm a maximálně 60 cm, na nichž je upevněno obložení o síle maximálně 13 mm (sádkartón, latová, omítka). V případě vlastní instalace prosím kontaktujte kvalifikovaného montéra. Pro bezpečnou instalaci je třeba, aby stěna, na kterou je produkt připevněn, měla nosnost odpovídající čtyřnásobku hmotnosti celkového zařízení. Pokud tomu tak není, je třeba povrch vyztužit tak, aby tento požadavek splňoval. Instalující osoba je zodpovědná za ověření, zda konstrukce stěny, její povrch a kotvy použité při instalaci bezpečně vydrží celkové zatížení. Tento produkt není určen k nesení televizorů s obrazovkami typu CRT. Nepoužívejte tento produkt pro žádné jiné účely, než pro jaké je určen společností Ergotron.
- Tento produkt může obsahovat pohyblivé součásti. Při používání dbějte opatrnosti.
- **NEPŘEKRAČUJTE MAXIMÁLNÍ NOSNOST TOHOTO PRODUKTU.**



OSTRZEŻENIE! – POLSKI

- **OSTRZEŻENIE! NIEPRAWIDŁOWA INSTALACJA LUB MONTAŻ MOGĄ SPOWODOWAĆ Poważne obrażenia ciała, uszkodzenie własności lub śmierć przed rozpoczęciem instalacji należy przeczytać poniższe ostrzeżenia.**
- W przypadku niezrozumienia tych instrukcji lub jakichkolwiek wątpliwości albo pytań należy skontaktować się z wykwalifikowanym instalatorem. Mieszkańcy Ameryki Północnej mogą kontaktować się z działem obsługi klienta firmy Ergotron pod numerem telefonu 800-668-6848 lub adresem e-mail customerservice@ergotron.com.
- Nie instalować, ani nie przeprowadzać montażu, jeśli produkt lub urządzenie jest uszkodzone lub go brakuje. Jeśli potrzebne są części zapasowe, należy skontaktować się z działem obsługi klienta firmy Ergotron pod numerem telefonu 800-668-6848 lub adresem e-mail customerservice@ergotron.com. Klienci w różnych krajach powinni skontaktować się z lokalnym dystrybutorem w celu uzyskania pomocy.
- **Urządzenia montowane na ścianie:** To urządzenie jest przeznaczone do montażu na pionowych ścianach drewnianych lub betonowych. Ściany drewniane definiowane są jako ściany pokryte warstwą o grubości najwyżej 13 mm (plyty okładzinowe, listwy, tynk), składające się ze słupów o rozmiarze co najmniej 5 x 10 cm rozmieszczonych w odstępach 41–60 cm. W przypadku niestandardowej instalacji należy skontaktować się z wykwalifikowanym instalatorem. W celu zapewnienia bezpiecznego montażu ściana, na której przeprowadzany jest montaż, powinna być w stanie utrzymać wagę czterokrotnie przekraczającą całkowitą obciążenie. W przeciwnym razie powierzchnię należy wzmocnić, aby spełniała ten standard. Instalator jest odpowiedzialny za sprawdzenie struktury/powierzchni ściany i czy użyte kołki rozporowe będą bezpiecznie podtrzymywać całe urządzenie. Produkt nie jest przeznaczony do podtrzymywania monitora. Niniejszego urządzenia należy używać jedynie do celów jednoznacznie określonych przez firmę Ergotron.
- Urządzenie to może zawierać elementy ruchome. Używaj ostrożnie. **NIE NALEŻY PRZEKRACZAĆ MAKSYMALNEJ ŁADOWNOŚCI TEGO URZĄDZENIA.**



P3

FIGYELEM! – MAGYAR

FIGYELEM! A NEM MEGFELELŐ TELEPÍTÉS VAGY ÖSSZESZERELÉS SZEMÉLYI, TÁRGYI SÉRÜLÉSHEZ VAGY HALÁLHOZ IS VEZETHET. OLVASSUK EL A KÖVETKEZŐ FIGYELMEZTETÉSEKET, MIELŐTT HOZZÁKEZDENÉNK.

- Ha nem értjük az utasításokat vagy kérdésünk van, lépünk kapcsolatba egy szakemberrel. Észak-Amerikában az Ergotron ügyfélszolgálatát a 800-888-8458 telefonszámon vagy az customerservice@ergotron.com e-mail címen érhetjük el.
- Ne telepítsük vagy szereljük össze a terméket, ha az vagy a szerszámok sérültek vagy hiányoznak. Ha cserélni kell valamit, lépünk kapcsolatba az Ergotron ügyfélszolgálatával a 800-888-8458 telefonszámon vagy az customerservice@ergotron.com e-mail címen. A nemzetközi ügyfelek a helyi forgalmazóktól kaphatnak segítséget.
- Falra szerelhető termékek:** Ez a termék fából vagy betonból készült függőleges falra szerelhető fel. Faanyag esetén a fal legalább 5 x 10 cm méretű gerendából kell, hogy álljon, amelyek között a távolság nem több, mint 60 cm, és nem kevesebb, mint 41 cm, és amelynek burkolata (szárazfalazat, lécz, gipszkarton) nem vastagabb, mint 13 mm. Egyéni felszerelés esetén lépjen kapcsolatba szakemberrel. A biztonságos telepítéshez a falnak, amire a tartót felszereli, el kell bírnia a teljes terhelés súlyának négyszeresét. Amennyiben ez a feltétel nem teljesül, a felületet a kívánt mértékben meg kell erősíteni. A szerelést végző személy feladata annak ellenőrzése, hogy a falszerkezet illetve -felület teherbírása elegendő-e az elem teljes súlyának biztonságos megtartásához. Jelen termékeknek nem célja, hogy képes legyen egy képcsöves vagy laposképernyős televízió súlyát megtartani.
- Ezt a terméket csak az Ergotron által meghatározott célra használjuk.
- A termék mozgó alkatrészeket tartalmazhat. Használjunk körültekintéssel.
- NE LÉPJÜK TÚL A TERMÉK MAXIMÁLIS TERHELHETŐSÉGÉT.**



AVISO! – PORTUGUÊS

AVISO! A INSTALAÇÃO OU MONTAGEM INCORRECTA PODERÁ RESULTAR EM GRAVES FERIMENTOS PESSOAIS, DANOS MATERIAIS OU MESMO MORTE. LEIA OS SEGUINTE AVISOS ANTES DE INICIAR.

- Se não entender as instruções ou tiver dúvidas ou questões, contacte um técnico de instalação qualificado. Os residentes nos Estados Unidos poderão contactar o Serviço de Assistência ao Cliente da Ergotron através do 800-888-8458 ou do endereço customerservice@ergotron.com.
- Não instalar ou montar se o produto ou o equipamento estiver danificado ou em falta. Se necessitar de peças de substituição, contacte o Serviço de Assistência ao Cliente da Ergotron através do 800-888-8458 ou do endereço customerservice@ergotron.com. Clientes internacionais deverão contactar o distribuidor local para obter assistência.
- Para produtos montados na parede:** Este produto foi concebido para utilização numa parede vertical construída em vigas de madeira ou em betão armado. Vigas de madeira definidas como uma parede consistindo de vigas de 5 x 10 cm com um máximo de 60 cm de espaçamento entre vigas e um mínimo de 41 cm de espaçamento entre vigas com um máximo de 13 mm de cobertura de parede (gesso, paredes em ripas estuque)
- Para instalações personalizadas, por favor contactar um técnico de instalação qualificado.
- Para uma instalação segura, a parede em que se está a proceder à montagem deverá suportar 4 vezes o peso da carga total. Caso contrário, a superfície deverá ser reforçada de modo a cumprir este requisito. A pessoa que procede à instalação é responsável por assegurar que a estrutura/superfície da parede e os pontos de fixação utilizados na instalação suportam a carga total em segurança. Este produto não foi concebido para suportar a carga de um ecrã CRT. Não utilizar este produto para qualquer outra aplicação para além das especificadas pela Ergotron.
- NÃO EXCEDER A CAPACIDADE DE PESO MÁXIMO PARA ESTE PRODUTO.**



ADVARSEL! – DANSK

ADVARSEL! FORKERT INSTALLATION ELLER SAMLING KAN FORÅRSAGE ALVORLIGE PERSONSKADER, MATERIEL SKADE OG DØDSFALD. LÆS FØLGENDE ADVARSLER, FØR DE STARTER.

- Hvis De ikke forstår disse anvisninger, eller hvis De er i tvivl eller har spørgsmål, skal De kontakte en kvalificeret installatør. Personer bosiddende i Nordamerika kan kontakte Ergotrons kundeservice på 800-888-8458 eller customerservice@ergotron.com.
- Hvis produktet eller hardwaren er beskadiget eller mangler, må produktet ikke installeres eller samles. Hvis De skal bruge reservedele, kan De kontakte Ergotrons kundeservice på 800-888-8458 eller customerservice@ergotron.com. Internationale kunder skal kontakte deres lokale forhandler for hjælp.
- Til vægmonterede produkter:** Dette produkt er designet til brug på en lodret væg af træunderliggere eller fast beton. Træunderliggere defineres som en væg, der består af underliggere på mindst 5 x 10 cm med en afstand på maks. 60 cm og mindst 41 cm afstand mellem underliggerne samt maks. 13 mm vægbekædning (tørveg, lægter eller gips). Kontakt en professionel montør, hvis der ønskes specielle installationer.
- For sikker installation skal den væg, du monterer på, kunne bære 4 gange den totale vægt. Hvis dette ikke er tilfældet, skal overfladen forstærkes, så den lever op til denne standard. Installatøren er ansvarlig for at sikre sig, at vægstrukturen-overfladen samt de ankre, der bruges ved installationen, kan bære den totale vægt på sikker vis. Produktet er ikke designet til at kunne bære belastningen af et billedrørs- eller fladskærmsfjernsyn. Dette produkt må ikke anvendes til andre formål end de, der angives af Ergotron.
- OVERSKRID IKKE DEN MAKSIMALE VÆGTKAPACITET FOR DETTE PRODUKT.**



VAROITUS! – SUOMI

VAROITUS! VÄÄRIN SUORITETTU ASENNUS TAI KOKOAMINEN VOI AIHEUTTAA OMAISUUSVAHINKOJA, LOUKKAANTUMISEN TAI KUOLEMAN. LUE SEURAAVAT VAROITUKSET ENNEN KUIN ALOITAT.

- Jos et ymmärrä ohjeita tai sinulla on muita ongelmia tai kysymyksiä, ota yhteys asiantuntivaan asentajaan. Pohjois-Amerikassa asuvat voivat ottaa yhteyden Ergotronin asiakaspalveluun 800-888-8458 tai customerservice@ergotron.com.
- Älä asenna tai kokoa, jos tuote tai osia on vaurioitunut tai puuttuu. Jos tarvitset vaihto-osia, ota yhteys Ergotronin asiakaspalveluun 800-888-8458 tai customerservice@ergotron.com. Pohjois-Amerikan ulkopuolella asuvien asiakkaiden tulee ottaa yhteys paikalliseen jälleenmyyjäänsä.
- Seinään kiinnitettävät tuotteet:** Tämä tuote on suunniteltu käytettäväksi puusilla pystyvuilla varustetussa tai umpibetonista valmistetussa pystyvuorassa seinässä. Pui-set pystyput ovat kooltaan vähintään 5 x 10 cm ja niiden väli on enintään 60 cm ja vähintään 41 cm ja seinäpinnoniteen (laastiton kiviseinä, listat, rappaus) paksuus on vähintään 13 mm. Mukauteutussa asennuksissa tulee ottaa yhteys asiantuntivaan asentajaan. Jotta asennus olisi turvallinen, seinän täytyy pystyä tukemaan neljä kertaa kokonaiskuormaa suurempi kuormitus. Jos näin ei ole, pinta täytyy vahvistaa tämän vaatimuksen mukaisesti. Asentajan vastuulla on varmistaa, että seinärakenteen/pinnan ja asennukseen käytettävät kiinnikkeet kestävät kokonaiskuorman turvallisesti. Tätä tuotetta ei ole tarkoitettu kestämään litteänäyttöisen tai kuvaputketelevisiön painoa. Älä käytä tätä tuotetta mihinkään muuhun kuin Ergotronin ilmoittamaan tarkoitukseen.
- TÄMÄN TUOTTEEN SUURINTA PAINORAJAA EI SAA YLITTÄÄ.**



VARNING! – SVENSKA

VARNING! OTILLBÖRLIG INSTALLATION ELLER MONTERING KAN RESULTERA I ALLVARLIG PERSONSKADA, DÖDSFALL ELLER MATERIELL SKADA. LÄS FÖLJANDE VARNINGSTEXT INNAN DU BÖRJAR.

- Om du inte förstår instruktionerna eller har problem och frågor vänligen kontakta en kvalificerad fackman. Personer som bor i Nordamerika kan kontakta Ergotrons kundservice på 800-888-8458 eller customerservice@ergotron.com.
- Installera eller montera inte produkten om den är skadad eller delar saknas. Om reservdelar krävs kontakta Ergotrons kundservice på 800-888-8458 eller customerservice@ergotron.com. Internationella kunder måste kontakta en lokal distributör för assistans.
- För väggmonterade produkter:** Den här produkten har tagits fram för montering på en lodrät vägg med stomme av träreglar eller betong. Vägg med träreglar är en vägg som består av minst 5 x 10 cm regler med ett avstånd mellan reglarna av max 60 cm och minst 41 cm samt max 13 mm av kallmur, putsunderlag eller murbruk. För specialinstallationer, kontakta en kvalificerad fackman. För att installationen ska vara säker måste väggen kunna bära 4 gånger den totala vikten. Om detta inte är fallet måste ytan förstärkas så att den uppfyller detta krav. Montören ansvarar för att kontrollera väggkonstruktion/ytan samt att fästena som används vid installatio klarar den totala belastningen. **ÖVERSKRID INTE MAXIMAL BELASTNINGSKAPACITET FÖR DENNA PRODUKT.**
- Den här produkten är inte utformad för att klara belastningen av en CRT.**



ADVARSEL! – NORSK

ADVARSEL! FEIL INSTALLASJON ELLER MONTERING KAN FØRE TIL ALVORLIG PERSONSKADE, MATERIELL SKADE OG DØD. LES ADVARSLERNE UNDER FØR DU BEGYNNER.

- Hvis du ikke forstår instruksjonene, eller har spørsmål eller er bekymret for noe, må du ta kontakt med en kvalifisert installatør. Kunder bosatt i Nord-Amerika kan ta kontakt med Ergotrons kundefjensete på 800 668 6848 eller customerservice@ergotron.com.
- Ikke begynn å installere eller montere hvis produktet eller noen av delene er skadet eller mangler. Hvis du har behov for reservedeler, må du ta kontakt med Ergotrons kundefjensete på 800 668 6848 eller customerservice@ergotron.com. Internasjonale kunder må kontakte en lokal distributør for å få hjelp.
- Angående veggmonterte produkter:** Dette produktet er konstruert for bruk på vertikale vegger som er bygd av treslendere eller fast betong. Treslendere defineres som vegg bestående av minimum 5 x 10 cm slendere med maksimalt 60 cm stenderavstand og maksimalt 13 mm veggdekke (tørveg, leker, murpuss). For tilpassede installasjoner, vennligst kontakt en kvalifisert installatør. Veggen må kunne bære 4 ganger vekten av totalbelastningen for at installasjonen skal være trygg. Hvis ikke, må overflaten forsterkes for å oppfylle denne standarden. Installatøren er ansvarlig for å kontrollere at veggkonstruksjonen/overflaten og forankringene som brukes i installasjonen, trygt kan bære totalbelastningen. Dette produktet er ikke utformet for å kunne bære vekten av en CRT. Ikke bruk dette produktet til noe annet enn det som er spesifisert av Ergotron.
- IKKE OVERSTIG DEN MAKSIMALE VEKTKAPASITETEN FOR DETTE PRODUKTET.**



AVERTISMENTI – ROMÂNĂ

- **AVERTISMENTI ÎN CAZUL UNEI INSTALĂRI SAU ASAMBLĂRI INCORECTE, POT SURVENI RĂNIRI GRAVE ALE PERSOANELOR, PAGUBE MATERIALE ȘI CHIAR MOARTEA. ÎNAINTE SĂ ÎNCEPEȚI, CITIȚI URMĂTOARELE AVERTISMENTE.**
- Dacă nu înțelegeți instrucțiunile sau dacă aveți nelămuriri sau întrebări, contactați un instalator calificat. Rezidenții din America de Nord pot contacta serviciul pentru clienți Ergotron la 800-888-8458 sau la customerservice@ergotron.com.
- Nu începeți instalarea sau asamblarea dacă produsul sau structura hardware sunt deteriorate sau au părți lipsă. Dacă aveți nevoie de piese de schimb, contactați serviciul pentru clienți Ergotron la 800-888-8458 sau la customerservice@ergotron.com. Clienții din străinătate trebuie să contacteze un distribuitor local pentru asistență.
- **Pentru produsele montate pe perete:** Acest produs a fost proiectat pentru a fi utilizat pe un perete vertical construit din panouri de lemn sau din beton solid. Panourile de lemn sunt pereți formați din panouri de cel puțin 5 x 10 cm, cu o distanță maximă între panouri de 60 cm și o distanță minimă între panouri de 41 cm și o izolație de 13 mm (pereu uscat, șipcă, ipsos). Pentru instalări personalizate, contactați un instalator calificat. Pentru instalarea în siguranță, peretele pe care montați produsul trebuie să suporte de 4 ori greutatea sarcinii totale. În caz contrar, suprafața trebuie consolidată pentru a îndeplini acest standard. Instalatorul este responsabil pentru verificarea faptului că structura/suprafața peretelui și cărțile utilizate la instalare vor suporta în siguranță sarcina totală. Acest produs nu este creat pentru a suporta sarcina nu în ecran CRT. Nu utilizați acest produs cu alte aparate decât cele specificate de Ergotron.
- Este posibil ca acest produs să conțină părți mobile. Utilizați-le cu atenție.
- **NU DEPĂȘIȚI CAPACITATEA MAXIMĂ DE GREUTATE PENTRU ACEST PRODUS.**



HOIATUS! – EESTI

- **HOIATUS! VALE PAIGALDUS VÕI MONTEERIMINE VÕIB PÕHJUSTADA TÕSISEID KEHAVIGASTUSI, VARALIST KAHJU VÕI SURMA. ENNE ALUSTAMIST** Kui juhised ei ole teie jaoks arusaadavad või teil on paigalduse kohta küsimusi, pöörduge kvalifitseeritud paigaldaja poole. Põhja-Ameerika elanikud võivad ühendust võtta Ergotroni klienditeenindusega telefoninumbri 800 668 6848 või meiliaadressil customerservice@ergotron.com.
- Kui toode on kahtlõ mõni selle osa on puudu, ärge toodet paigaldage ega monteeri. Vastusead saamiseks pöörduge Ergotroni klienditeeninduse poole telefoninumbri 800 668 6848 või meiliaadressil customerservice@ergotron.com. Muude riikide kliendid saavad abi oma kohaliku edasimüüjalt.
- **Seinale paigaldatavad tooted:** See toode on mõeldud kasutamiseks vertikaalsel puitkarkass-seinal või betoonist müüriksel. Puitkarkass-sein on sein, mis koosneb vähemalt 5 cm x 10 cm postidest, mis asuvad üksksteist maksimaalselt 60 cm ja minimaalselt 41 cm kaugusel ja millel on maksimaalselt 13 mm paksune seinakate (kipsplaat, krohvivõrk, krohv). Eritingimustes toimuva paigalduse puhul pöörduge kvalifitseeritud paigaldaja poole. Turvaks paigaldamiseks peab sein, kuhu paigaldatakse, suutma kanda summaarsest koormisest vähemalt neli korda suuremat raskust. Kui see nii ei ole, tuleb pinda vastavalt tugevdada. Paigaldaja peab tagama, et seinakonstruktsioon ja -pind ning kõik paigaldusel kasutatavad kinnitushendid toetavad turvaliselt koguraskust. See toode ei ole mõeldud kandma kinesiop- või lamekraaneteleri raskust. Ärge kasutage seda toodet mõnel muul kui Ergotroni määratelud eesmärgil.
- Toode võib sisaldada likviidid. Olge kasutamisel ettevaatlik.
- **ÄRGE ÜLETAGE SELLE TOOTE SUURIMAT LUBATUD KANDEVÕIMET.**



BRĪDINĀJUMS! – LATVIŠKI

- **BRĪDINĀJUMS! NEPAREIZA UZSTĀDĪŠANA VAI MONTĀŽA VAR IZRAISĪT SMAGUS MIESAS BOJĀJUMUS, ĪPAŠUMA BOJĀJUMUS VAI DZĪVĪBAS ZAUDĒŠANU. PIRMS DARBA SĀKŠANAS IZLASIET ŠOS BRĪDINĀJUMUS.**
- Ja neizprotat norādījumus vai arī rodas kādas šaubas vai jautājumi, lūdz, sazinieties ar kvalificētu uzstādītāju. Ziemeļamerikas iedzīvotāji var sazināties ar uzņēmuma Ergotron klientu apkalpošanas dienestu pa tālruni 800 668 6848 vai sūtīt e-pasta ziņojumu uz customerservice@ergotron.com.
- Neveiciet uzstādīšanu vai montāžu, ja izstrādājums vai aparatūra ir bojāta vai to trūkst. Ja nepieciešams rezerves detaļas, sazinieties ar Ergotron klientu apkalpošanas dienestu pa tālruni 800 668 6848 vai sūtīt e-pasta ziņojumu uz customerservice@ergotron.com. Starptautiskie klienti var saņemt palīdzību, sazinoties ar vietējo preču izplatītāju.
- **Uz sienas montējamam izstrādājumam:** Šis izstrādājums paredzēts izmantot tikai pie vertikālu koka staturu vai monolīta betona sienas. Koka staturu siena ir siena, ko veido staturu ar minimālo izmēru 5 x 10 cm, kas izvietoti ar maksimālo atstarpi 60 cm un minimālo atstarpi 41 cm, un kuras apdare (gipskartons, lats, apmetums) ir maksimāli 13 mm bieza. Individuāli uzstādīšanai sazinieties ar kvalificētu uzstādītāju. Lai garantētu drošu uzstādīšanu, sienai, pie kuras veicat montāžu, jāiztur četrreiz lielāks svars nekā kopējā noslodze. Pretējā gadījumā virsma ir jānosprinda, lai tā atbilstu minētajam standartam. Uzstādītājam ir jāpārbauda, vai sienas struktūra/virsma un uzstādīšanai izmantotie enkuri var droši izturēt kopējo noslodzi. Šis izstrādājums nav konstruēts tam, lai izturētu katodstaru lampas vai plakanā ekrāna televizora svaru. Nelietojiet šo izstrādājumu citiem nolūkiem, nekā norādījis uzņēmums Ergotron.
- Šajā izstrādājumā var būt kustīgas detaļas. Lietot piesardzīgi! **SLODZE NEDRĪKST PĀRSNIEGT ŠĪ IZSTRĀDĀJUMA MAKSIMĀLO NESTSPĒJU.**



İSPĒJIMASI – LIETUVIŲ

- **İSPĒJIMASI NETINKAMAI SUMONTAVĖ ARBA SURINKĖ PRIETAISA, GALITE PATIRTI RIMTŲ KŪNO SUŽALOJIMŲ, SUGADINTI NUOSAVYBĖ ARBA NET ŽŪTI. PRIĖŠ PRADĖDAMI, İDĖMIAM PERSKAITYKITE ŠIUOS PERSPĖJIMUS.**
- Jeigu nesuprantate šių instrukcijų, abejojate arba turite klausimų, kreipkitės į kvalifikuotą specialistą. Šiaurės Amerikos gyventojai gali kreiptis į „Ergotron“ klientų aptarnavimo skyrių tel.: 800-668-6848 arba el. paštu: customerservice@ergotron.com.
- Nemontuokite ir nesurinkite produkto arba jo aparatūros, jeigu ji yra pažeista arba trūksta dalių. Jeigu reikalingos atsarginės dalys, kreipkitės į „Ergotron“ klientų aptarnavimo skyrių tel.: 800-668-6848 arba el. paštu: customerservice@ergotron.com. Tarptautiniai klientai pagalbos turi kreiptis į vietinį platintoją.
- **Prie sienos montuojamiems gaminiams:** Šis gaminyis sukurtas tvirtinti vertikaliai prie medinės arba vienišo betono sienos. Medinių statramsčių siena yra tokia siena, kurią sudaro ne mažesni, kaip 5 x 10 cm statramsčiai, tarp kurių yra ne didesni kaip 60 cm tarpai, ne mažesni kaip 41 cm tarpai ir ne storesnė kaip 13 mm sienos danga (sausasis tinkas, lentos, tinkas). Norėdami individualizuoto sumontavimo, kreipkitės į kvalifikuotą specialistą. Kad tvirtinimas būtų saugus, siena, prie kurios yra tvirtinama, turi atlaikyti 4 kartus didesnę svorį. Jeigu taip nėra, paviršius turi būti sutvirtintas, kad atliktų šį standartą. Montuojantis asmuo privalo užtikrinti, kad sienos struktūra / paviršius ir naudojami tvirtinimo elementai saugiai išlaikytų bendrą apkrovą. Šis gaminyis nėra skirtas laikyti televizorius su kinesiopais arba plokščiaisiais ekranais. Nenaudokite šio produkto jokių kitų „Ergotron“.
- Šiame produkte gali būti judančių dalių. Būkite atsargūs.
- **NEVIRŠYKITE MAKSIMALAUS GALIMO ŠIO PRODUKTO SVORIO.**



OPOZORILO – SLOVENŠČINA

- **OPOZORILO! NEUSTREZNA PRITRDITEV ALI MONTAŽA LAHKO POVZROČI POŠKODBE, MATERIALNO ŠKODO ALI SMRT. PRED ZAČETKOM PREBERITE NASLEDNJA OPOZORILO.**
- Če ne razumete navodil ali imate kakršna koli vprašanja ali dvome, se obrnite na strokovnjaka. Prebivalci Severne Amerike se lahko obrnejo na Ergotronovo službo za pomoč strankam na telefonski številki 800-888-8458 ali e-naslovu customerservice@ergotron.com.
- Če je izdelek ali orodje poškodovano ali manjka, izdelek ne sestavljajte oz. pritrjujte. Če potrebujete nadomestne dele, se obrnite na Ergotronovo službo za pomoč strankam na telefonski številki 800-888-8458 ali e-naslovu customerservice@ergotron.com. Kupci v drugih državah se morajo za pomoč obrniti na pooblaščen lokalne prodajalce.
- **Izdelki za pritrditev na steno:** Ta izdelek je bil oblikovan za uporabo na navpični steni, ki je sezidana iz lesa ali iz masivnega betona. Leseni nosilci, opredeljeni kot stene, sestavljeni iz najmanj 5 x 10 cm nosilcev z največ 60 cm razmika in najmanj 41 cm razmika med nosilcema ter z največ 13 mm stenskega opaža (mavčne plošče, letev, omet). Za namestitve po meri se obrnite na strokovnjaka. Za varno pritrditev mora biti nosilnost stene, na katero izdelek pritrjujete, štirikrat večja od teže izdelka. Če nimate take površine, jo morate ojačati, da bo v skladu s to zahtevo. Monter mora preveriti, ali bodo stenska struktura/površina in sidra varno podpirala celotno breme. Ta izdelek ni zasnovan kot nosilec za katodne televizijske zaslonke. Izdelek lahko vsebuje premične dele. Bodite previdni pri uporabi.
- **NAJVEČJE DOVOLJENE TEŽE ZA TA IZDELEK NE SMETE PREKORAČITI.**



VAROVANIE! – SLOVENSKY

- **VAROVANIE! NESPRÁVNA INŠTALÁCIA ALEBO MONTÁŽ MÔŽE SPÔSOBIT ŠKODU NA MAJETKU, VÁŽNE ZRANENIE ALEBO SMŤ. PRED ZAČIATKOM INŠTALÁCIE SI PREČÍTAJTE NASLEDUJÚCE VAROVANIA.**
- V prípade, že pokynom nerozumiate, máte nejaké pripomienky alebo otázky, kontaktujte kvalifikovaného technika. Zákazníci zo sídlom v Sevejme Amerike môžu kontaktovať oddelenie služieb zákazníkom spoločnosti Ergotron na čísle 800-888-8458 alebo na e-mailovej adrese customerservice@ergotron.com.
- V prípade, že je produkt alebo hardvér poškodený, alebo nejaká časť chýba, nezostavujte a neinštalujte ho. Ak potrebujete náhradné súčasti, kontaktujte oddelenie služieb zákazníkom spoločnosti Ergotron na čísle 800-888-8458 alebo na e-mailovej adrese customerservice@ergotron.com. Zákazníci mimo územia Spojených štátov, ktorí chcú získať pomoc, musia kontaktovať miestneho distribútora.
- **Produkty určené na pripevnenie na stenu:** Tento produkt bol navrhnutý pre montáž na zvislé steny z drevených hranolov alebo betónového masívu. Drevené hranoly definované ako stena pozostávajúca z hranolov s rozmermi minimálne 5 x 10 cm s maximálne 60 cm rozstupom a minimálne 41 cm rozstupom s maximálne 13 mm stenovej krytín (sádkokartón, lata, ometka). Pri iných inštaláciách sa obráťte prosím na kvalifikovaného montéra. Bezpečná montáž vyžaduje, aby mala stena nosnosť zodpovedajúcu štvornásobku hmotnosti celkovej zaťaženia. V prípade, že má stena nižšiu nosnosť, musí sa vystužiť tak, aby spĺňala tento štandard. Osoba, ktorá vykonáva montáž, je zodpovedná za overenie, či konštrukcia steny, jej povrch a ukoľnenia použité pri montáži, bezpečne vydržia celkové zaťaženie.
- Tento produkt nie je určený pre zaťaženie CRT televízorom. Tento produkt môže obsahovať pohyblivé časti. Pri jeho používaní buďte opatrní.
- **DBAJTE NA TO, ABY STE NEPREKORČILI MAXIMÁLNE POVOLENÉ ZAŤAŽENIE TOHTO PRODUKTU.**



UYARI – TÜRKÇE

- **UYARI! HATALI KURULUM VEYA MONTAJ; CİDDİ KİŞİSEL YARALANMALARA, MAL HASARINA VE ÖLÜME NEDEN OLABİLİR. BAŞLAMADAN ÖNCE AŞAĞIDAKİ UYARILARI OKUYUN.**
- Talimatları anlamaz veya soru ya da sorunlarınız olursa, lütfen yetkili bir montajcıya başvurun. Kuzey Amerika'da ikamet edenler 800-888-8458 numaralı telefondan veya customerservice@ergotron.com adresinden Ergotron müşteri hizmetleriyle bağlantıya geçebilir.
- Ürün veya donanım hasarlı veya eksikse kurulumu veya montajı yapmayın. Yedek parça gerekirse, 800-888-8458 numaralı telefondan veya customerservice@ergotron.com adresinden Ergotron Müşteri Hizmetleriyle bağlantı kurun. Uluslararası müşteriler, yardım için yerel bir distribütöre başvurmalıdır.
- **Duvara monte edilen ürünler için:** Bu ürün, ağışş direktörle veya betondan inşa edilmiş dikey bir duvarda kullanılmak üzere tasarlanmıştır. Duvar olarak tanımlanan ağışş direktör, maksimum 13 mm duvar kaplamasına (alçıpan, kafele, sıva) sahip en fazla 60 cm, en az 41 cm direk açıklığı olan minimum 5 x 10 inçlik direklerden oluşur. Özel montaj için lütfen bir montaj uzmanına danışın. Güvenli kurulum için, montaj gerektirdiğindire duvar toplam yük ağışşınının 4 katını desteklemelidir. Destekleniyorsa, yüze bu standartı karşılayacak şekilde kuvvetlendirilmelidir. Montajcı, duvar yapısını/yüzeyini ve kurulumda kullanılan dayanak noktalarını toplam yük ağışşınıni güvenle destekleyecekini doğrulamakla sorumludur. Bu ürün CRT. Bu ürünü, Ergotron tarafından belirlenlerden farklı uygulamalar için kullanmayın.
- Bu ürün hareketli parçaları içeriyor olabilir. Dikkatle kullanın. **BU ÜRÜN İÇİN GEÇERLİ OLAN MAKSİMUM AĞIRLIK KAPASİTESİNİ AŞMAYIN.**



P5

ΠΡΟΕΙΔΟΠΟΙΗΣΗ – ΕΛΛΗΝΙΚΑ

- **ΠΡΟΕΙΔΟΠΟΙΗΣΗ ΣΕ ΠΕΡΙΠΤΩΣΗ ΛΑΘΑΣΜΕΝΗΣ ΕΓΚΑΤΑΣΤΑΣΗΣ Ή ΣΥΝΑΡΜΟΛΟΓΗΣΗΣ ΜΠΟΡΕΙ ΝΑ ΠΡΟΚΥΨΕΙ ΣΟΒΑΡΟΣ ΤΡΑΥΜΑΤΙΣΜΟΣ, ΖΗΜΙΑ ΣΕ ΠΕΡΙΟΥΣΙΑΚΑ ΣΤΟΙΧΕΙΑ ΚΑΙ ΘΑΝΑΤΟΣ. ΔΙΑΒΑΣΤΕ ΤΙΣ ΑΚΟΛΟΥΟΥΣΕΣ ΠΡΟΕΙΔΟΠΟΙΗΣΕΙΣ ΠΡΙΝ ΞΕΚΙΝΗΣΤΕ.**
- Αν δεν καταλαβαίνετε τις οδηγίες ή έχετε ερωτήσεις ή απορίες, επικοινωνήστε με έναν πιστοποιημένο τεχνικό εγκατάστασης. Οι κάτοικοι Βορείου Αμερικής μπορούν να επικοινωνήσουν με την εξυπηρέτηση πελατών της Ergotron στο τηλέφωνο 1.800-888-8458 ή στη διεύθυνση customerservice@ergotron.com.
- Μην προχωρήσετε με την εγκατάσταση ή συναρμολόγηση αν το προϊόν ή το υλικό εγκατάστασης έχει υποστεί ζημιά ή λείπει. Αν χρειάζεστε ανταλλακτικά, επικοινωνήστε με την εξυπηρέτηση πελατών της Ergotron στο τηλέφωνο 1.800-888-8458 ή στη διεύθυνση customerservice@ergotron.com. Οι διεθνείς πελάτες πρέπει να επικοινωνήσουν με τον τοπικό διανομέα για βοήθεια.
- **Για προϊόντα τοίχου:** Το προϊόν αυτό έχει σχεδιαστεί για εφαρμογή σε κάθετο τοίχο, με κατασκευή από ξυλινούς ορθοστάτες ή συμπαγές τσιμέντο. Οι ξυλيني ορθοστάτες ορίζονται ως τοίχος που αποτελείται από ορθοστάτες τουλάχιστον 5 x 10 εκατοστών με μέγιστο διάκενο μεταξύ των ορθοστατών 60 εκατοστών και ελάχιστο διάκενο 41 εκατοστών με μέγιστη κάλυψη τοίχου (σοβάς, σανίδα, γύψος) 13 χιλιοστών. Για προσαρμοσμένες εγκαταστάσεις, επικοινωνήστε με πιστοποιημένο τεχνικό εγκαταστάσεων. Για ασφαλή εγκατάσταση, ο τοίχος επί του οποίου θα στερεωθεί το στήριγμα πρέπει να έχει τη δυνατότητα υποστήριξης τετραπλάσιου φορτίου από το συνολικό βάρος της συσκευής. Αν όχι, η επιφάνεια πρέπει να ενισχυθεί ώστε να ανταποκρίνεται με αυτό το πρότυπο. Ο υπεύθυνος για την εγκατάσταση είναι υπεύθυνος να επιβεβαιωθεί ότι η δομή/επιφάνεια και τα βύσματα (ούπες) που θα χρησιμοποιήσει για την εγκατάσταση θα υποστηρίξουν ασφαλώς το συνολικό βάρος. Αυτό το προϊόν δεν έχει σχεδιαστεί για στήριξη του φορτίου τηλεόρασης επίθεσης οθόνης ή CRT. Μην χρησιμοποιείτε αυτό το προϊόν για καμία άλλη εφαρμογή εκτός από αυτές που αναφέρονται από την Ergotron.
- **ΜΗΝ ΥΠΕΡΒΑΙΝΕΤΕ ΤΟ ΜΕΓΙΣΤΟ ΒΑΡΟΣ ΓΙΑ ΤΟ ΟΠΟΙΟ ΕΧΕΙ ΣΧΕΔΙΑΣΤΕΙ ΤΟ ΠΑΡΟΝ ΠΡΟΪΟΝ.**



ВНИМАНИЕ! – БЪЛГАРСКИ

- **ВНИМАНИЕ! АКО ИНСТАЛИРАТЕ ИЛИ СГЛОБЯВАТЕ ПРОДУКТА НЕПРАВИЛНО, МОЖЕ ДА ПРИЧИНИТЕ СЕРИОЗНО НАРАНЯВАНЕ, УВРЕЖДАНЕ НА ИМУЩЕСТВО И СМЪРТ. ПРЕДИ ДА ЗАПОЧНЕТЕ, ПРОЧЕТЕТЕ СЛЕДНИТЕ ИНСТРУКЦИИ.**
- Ако не разбирате инструкциите или имате някакви опасения или въпроси, моля свържете се с квалифицирано техническо лице. Жителите на Северна Америка могат да се свържат с отдела за обслужване на клиенти към Ergotron на тел. 800-888-8458 или имейл customerservice@ergotron.com.
- Ако част от хардуера е увредена или липсва, не инсталирайте и не сглобявайте продукта. Ако се нуждаете от резервни части, свържете се с отдела за обслужване на клиенти към Ergotron на тел. 800-888-8458 или имейл customerservice@ergotron.com. Ако се нуждаят от помощ, международните клиенти трябва да се свържат с местния дистрибутор.
- **За продукти за монтиране на стена:** Този продукт е предназначен за употреба с окачване на вертикална стена от дървени греди или зидария (твърд бетон). Под дървени греди в случая се има предвид стена, изградена от греди с минимален размер 5 x 10 cm и максимум 60 cm разстояние между гредите и минимум разстояние между гредите 41 cm при максимум 13 mm стена облицовка (суха зидария, летви, гипс). За поръчкови инсталации се свържете с квалифициран майстор. За да осигурите безопасна инсталация, стената, на която ще монтирате уреда, трябва да може да издържи 4 пъти общия товар на продукта. Ако не е така, повърхността трябва да се укрепи, за да отговаря на стандартите. Лицето, което инсталира, носи отговорност за това да провери дали стената/повърхността и използваните стоманени връзки са в състояние да издържат на натоварването и безопасно да поддържат общия товар на продукта.продукта.
- Не използвайте продукта за цели, различни от целите, указани от Ergotron.
- Възможно е продуктът да съдържа подвижни части. Използвайте предпазливо. **НЕ ПРЕВИШАВАЙТЕ МАКСИМАЛНИЯ КАПАЦИТЕТ НА ТОВАРА**. **ВЪЗМОЖЕН ЗА ТОЗИ ПРОДУКТ.**



تحذير - العربية

تحذير! – من شأن التركيب أو التجميع غير الصحيح أن يؤدي إلى حدوث إصابة شخصية أو إلحاق أضرار بالممتلكات، أو الوفاة. اقرأ التحذيرات التالية قبل الشروع في التركيب.

إذا كنت لا تفهم التعليمات أو كانت لديك بواعث للقلق أو استفسارات، يرجى الاتصال بعامل تركيب مؤهل. يمكن للعملاء المقيمين في أمريكا الشمالية الاتصال بخدمة عملاء customerservice@ergotron.com أو على البريد الإلكتروني 800-888-8458 أو منيماونت على الهاتف لا تقدم على التركيب أو التجميع في حالة وجود تلف أو نقص في المنتج أو مستلزماته. إذا كنت بحاجة إلى قطع غيار يرجى الاتصال بخدمة عملاء أومنيماونت على الهاتف 8458-888-800 أو على البريد الإلكتروني بالنسبة للمنتجات المثبتة بالحائط تم تصميم هذا المنتج للاستخدام على حوائط عمودية مصنوعة من قوائم خشبية أو من خرسانة صلبة. والقوائم الخشبية هي عبارة عن حوائط مكونة من قوائم لا تقل عن 5 × 10 سم ولا يزيد الفاصل بين القوائم والآخر على 60 سم ولا يقل عن 41 سم مع غطاء حائطي لا يزيد عن 13 مم (حائط جاف، شرائح خشبية، جص). للتركيبات المخصصة، يرجى الاتصال بعامل تركيب مؤهل. وللتركيب الآمن، يجب أن يكون الحائط الذي تقوم بالثبيت عليه قادراً على تحمل 4 أضعاف وزن الحمل الكلي. بخلاف ذلك، يجب تدعيم السطح حتى يصبح مستوفياً للمعايير. وتقع على عاتق الشخص القائم بر. تقع على عاتق الشخص القائم بالتركيب بالتركيب مسؤولية التحقق من إمكانية تحمل بنيت/سطح الحائط والمثبتات المستخدمة في التركيب للحمل الكلي بأمان. مسؤولية التحقق من إمكانية تحمل بنيت/سطح الحائط والمثبتات المستخدمة في التركيب للحمل الكلي بأمان.

أو تفلزون ذي شاشة مسطحة.CRT مصمم لدعم حمل شا ير لا تستخدم ذلك المنتج في أي تطبيق آخر غير تلك التطبيقات المحددة من قبل أومنيماونت قد يتضمن المنتج أجزاء متحركة. استخدمه بحذر. لا تتجاوز الحد الأقصى للوزن الخاص بالمنتج.



警告! – 简体中文

- **警告! 如果安装或组装不当，则可能导致重伤、死亡和财产损失。请在开始安装或组装前仔细阅读下列警告信息。**
- 如果您不理解说明或者遇到任何疑问或问题，请与具备资格的安装人员联系。北美地区的人士可通过电话号码 800-888-8458 或电子邮件 customerservice@ergotron.com 与 Ergotron 客户服务部门联系。
- 如果产品或硬件受损或缺失，请不要安装或组装。如果您需要更换零件，请通过电话号码 800-888-8458 或电子邮件 customerservice@ergotron.com 与 Ergotron 客户服务部门联系。国际客户需要联系本地经销商以获取帮助。
- **对于壁挂式产品:** 此产品拟在由木立柱结构或实心混凝土搭建的垂直墙面上使用。规定的墙壁木立柱最小尺寸为 5 cm x 10 cm，立柱间距最大为 60 cm，最小为 41 cm。墙壁外壳材质（干墙、木板条、泥灰）厚度为 13 mm。如需定制安装，请与具备资格的安装人员联系。为确保安全安装，拟用于安装产品的墙壁必须能够支持相当于总荷载 4 倍的重量。否则，必须加固墙面以符合此标准。安装人员负责确认墙壁结构/表面以及安装中使用的锚栓能够安全地支持总荷载。
- 本产品不适用于承载 CRT 或平板电视。不要将此产品用于超出 Ergotron 指定应用范围的任何应用。
- **不要超过此产品的最大承重能力。**



警告! – 日本語

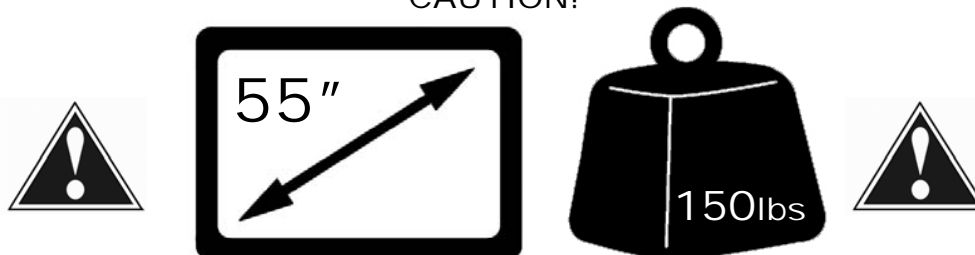
- **警告! 取り付けまたは組み立てを適切に行わないと、重傷や物的損害をもたらしたり、死に至ることがあります。始める前に、次の警告をお読みください。**
- 説明が不明であったり、質問や懸念がある場合は、正規の取り付け業者にお問い合わせください。北米在住の方は、Ergotronのカスタマーサービス(電話番号: 800-888-8458、電子メール: customerservice@ergotron.com)にお問い合わせいただけます。
- 製品またはハードウェアが破損していたり、足りない部品がある場合は、取り付けまたは組み立てを行わないでください。交換部品をお求めの場合は、Ergotronのカスタマーサービス(電話番号: 800-888-8458、電子メール: customerservice@ergotron.com)までお問い合わせください。米国以外の国に在住の方は、最寄りの代理店までお問い合わせください。
- **ウォールマウント製品の場合:** 本製品は木製間柱で構成されているまたはコンクリート造の垂直な壁に取り付けるように設計されています。木製の間柱とは、5 × 10 cm 以上の間柱が、最大 60 cm、最小 41 cm の間隔で配置され、13 mm 以下の壁材（石膏ボード、ラス、漆喰など）で覆われている壁として定義します。カスタムインストールの場合は、正規の取付業者にお問い合わせください。安全な取り付けのために、壁は取り付けの全重量の4倍の重量に耐えられる必要があります。そうでない場合は、この基準に対応するように壁を補強する必要があります。取り付けの壁の構造や表面およびアンカーが全重量を安全に支えることができることを確認するのは、取り付けを行なう者の責任です。この製品は、CRT またはフラットスクリーンテレビの重量を支えるようには設計されていません。当社が指定した用途以外に本製品しないでください
- **本製品の最大搭載重量を超えないようにしてください。**



WEIGHT CAPACITY

MAXIMUM WEIGHT CAPACITY MÁXIMA CAPACIDAD DE PESO CAPACITE DE CHARGE MAXIMALE	POUNDS (LBS) / KILOGRAMS (KG) LIBRAS (LB) / KILOGRAMOS (KG) LIVRES (LB) / KILOGRAMMERS (KG)	MAXIMUM SCREEN SIZE TAMAÑO DE PANTALLA MÁXIMO TAILLE D'ÉCRAN MAXIMALE
COMPLETE UNIT	150 (LBS) / 68 (KG)	55 in. (140 cm)

CAUTION!



MAXIMUM SCREEN SIZE MAXIMUM WEIGHT

EN	USE WITH PRODUCTS LARGER THAN THE MAXIMUM WEIGHT AND SIZE MAY RESULT IN INSTABILITY CAUSING POSSIBLE INJURY. USER MUST REMOVE TELEVISION OR OBJECT OFF THE BRACKET BEFORE ADJUSTING. IF THE PRODUCT IS A TELEVISION MAXIMUM WEIGHT CAPACITY SUPERSEDES / OUTPLACES RECOMMENDED DIAGONAL MEASURED TELEVISION SIZE!!
ES	EL USO CON EL PRODUCTOS MÁS GRANDE QUE EL PESO MÁXIMO Y TAMAÑO PUEDE CAUSAR INESTABILIDAD Y POSIBLEMENTE HERIDAS. EL USUARIO DEBE QUITAR LA TELEVISIÓN U OBJETO DEL SOPORTE ANTES DEL AJUSTE. SI EL PRODUCTO ES UNA TELEVISIÓN, LA CAPACIDAD DE PESO MÁXIMA REEMPLAZA EL TAMAÑO DIAGONAL RECOMENDADO DE LA TELEVISIÓN
FR	NE PAS UTILISER DES PRODUITS QUI SONT PLUS GRANDS DE LA CAPACITÉ DE CHARGE OU DES DIMENSIONS MAXIMALES – CELA POURRAIT PROVOQUER L'INSTABILITÉ DE PRODUIT ET DES BLESSURES. AVANT TOUT AJUSTEMENT, IL FAUT DÉMONTER LE TÉLÉVISEUR OU L'AUTRE PRODUIT ÉLECTRONIQUE. SI LE PRODUIT EST UN TÉLÉVISEUR, LA CAPACITÉ DE CHARGE MAXIMALE SE SUBSTITUE AU GRANDEUR DIAGONALE RECOMMANDÉ DU TÉLÉVISEUR.
DE	ÜBERSCHREITEN SIE NICHT DIE MAXIMALE TRAGKRAFT FÜR DIESES PRODUKT!
NL	OVERSCHRIJDT HET MAXIMALE DRAAGVERMOGEN VOOR DIT PRODUCT NIET!
IT	NON SUPERARE IL CARICO MASSIMO PER QUESTO PRODOTTO!
PL	NIE NALEŻY PRZEKRACZAĆ MAKSYMALNEJ ŁADOWNOŚCI DLA TEGO URZĄDZENIA!
CZ	NEPŘEKRAČUJTE MAXIMÁLNÍ ZATÍŽENÍ TOHOTO PRODUKTU!
HU	NE LÉPJÜK TÚL A TERMÉK MAXIMÁLIS TERHELHETŐSÉGÉT!
GK	ΜΗΝ ΥΠΕΡΒΑΙΝΕΤΕ ΤΟ ΜΕΓΙΣΤΟ ΦΟΡΤΙΟ ΓΙΑ ΤΟ ΠΑΡΟΝ ΠΡΟΪΟΝ!
PT	NÃO EXCEDER A CAPACIDADE DE PESO MÁXIMO PARA ESTE PRODUTO!
DA	OVERSKRID IKKE DEN MAKSIMALE VÆGTKAPACITET FOR DETTE PRODUKT!
FI	TÄMÄN TUOTTEEN SUURINTA PAINORAJAA EI SAA YLITTÄÄ!
SV	ÖVERSKRID INTE MAXIMAL BELASTNINGSKAPACITET FÖR DENNA PRODUKT!
RO	NU DEPĂȘIȚI CAPACITATEA MAXIMĂ DE GREUTATE PENTRU ACEST PRODUS!
BL	НЕ ПРЕВИШАВАЙТЕ МАКСИМАЛНИЈА КАПАЦИТЕТ НА ТОВАРА, ВЪЗМОЖЕН ЗА ТОЗИ ПРОДУКТ!
ET	ÄRGE ÜLETAGE SELLE TOOTE SUURIMAT LUBATUD KANDEVÕIMET!
LV	SLODZE NEDRĪKST PĀRSNIEGT ŠĪ IZSTRĀDĀJUMA MAKSIMĀLO NESTSPĒJU!
LT	NEVIRŠYKITE MAKSIMALAUS GALIMO ŠIO PRODUKTO SVORIO!
SL	NAJVEČJE DOVOLJENE TEŽE ZA TA IZDELEK NE SMETE PREKORAČITI!
SK	DBAJTE NA TO, ABY STE NEPREKROČILI MAXIMÁLNE POVOLENÉ ZAŤAŽENIE TOHOTO PRODUKTU!
RU	УБЕДИТЕСЬ, ЧТО МАКСИМАЛЬНАЯ НАГРУЗКА НА ДАННОЕ ИЗДЕЛИЕ В КГ НЕ ПРЕВЫШЕНА!
TR	BU ÜRÜN İÇİN GEÇERLİ OLAN MAKSİMUM AĞIRLIK KAPASİTESİNİ AŞMAYIN!
NO	IKKE OVERSTIG DEN MAKSIMALE VEKTKAPASITETEN FOR DETTE PRODUKTET!
AR	لا تتجاوز الحد الأقصى للوزن الخاص بالمنتج
CN	不要超过此产品的最大承重能力!
JP	本製品の最大搭載重量を超えないようにしてください!

SYMBOL KEY



EN	Drill
ES	Agujerear
FR	Percer
DE	Bohren
NL	Boor
IT	Forare
PL	Wywierć
CZ	Vrtat
HU	Készítsen furatot
GK	Διατρήστε
PT	Furar
DA	Bor
FI	Poraa
SV	Borra
RO	Burghiu
BL	Пробив
ET	Puurige
LV	Urbis
LT	Gręžti
SL	Izvrtaite
SK	Vřtat
RU	Сверление
TR	Delin
NO	Bormaskin
AR	احفر
CN	钻孔
JP	水平

EN	Level
ES	Nivel
FR	Niveau
DE	Wasserwaage
NL	Waterpas
IT	Livellare
PL	Poziomnica
CZ	Vodováha
HU	Szintező
GK	Αλφάδι
PT	Nível
DA	Vaterpas
FI	Vesivaaka
SV	Pass
RO	Nivelă
BL	Ниво
ET	Lood
LV	Ļīmenis
LT	Lygis
SL	Vodna tehnica
SK	Vodováha
RU	Уровень
TR	Aynı Seviyeye Getir
NO	Vater
AR	موزان
CN	水平调整
JP	水平器

EN	Caution
ES	Precaución
FR	Attention
DE	Vorsicht
NL	Voorzichtig
IT	Attenzione
PL	Przeostroga
CZ	Pozor
HU	Figyelmeztetés
GK	Προσοχή
PT	Cuidado
DA	Pas på
FI	Varoitus
SV	Försiktighet
RO	Atentie
BL	Внимание
ET	Hoiatus
LV	Brīdinājums
LT	Dėmesio
SL	Previdno
SK	Pozor
RU	Предостережение
TR	Dikkat
NO	Forsiktig
AR	تنبيه
CN	小心
JP	注意

EN	Hammer
ES	Martillo
FR	Marteau
DE	Hammer
NL	Hamer
IT	Martello
PL	Młotek
CZ	Kladivo
HU	Kalapács
GK	Χτυπητή με σφυρί
PT	Martelo
DA	Hammer
FI	Vasara
SV	Hammare
RO	Ciocan
BL	Чук
ET	Haamer
LV	Āmurs
LT	Kaltis
SL	Kladivo
SK	Kladivo
RU	Молоток
TR	Çekiç
NO	Hammer
AR	مطرقة
CN	锤子
JP	ハンマー

EN	Optional
ES	Opcional
FR	Optionnel
DE	Optional
NL	Optioneel
IT	Opzionale
PL	Opcjonalne
CZ	Volitelné
HU	Választható
GK	Προαιρετικό
PT	Opcional
DA	Valgfrit
FI	Valinnainen
SV	Valfri
RO	Optional
BL	Допълнителен
ET	Valikuline
LV	Pēc izvēles
LT	Pasirinktinis
SL	Izbirno
SK	Voliteľné
RU	Дополнительно
TR	İsteğe Bağlı
NO	Valgfritt
AR	اختياري
CN	可选
JP	オプション



EN	Pencil Mark
ES	Marque con lápiz
FR	Marque de crayon
DE	Bleistiftmarkierung
NL	Potloodmarkering
IT	Segno di matita
PL	Znak wykonany ołówkiem
CZ	Poznamenajte si polohu tužkou
HU	Jelölő ceruza
GK	Σημειώστε με μολύβι
PT	Marcar a lápis
DA	Blyantsmærke
FI	Lijivälynämerkki
SV	Märke med penna
RO	Marcaj de creion
BL	Обозначаване с молив
ET	Pliatsimärge
LV	Atzīme ar zīmuli
LT	Pažymėti pieštuku
SL	Oznaka s svinčnikom
SK	Poznamenajte si polohu ceruzkou
RU	Карандашная пометка
TR	Kalem İşareti
NO	Blyantmerke
AR	علامة بالقلم الرصاص
CN	铅笔标记
JP	鉛筆で付けた印

EN	Phillips Screwdriver
ES	Destornillador Phillips
FR	Tournevis Phillips
DE	Kreuzschlitzschraubendreher
NL	Phillips schroevendraaier
IT	Cacciavite a croce
PL	Śrubokręt krzyżakowy
CZ	Křížový šroubovák
HU	Keresztesfejű csavarhúzó
GK	Σταυροκατσάβιδο
PT	Chave-de-fendas Phillips
DA	Phillips skruestrækker
FI	Ristipääruuvitaltta
SV	Phillips skruvmejsel
RO	Șurubelniță Phillips
BL	Отвертка Филипс
ET	Ristkruvikeeraja
LV	Phillips skrūvgrēzis
LT	Kryžminis atsuktuvvas
SL	Križni izvijač Phillips
SK	Křížový skrutkovač
RU	Крестовая отвертка
TR	Yıldız Tornavida
NO	Stjerneskrutjern
AR	مفتاح صليبي
CN	十字螺丝刀
JP	プラスドライバー

EN	Allen Wrench
ES	Llave Allen
FR	Clé hexagonale
DE	Imbusschlüssel
NL	Imbussleutel
IT	Chiave esagonale
PL	Klucz do wkrętów
CZ	Klíč imbus
HU	Imbuskulcs
GK	Κλειδί Άλεν
PT	Chave Allen
DA	Unbrakonngle
FI	Kuusiotappiavain
SV	Insexnyckel
RO	Cheie Allen
BL	Шестостепенен ключ
ET	Kuusikantsesareakruvi võti
LV	Sēstūra stienātslēga
LT	Šešiakampis raktas
SL	Imbus ključ
SK	Imbusový klúč
RU	Торцовый ключ
TR	Allen Anahtarı
NO	Sekskantnøkkel
AR	مفتاح ربط سداسي
CN	内六角扳手
JP	アレンレンチ

EN	Tools Needed
ES	Herramientas necesarias
FR	Outils requis
DE	Benötigte Werkzeuge
NL	Benodigde gereedschappen
IT	Strumenti necessari
PL	Potrzebne narzędzia
CZ	Potřebné nástroje
HU	Szükséges eszközök
GK	Απαιτούμενα εργαλεία
PT	Ferramentas necessárias
DA	Nødvendigt værktøj
FI	Tarvittavat työkalut
SV	Verktyg som krävs
RO	Instrumente necesare
BL	Необходими уреди
ET	Vajalikud tööriistad
LV	Nepieciešamie rīki
LT	Reikalingi įrankiai
SL	Potrebno orodje
SK	Potřebné náradie
RU	Необходимые инстру
TR	Gerekli Aletler
NO	Nødvendige verktøy
AR	الأدوات اللازمة
CN	需要的工具
JP	必要なツール

SYMBOL KEY



EN	Find Center Position
ES	Encuentre la posición del centro
FR	Repérez la position centrale
DE	Finden Sie die mittige Position
NL	Midden bepalen
IT	Determinare posizione centrale
PL	Znajdź środek
CZ	Najděte středovou pozici
HU	Keresse meg a középső pozíciót
GK	Βρείτε τη θέση κέντρου
PT	Encontrar Posição Central
DA	Find midterposition
FI	Etsi keskiasento
SV	Leta upp en central position
RO	Localizare poziție centrală
BL	Намерете положението на
ET	Leidke keskkoh
LV	Atrodiet centra stāvokli
LT	Raskite vidurinę padėtį
SL	Poiščite središče
SK	Nájdite stredovú polohu
RU	Найдите центральную точку
TR	Orta Noktayı Bulma
NO	Finn midtpunktet
AR	حدد موضعاً مركزياً
CN	找到中心位置
JP	中心を見つけます



EN	Adjust
ES	Ajuste
FR	Ajustez
DE	justieren Sie
NL	Regel
IT	Regolare
PL	Wyreguluj
CZ	Upravte polohu
HU	Igazítsa helyére.
GK	Προσαρμόστε
PT	Ajustar
DA	Justér
FI	Säädä
SV	Justera
RO	Reglați
BL	Регулируйте
ET	Sätige paika
LV	Pielāgojiet
LT	Nustatykite
SL	Prilagodite
SK	Upravte polohu
RU	Отрегулируйте
TR	Ayarlayın
NO	Juster
AR	اضبط
CN	调整
JP	調整します。



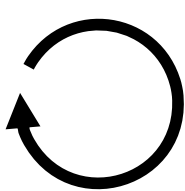
EN	Socket Wrench
ES	Llave española
FR	Clé ouverte
DE	Gabelschlüssel
NL	Open sleutel
IT	Chiave a forchetta
PL	Klucz płaski
CZ	Klíč – očko
HU	Nyitott villáskulcs
GK	Κλειδί ανοιχτού άκρου
PT	Chave de boca aberta
DA	Åben nøgle
FI	Kiintoavain
SV	Öppen nyckel
RO	Cheie cu cap deschis
BL	Гаечен ключ без предвари
ET	Harkvõti
LV	Uzgriežnatslēga ar atvērtu atveri
LT	Veržiaraktis atviru galu
SL	Viličasti ključ
SK	Kľúč – očko
RU	Рожковый ключ
TR	Kurbağacık
NO	Fastnøkkel
AR	مفتاح ربط مفتوح الطرف
CN	两头扳手
JP	両口スパナ



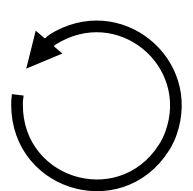
EN	Cable Management
ES	Sistema de organización de cables
FR	Gestion des câbles
DE	Kabelführung
NL	Kabelgoten
IT	Passacavi
PL	Pokrywa na przewody
CZ	Krytý kabeľ
HU	Kábelkezelés
GK	Διαχείριση καλωδίου
PT	Gestão de cabos
DA	Kabelstyring
FI	Kaapeliin hallinta
SV	Kabelhantering
RO	Gestionarea cablurilor
BL	Управление на кабели
ET	Kaablite korraldamine
LV	Kabeļu penāji
LT	Kabelio tvarkymas
SL	Držalo za kable
SK	Krytý kábl
RU	Монтаж кабелей
TR	Kablo İdaresi
NO	Kabelorganisering
AR	إدارة الكابلات
CN	电缆管理
JP	ケーブル管理



EN	Remove
ES	Retire
FR	Retirez
DE	Entfernen Sie
NL	Verwijder
IT	Rimuovere
PL	Zdejmij
CZ	Odstraňte
HU	Távolítsa el
GK	Αφαιρέστε
PT	Desmontar
DA	Fjern
FI	Poista
SV	Ta bort
RO	Scoateti
BL	Отстрани
ET	Eemaldage
LV	Noņemt
LT	Pašalinti
SL	Odstranite
SK	Odstraňte
RU	Удалите
TR	Kaldır
NO	Fjern
AR	أزل
CN	拆除
JP	取り外し



EN	Tighten Fastener
ES	Ajuste el sujetador
FR	Serrez l'attache
DE	Ziehen Sie die Befestigung fest
NL	Draai de bevestiging vast
IT	Serrare il dispositivo di fissaggio
PL	Zaciśnij łącznik
CZ	Utáhněte upevňení
HU	Szorítsa meg a rögzítőt.
GK	Βιδώστε τον σφιγκτήρα
PT	Apertar aperto
DA	Stram fæstneren
FI	Kiristä kiinnitin
SV	Spänn fäste
RO	Strângeți dispozitivul de fixare
BL	Затягнете натегача
ET	Pingutage kinnitit
LV	Savelciot fiksatoru
LT	Priveržti tvirtinimo elementą
SL	Pričvrstite objemko
SK	Utiahnite upevnenie
RU	Затяните крепление
TR	Kıskacı Sıkıştırın
NO	Stram holderen
AR	اربط المشبك
CN	拧紧紧固件
JP	留め具を締めます。

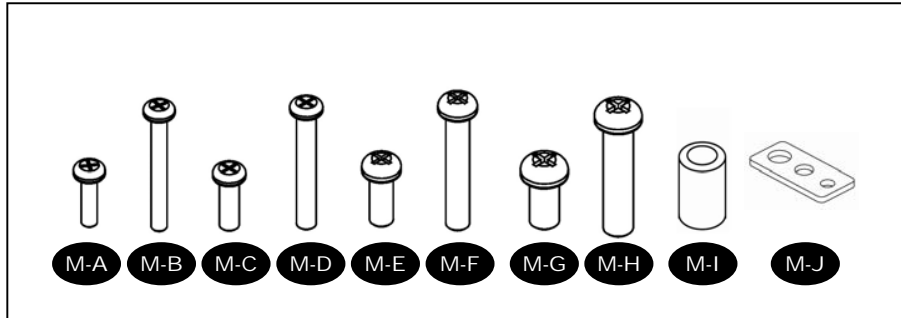


EN	Loosen Fastener
ES	Aloje el sujetador
FR	Desserrez l'attache
DE	Lösen Sie die Befestigung
NL	Draai de bevestiging los
IT	Allentare il dispositivo di
PL	Poluzuj zapięcie
CZ	Uvolněte upevňení
HU	Lazítsa meg a rögzítőt.
GK	Ξεβιδώστε τον σφιγκτήρα
PT	Soltar aperto
DA	Løsgør fæstneren
FI	Löysää kiinnintä
SV	Lossa fäste
RO	Slăbiți dispozitivul de fixare
BL	Разхлабете натегача
ET	Laske kinnitit lödvemaks
LV	Atbrīvojiet fiksatoru
LT	Atlaisvinti tvirtinimo elementą
SL	Zrahljajte objemko
SK	Uvoľnite upevnenie
RU	Ослабьте крепление
TR	Kıskacı Gevşetin
NO	Løsne holderen
AR	حل المشبك
CN	松开紧固件
JP	留め具を緩めます。



EN	Hand tighten
ES	Ajuste manual
FR	Serrer avec les doigts
DE	Mit der Hand festziehen
NL	Met de hand vastdraaien
IT	Serrare a mano
PL	Dokreć ręcznie
CZ	Utáhnout rukou
HU	Kézi rögzítés
GK	Σφιξίτε με το χέρι
PT	Apertar à mão
DA	Stram med hånden
FI	Kiristä käsin
SV	Handspänn
RO	Strâns cu mâna
BL	Затягнете с ръка
ET	Pingutage käsitsi
LV	Savilkšana ar roku
LT	Priveržti ranka
SL	Privijte z roko
SK	Utiahnite rukou
RU	Затяжка вручную
TR	Elle sıkıştırın
NO	Stram for hånd
AR	اربط باليد
CN	手动拧紧
JP	手で締めます。

CONTENTS

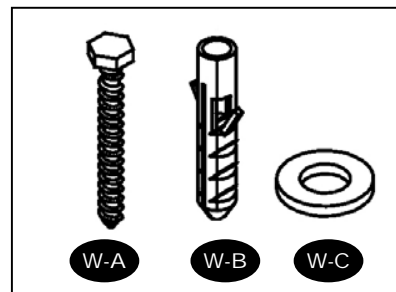
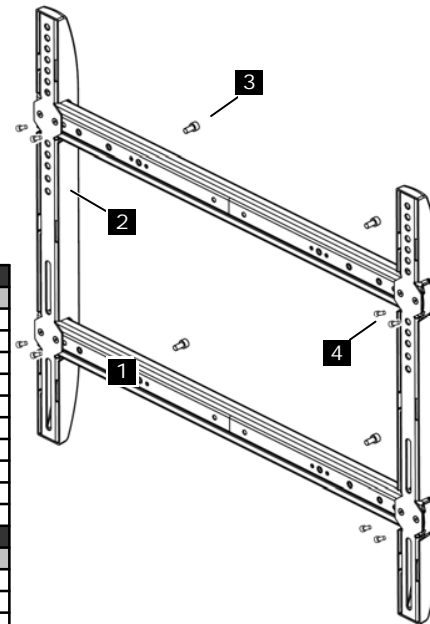


Monitor Kit L-U-vC			
Pouch #	Part #	Qty	Description
M-A	M-A	4	Philips screws M4 x 15mm
M-B	M-B	4	Philips screws M4 x 35mm
M-C	M-C	4	Philips screws M5 x 15mm
M-D	M-D	4	Philips screws M5 x 35mm
M-E	M-E	4	Philips screws M6 x 15mm
M-F	M-F	4	Philips screws M6 x 35mm
M-G	M-G	4	Philips screws M8 x 15mm
M-H	M-H	4	Philips screws M8 x 35mm
M-I	M-I	4	Round Spacers: M6 - M8
M-J	M-J	4	Square Washers

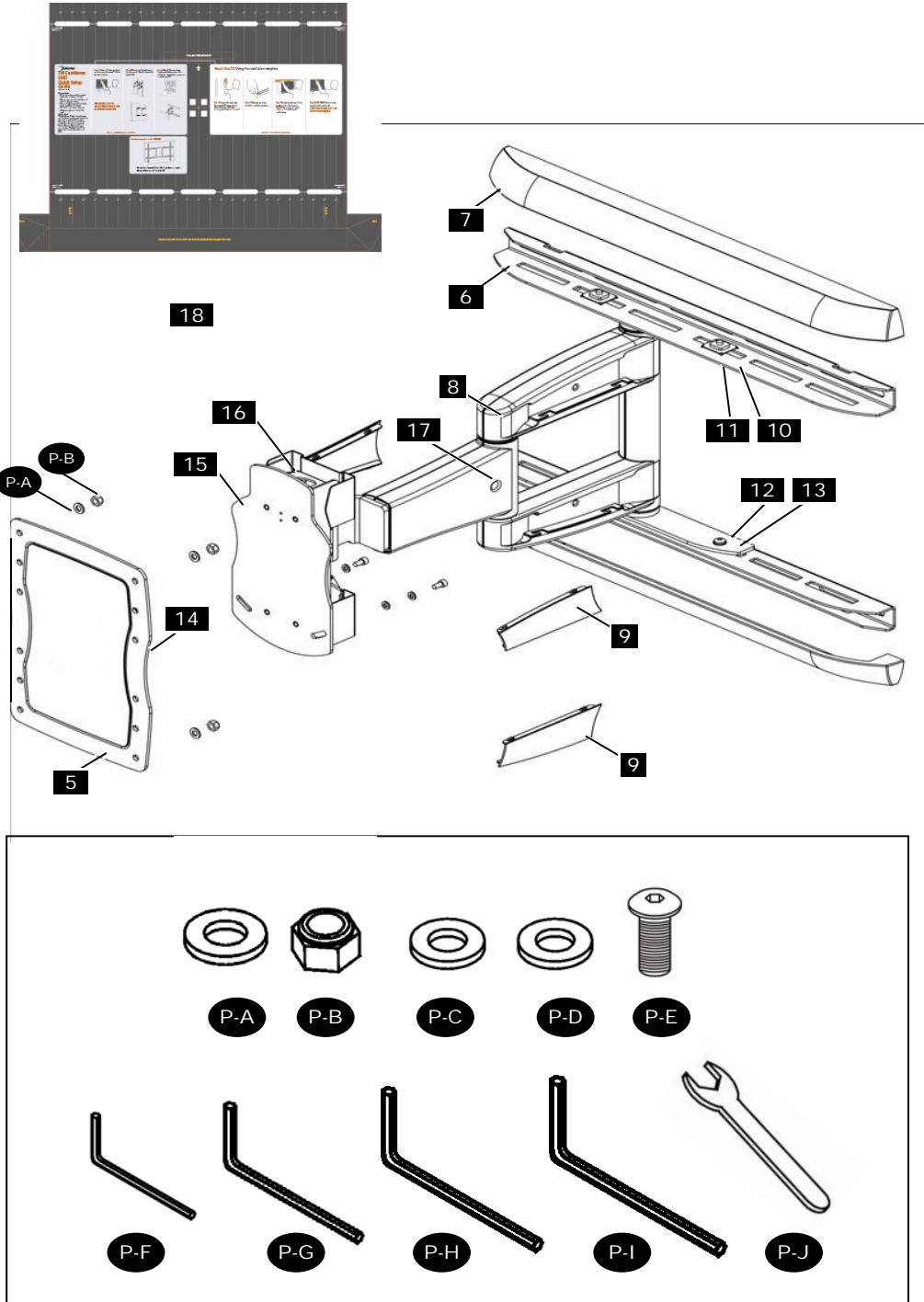
Wall Kit 38-4			
Pouch #	Part #	Qty	Description
W-A	W-A	4	Lag Bolts
W-B	W-B	4	Wall Anchor
W-C	W-C	4	Steel Washer

OM1004282vC			
Pouch #	Part #	Qty	Description
1	P-A	4	M8 Washer
2	P-B	4	M8 Nylon Lock Nut
3	P-C	2	M6 Plastic Washer
4	P-D	2	M6 Metal Washer
5	P-E	2	M6 Allen Head Screw
6	P-F	1	2.5mm Allen Wrench
	P-G	1	4mm Allen Wrench
	P-H	1	5mm Allen Wrench - 6" long
	P-I	1	6mm Allen Wrench - 6" long
	P-J	1	M8 Open Wrench

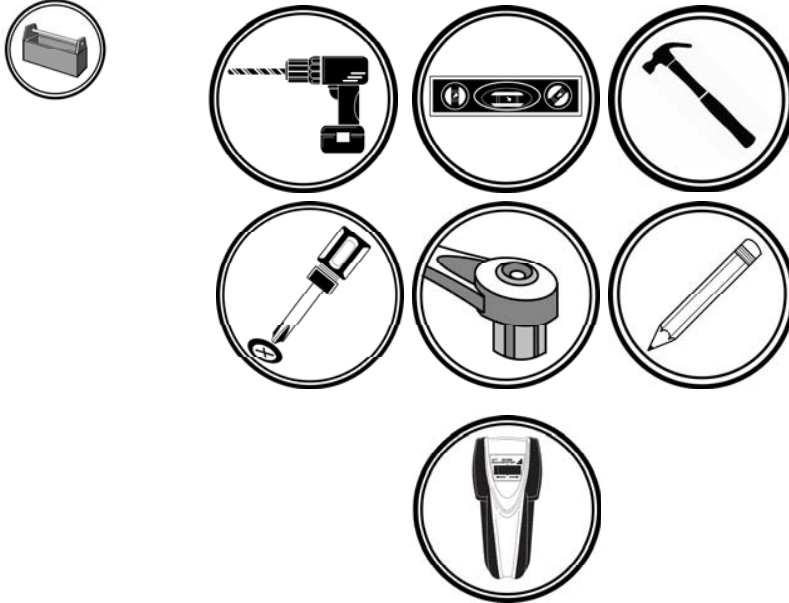
Contents			
Pouch #	Part #	Qty	Description
N/A	1	1	Universal Adapter
	2	2	Universal Adapter Covers
	3	4	Adapter Adjustment Screws
	4	8	Vertical Rail Countersunk Screw
	5	1	Monitor Plate
	6	2	Wall Rails
	7	2	Wall Rail Covers
	8	1	Cantilever Arm
	9	3	Cable Covers
	10	4	Square Nut
	11	4	Square Washers
	12	4	M8 Metal Washer
	13	4	M8 Allen Head Screw
	14	2	Lift and Lock Nut
	15	2	Tilt Adjustment Screw
	16	1	Vertical Adjustment Screw
	17	2	Tension Adjustment Screw
	18	1	Wall Template






CONTENTS



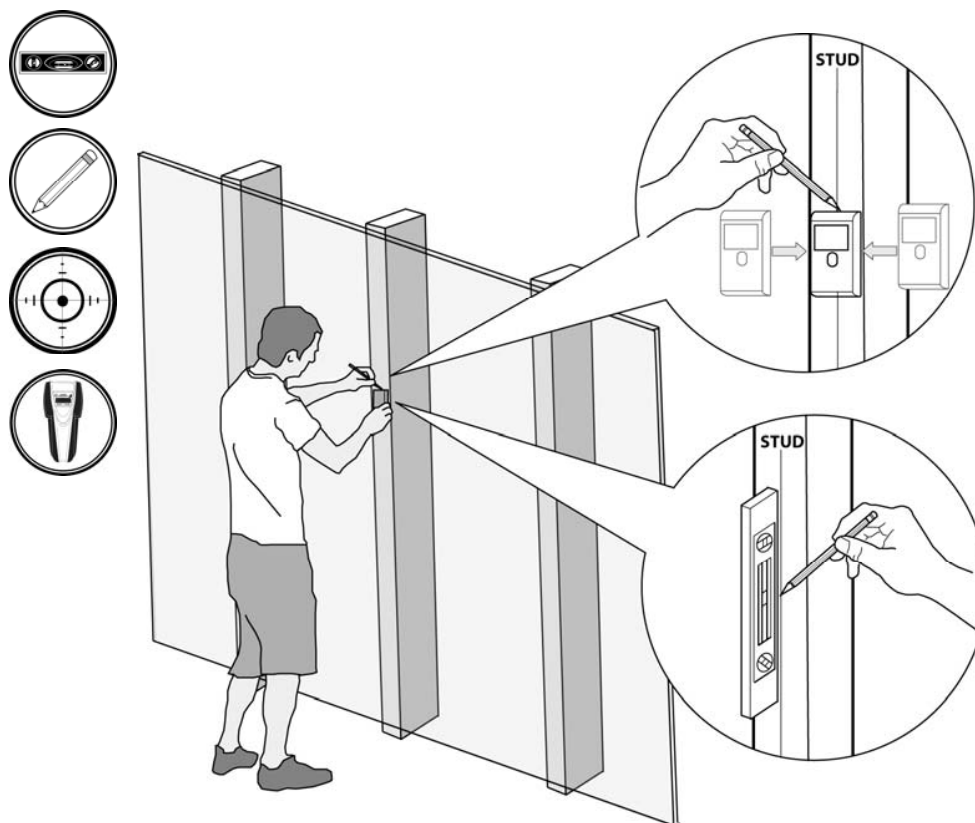
TOOLS NEEDED



Wood Pilot		Concrete Pilot		Concrete Pilot	
Pilot Hole Size	Pilot Drill Depth	Pilot Hole Size	Pilot Drill Depth	Pilot Hole Size	Pilot Drill Depth
9/32" inch	3.75" inch	3/8" inch	3.75" inch	9/16" inch	3.75" inch
7 mm	93 mm	9.5 mm	93 mm	14 mm	93 mm
					

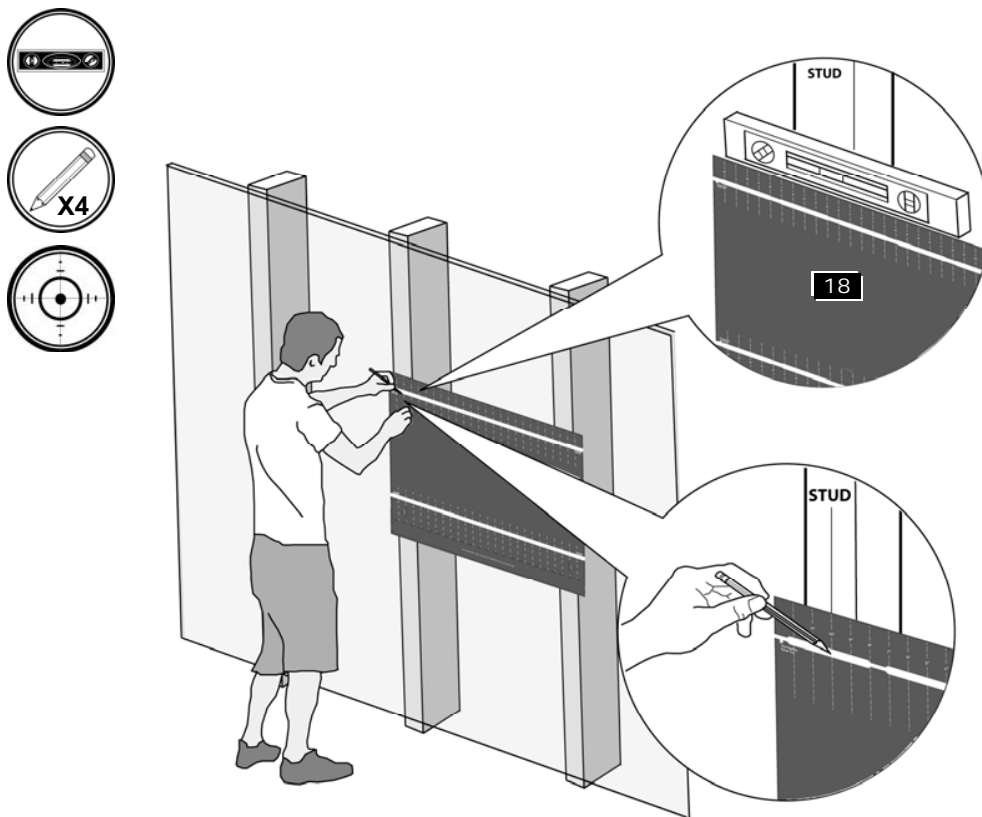
EN	Tools Needed	EN	Not included
ES	Herramientas necesarias	ES	No se incluye
FR	Outils requis	FR	Non inclus
DE	Benötigte Werkzeuge	DE	Nicht im Lieferumfang enthalten
NL	Benodigde gereedschappen	NL	Niet inbegrepen
IT	Strumenti necessari	IT	Non incluso
PL	Potrzebne narzędzia	PL	Nie należy do zestawu
CZ	Potřebné nástroje	CZ	Není součástí
HU	Szükséges eszközök	HU	Nem tartalmazza
GK	Απαιτούμενα εργαλεία	GK	Δεν περιλαμβάνεται
PT	Ferramentas necessárias	PT	Não incluído
DA	Nødvendigt værktøj	DA	Ikke vedlagt
FI	Tarvittavat työkalut	FI	Ei mukana
SV	Verktyg som krävs	SV	Ej inkluderad
RO	Instrumente necesare	RO	Nu sunt incluse
BL	Необходимы уреди	BL	Не е в ключен
ET	Vajalikud tööriistad	ET	Pole komplektis
LV	Nepieciešamie rīki	LV	Nav iekļauts
LT	Reikalingi įrankiai	LT	Nepridedama
SL	Potrebno orodje	SL	Ni priloženo
SK	Potrebné náradie	SK	Nie je súčasťou balenia
RU	Необходимые инструменты	RU	В комплект не входит
TR	Gerekli Aletler	TR	Dahil değildir
NO	Nødvendige verktøy	NO	Ikke inkludert
AR	الأدوات اللازمة	AR	غير مضمن
CN	需要的工具	CN	未提供
JP	必要なツール	JP	別売り

WOOD STUD INSTALLATION



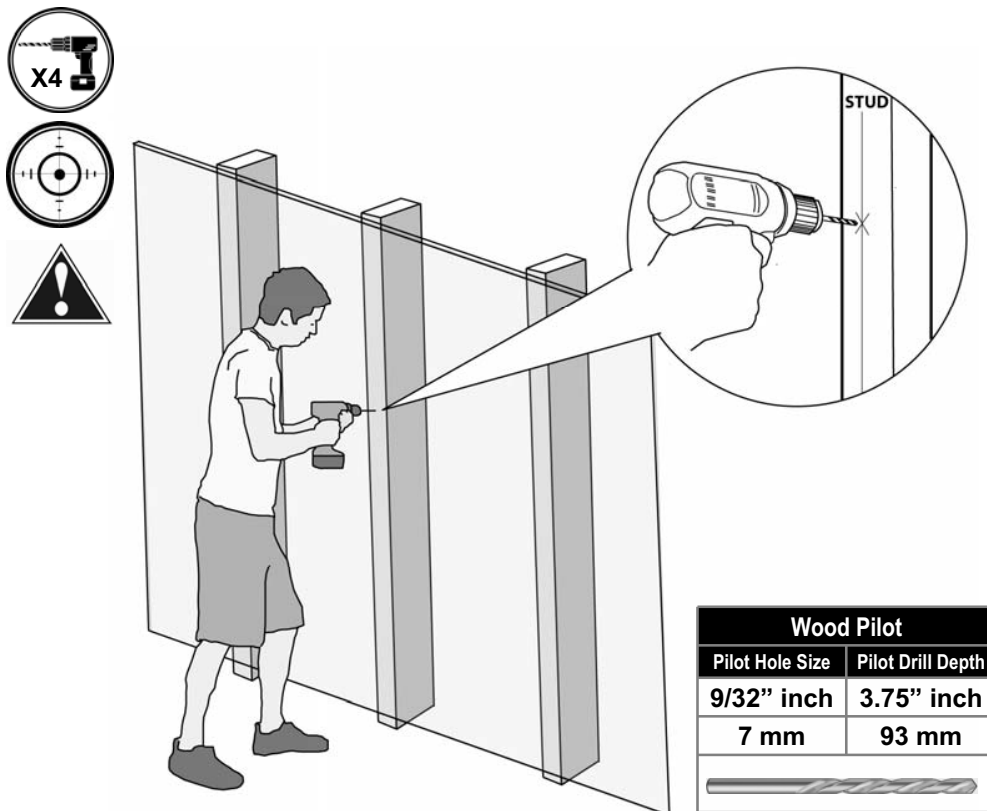
EN	Find stud(s) and mark edge and center locations.
ES	Ubique el panel y marque las ubicaciones de los bordes y el centro.
FR	Repérez l'emplacement d'une poutre, puis marquez l'emplacement des bords et du centre de cette poutre.
DE	Suchen Sie den Balken und markieren Sie Ränder und Mitte.
NL	Zoek de drager en markeer de rand- en middenlocaties.
IT	Individuare il montante e segnare la posizione dei bordi e del centro del montante stesso.
PL	Znajdź belkę i zaznacz jej krawędzie oraz środek.
CZ	Najděte dřevěný trám a vyznačte jeho okraje a střed.
HU	Keressük meg a gerendát, és jelöljük meg a szélét és a közepét.
GK	Εντοπίστε τον ορθοστάτη και σημειώστε τις άκρες του και τα κεντρικά σημεία.
PT	Encontrar a viga e marcar os locais extremos e centrais.
DA	Find underligger og markér kant og midt.
FI	Etsi pystyvuon ja merkitse reunat ja keskikohta.
SV	Hitta stiftet och markera kant och mittenposition.
RO	Găsiți panoul și marcați locațiile de pe margine și din centru.
BL	Откройте преграду и обозначьте рѣба и централната ѝ позиция.
ET	Otsige üles sõrestikupost ning märkige selle servad ja keskoht.
LV	Atrodiet statni un atzīmējiet malas un centra atrašanās vietas
LT	Surasti varžtą ir pažymėti kraštines bei centrinę padėtį.
SL	Najdite steber ter označite robove in sredino.
SK	Nájdite drevený trám a vyznačte jeho okraje a stred.
RU	Найдите стойку и отметьте ее центр и края.
TR	Direği bulun, kenarını ve ortasını işaretleyin.
NO	Finn stenderen og marker kantene og midten.
AR	حدد مكان الفاصل وضع علامة على الحافة وقم بتوسيط المواقع.
CN	查找支柱和标记边缘及中心位置。
JP	スタッドを見つけて、端と中央に印を付けます。

WOOD STUD INSTALLATION



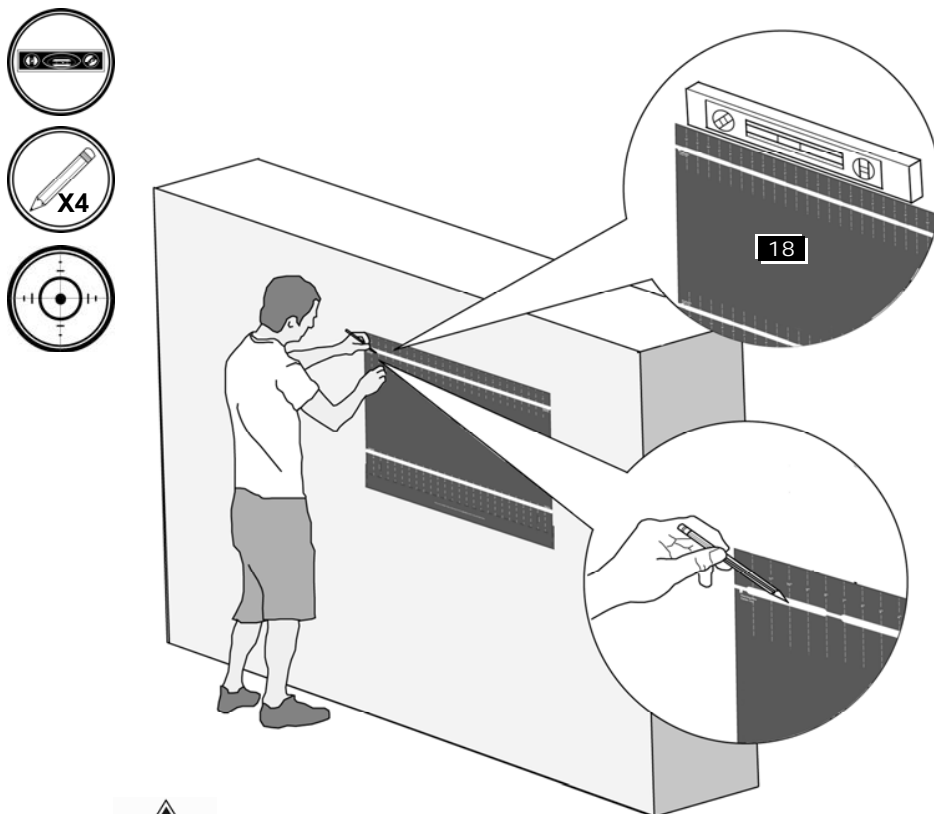
EN	Use wall plate or wall template to mark mounting locations
ES	Use la guía o placa de la pared para marcar el lugar donde se realizará la instalación
FR	Utilisez la plaque ou le gabarit mural pour marquer les emplacements de montage
DE	Verwenden Sie die Wandplatte oder die Wandschablone, um die Montagestellen zu markieren
NL	Wandplaat of wandsjabloon gebruiken om de montageplaatsen af te tekenen
IT	Utilizzare la piastra a muro o la guida per segnare le posizioni di montaggio
PL	Użyć płyty ściennej lub szablonu ściennego do oznaczenia punktów montażu
CZ	Pomocí nástěnné desky nebo šablony označte místa uchycení
HU	A szerelési helyek megjelöléséhez használja a fali lemezt vagy fali sablont
GK	Χρησιμοποιήστε την πλάκα τοίχου για να σημειώσετε τις θέσεις εγκατάστασης
PT	Utilizar placa de parede ou escantilhão de parede para marcar as localizações da armação
DA	Tag udgangspunkt i vægpladen eller tværtræet, når du markerer monteringspunkterne
FI	Merkitse asennuskohdat seinälevyn tai seinämallin avulla
SV	Använd väggplatta eller väggmall när du ska markera monteringsplatser
RO	Utilizați placa pentru perete sau șablonul pentru perete pentru a marca locația de montare
BL	Используйте пластината за стена или шаблона за стена, за да отбележите позициите за монтиране
ET	Kasutage seinaplaati või seinamalli paigalduskohtade märkimiseks
LV	Ar sienas plāksni vai šablonu atzīmējiet montēšanas vietas
LT	Montavimo vietas pažymėti naudokite sieninę plokštę arba šabloną
SL	Uporabite ploščico ali predlogo za pritrditev na steno, da označite mesta za pritrditev
SK	Na označenie upevňovacích miest použite stenovú dosku alebo stenový šablónu
RU	Для разметки места крепежа используйте стеновую пластину
TR	Montaj yerlerini işaretlemek için duvar plakası veya duvar şablonu kullanın
NO	Ta utgangspunkt i veggplaten eller tværtreet når du merker av monteringsposisjonene
AR	استخدم صفحة معايرة للتثبيت على الحائط لوسم نقاط التركيب
CN	使用壁板或墙壁模板标记安装位置
JP	ウォールプレートまたはウォールテンプレートを使って、取り付け場所に印を付けます

WOOD STUD INSTALLATION



EN	Wood Stud Wall Installation	Drill pilot hole
ES	Instalación en pared con paneles de madera	Realice el agujero piloto
FR	Installation murale sur poteau de cloison en bois	Percez le trou de guidage
DE	Montage an Holzbalken an der Wand	Bohren Sie die Vorbohrung
NL	Installatie op muur met houten dragers	Boor een montagegat
IT	Installazione su muro con montanti in legno	Trapanare il foro pilota
PL	Instalacja ścienna z wykorzystaniem słupów drewnianych	Wywierć otwór pilotowy
CZ	Instalace na stěnu s dřevěnými trámy	Vyvrtejte vodičí otvor
HU	Falra szerelés fagerendánál	Fúrja ki a vezetőlyukat.
GK	Εγκατάσταση επιτοίχιου ξύλινου ορθοστάτη	Ανοίξτε οπή οδηγό
PT	Instalação numa parede de vigas de madeira	Executar um furo piloto
DA	Installation på trævæg	Bor styrehul
FI	Asennus pystypuuseen seinään	Poraa ohjausreikä
SV	Trääckverksmontering	Borra styrhål
RO	Instalarea pe un perete din panouri din lemn	Gaură de ghidare a burghiului
BL	Монтиране на дървена преграда на стена	Пробиване на основна дупка
ET	Paigaldus puidust sõrestikupostidele ehitatud seinale	Puurige esialgne auk
LV	Uzstādīšana pie koka statņu sienas	Izveidojiet priekšurbumu
LT	Tvirtinimas prie medinės sienos	Išgręžkite bandomąją skylę
SL	Stenska pritrditev na lesen steber	Navrtajte začetno luknjo
SK	Inštalácia na drevenú stenu	Vyvrťajte vodiacu dieru
RU	Установка на стену с деревянными стойками	Просверлите направляющее отверстие
TR	Ahşap Direkli Duvara Montaj	Kılavuz delik açın
NO	Installasjon på vegg med trestendere	Drill pilot hull
AR	التركيب في الحوائط ذات القوائم الخشبية	احفر الثقب الدليلي
CN	木柱墙安装	钻导孔
JP	木製スタッドの壁への取り付け	ドリルでパイロット穴を開けます。

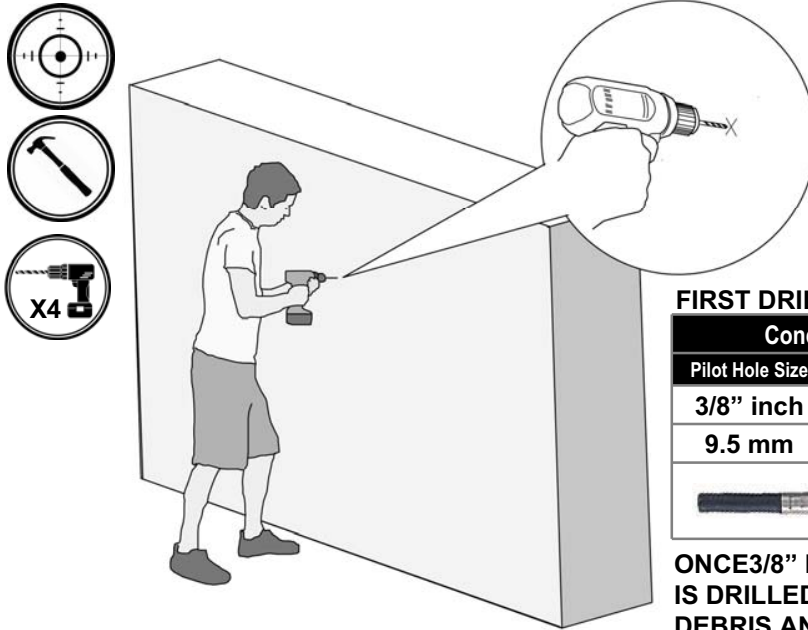
CONCRETE INSTALLATION



Solid Concrete Only
Do Not Drill Into Mortar


EN	Use wall plate or wall template to mark mounting locations
ES	Use la guía o placa de la pared para marcar el lugar donde se realizará la instalación
FR	Utilisez la plaque ou le gabarit mural pour marquer les emplacements de montage
DE	Verwenden Sie die Wandplatte oder die Wandschablone, um die Montagestellen zu markieren
NL	Wandplaat of wandsjabloon gebruiken om de montageplaatsen af te tekenen
IT	Utilizzare la piastra a muro o la guida per segnare le posizioni di montaggio
PL	Użyć płyty ściennej lub szablonu ściennego do oznaczenia punktów montażu
CZ	Pomocí nástěnné desky nebo šablony označte místa uchycení
HU	A szerelési helyek megjelöléséhez használja a fali lemezt vagy fali sablont
GK	Χρησιμοποιήστε την πλάκα τοίχου για να σημειώσετε τις θέσεις εγκατάστασης
PT	Utilizar placa de parede ou escantilhão de parede para marcar as localizações da armação
DA	Tag udgangspunkt i vægpladen eller tværræet, når du markerer monteringspunkterne
FI	Merkitse asennuskohdat seinälevyn tai seinämallin avulla
SV	Använd väggplatta eller väggmall när du ska markera monteringsplatser
RO	Utilizați placa pentru perete sau șablonul pentru perete pentru a marca locația de montare
BL	Используйте пластината за стена или шаблона за стена, за да отбележите позициите за монтиране
ET	Kasutage seinaplaati või seinamalli paigalduskohtade märkimiseks
LV	Ar sienas plāksni vai šablonu atzīmējiet montēšanas vietas
LT	Montavimo vietai pažymėti naudokite sieninę plokštę arba šablona
SL	Uporabite ploščico ali predlogo za pritrditev na steno, da označite mesta za pritrditev
SK	Na označenie upevňovacích miest použite stenovú dosku alebo stenový šablónu
RU	Для разметки места крепежа используйте стеновую пластину
TR	Montaj yerlerini işaretlemek için duvar plakası veya duvar şablonu kullanın
NO	Ta utgangspunkt i veggplaten eller tværtreet når du merker av monteringsposisjonene
AR	استخدم صفحة معايرة التثبيت على الحائط لوسم نقاط التركيب
CN	使用壁板或墙壁模板标记安装位置
JP	ウォールプレートまたはウォールテンプレートを使って、取り付け場所に印を付けます

CONCRETE INSTALLATION

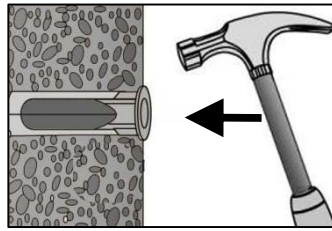
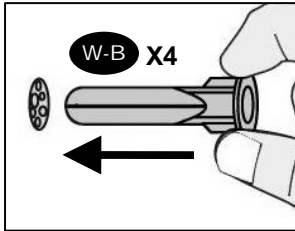


FIRST DRILL:


Concrete Pilot	
Pilot Hole Size	Pilot Drill Depth
3/8" inch	3.75" inch
9.5 mm	93 mm



ONCE 3/8" PILOT HOLE IS DRILLED, BLOW OUT DEBRIS AND DRILL:

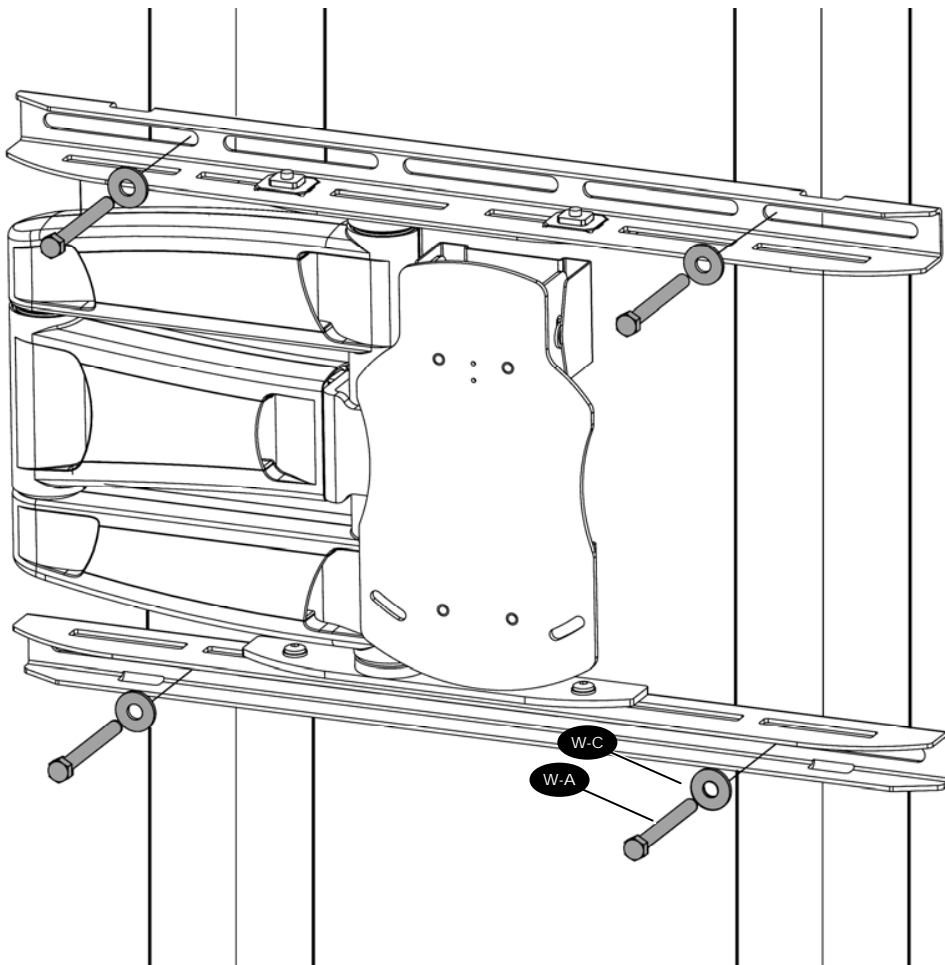


Concrete Pilot	
Pilot Hole Size	Pilot Drill Depth
9/16" inch	3.75" inch
14 mm	93 mm

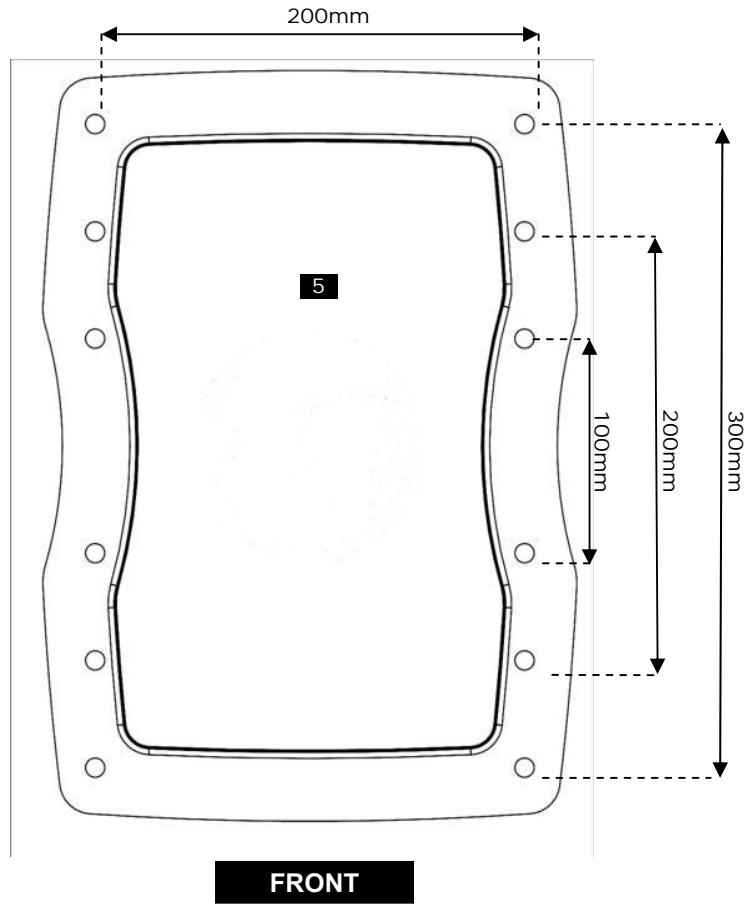


EN	Concrete Wall Installation	Drill pilot hole	Solid Concrete
ES	Instalación en pared de hormigón	Realice el agujero guía	Concreto sólido
FR	Installation sur mur en béton	Percez le trou de guidage	Béton massif
DE	Montage an Betonwand	Bohren Sie die Vorbohrung	Beton
NL	Installatie op betonnen muur	Boor een montagegat	Massief beton
IT	Installazione su muro di cemento	Trapanare il foro pilota	Calcestruzzo pieno
PL	Instalacja na ścianach betonowych	Wywierć otwór pilotowy	Beton zwykły
CZ	Instalace na betonovou stěnu	Vyvrtejte vodící otvor	Beton
HU	Falra szerelés betonfal	Fúrja ki a vezetőlyukat	Tömör beton
GK	Εγκατάσταση σε τοίχο σκυροδέματος	Ανοίξτε οπή οδηγό	Συμπαγές τσιμέντο
PT	Instalação numa parede de betão armado	Executar um furo piloto	Betão armado
DA	Installation på betonvæg	Bor styrehul	Fast beton
FI	Asennus betoniseinään	Poraa ohjausreikä	Betoni
SV	Betongmontering	Borra styrhål	Betong
RO	Instalarea pe un perete din beton	Gaură de ghidare a burghiului	Beton solid
BL	Монтиране бетонна плоча на стена	Пробиване на основна дупка	Плътен бетон
ET	Paigaldus betoonseinale	Puurige esialgne auk	Betoon
LV	Uzstādīšana pie betona sienas	Izveidojiet priekšurbumu	Vienlaidus betons
LT	Tvirtinimas prie betoninės sienos	Išgręžkite bandomąją skylę	Vientisas betonas
SL	Pritrditev na betonsko steno	Izvrtaite začetno luknjo	Masivni beton
SK	Instalácia na murovanú stenu	Vyvrťajte vodiacu dieru	Betón
RU	Установка на бетонную стену	Просверлите направляющее отверстие	Для стен из бетонных блоков
TR	Beton Duvara Montaj	Kılavuz delik açın	Saf Beton
NO	Installasjon på betongvegg	Drill pilot hull	Fast betong
AR	التركيب في الحوائط الخرسانية	احفر الثقب الدليلي	خرسانة صلبة
CN	混凝土墙安装	钻导孔	实心混凝土
JP	コンクリート壁への取り付け	ドリルでパイロット穴を開けます。	硬いコンクリート

STEP 1



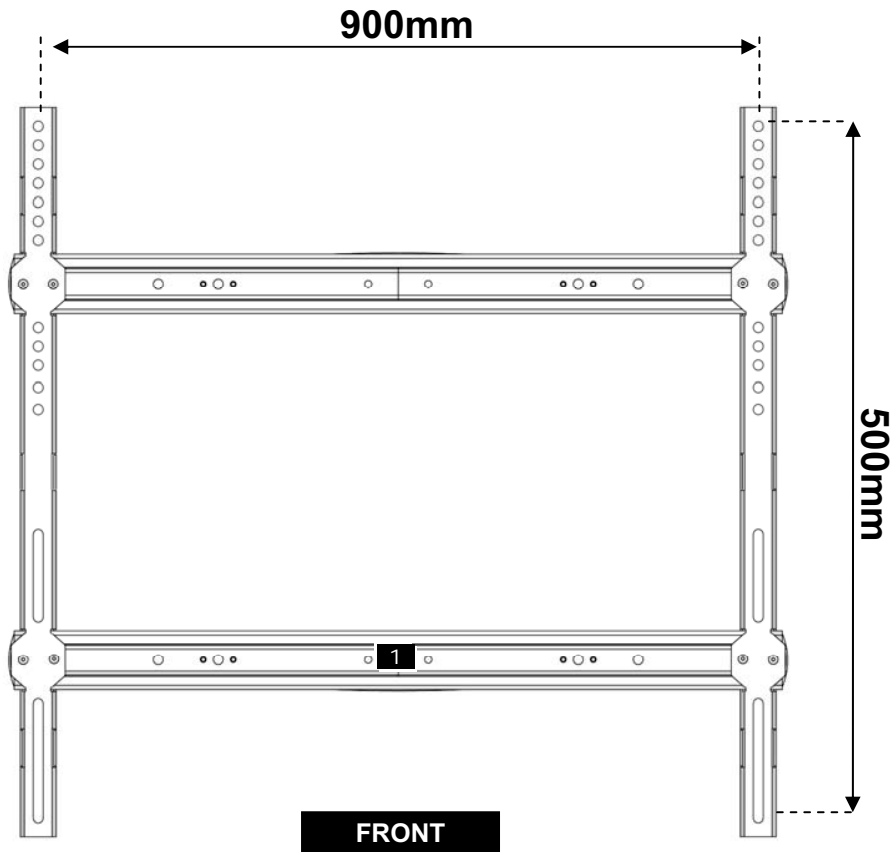
TV MOUNTING - OPTION A



FRONT

**NOTE: USE OPTION A FOR VESA HOLE PATTERNS OF:
100mm X 200mm – 200mm X 200mm – 300mm X 200mm**

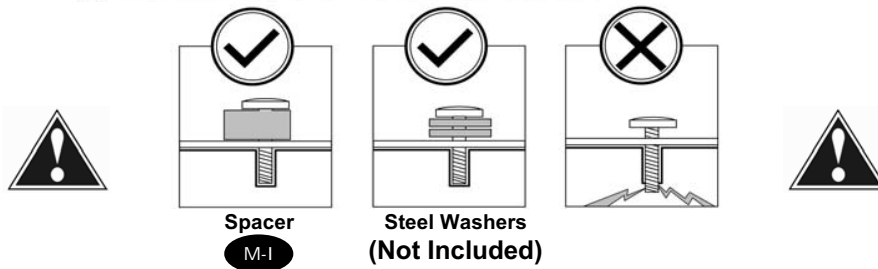
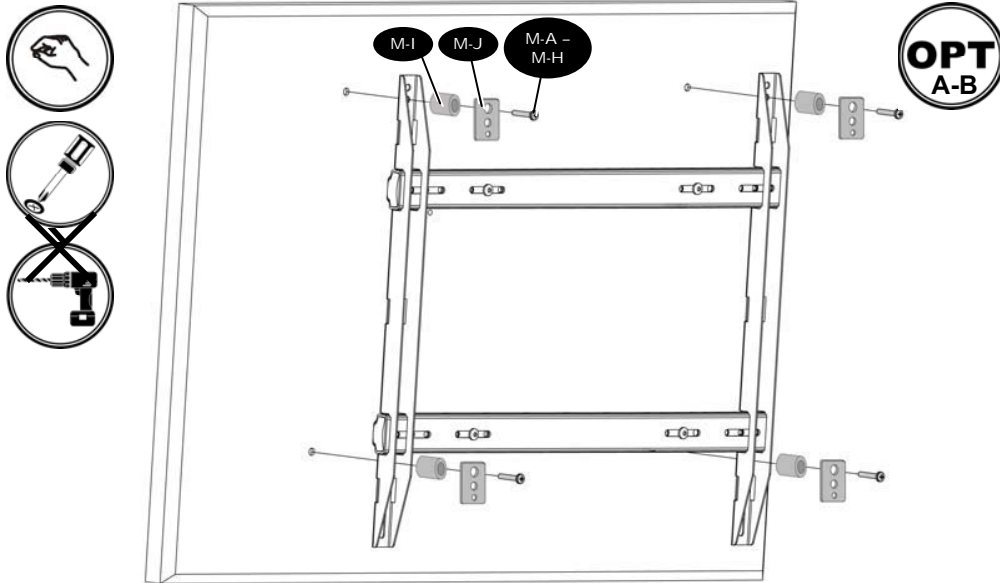
TV MOUNTING - OPTION B



**NOTE: USE OPTION B FOR HOLE PATTERNS UP TO:
500mm X 900mm
BE SURE TO CENTER ADAPTER ON THE BACK OF
THE TV.**

CAUTION! - SCREWS BOTTOMING OUT

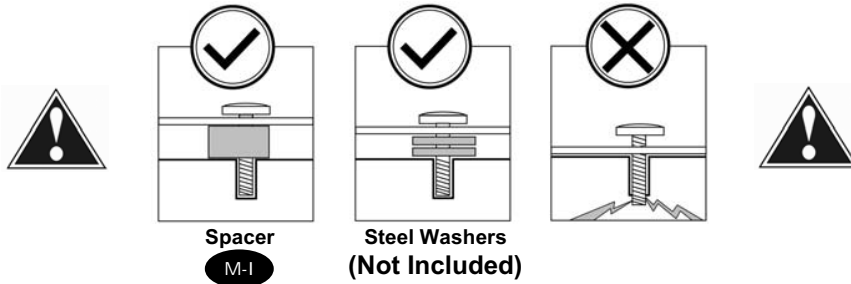
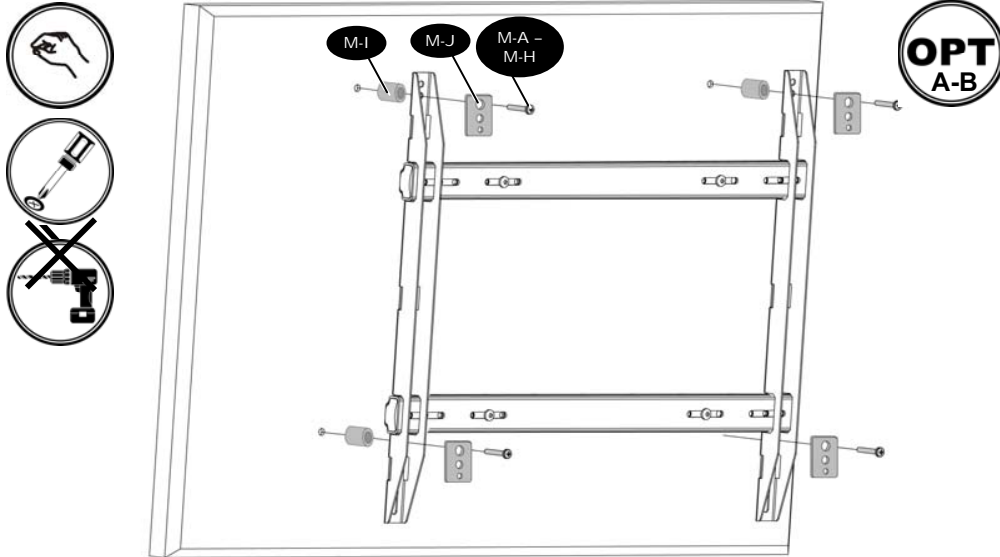
Do not use M4 or M5 hardware for hole patterns greater than 500 mm by 500 mm



EN	Attention: If screw "bottoms out" use steel washers (not included) to take up slack
ES	Atención: Si el tornillo hace tope, utilice arandelas (no se incluyen) para ajustarlo al máximo.
FR	Attention : Si les vis dépassent en dessous, utilisez des rondelles (non incluses) pour compenser
DE	Achtung: Falls sich die Schraube „eingräbt“, verwenden Sie Unterlegscheiben (nicht im Lieferumfang enthalten), um die Schraubkraft auf eine größere Fläche zu verteilen
NL	Opgepast: Indien de schroef los zit, gebruik plaatjes (niet inbegrepen) om de ruimte op te vullen
IT	Attenzione: Se la vite "tocca il fondo", utilizzare delle rondelle (non in dotazione) per lo spazio eccedente
PL	Uwaga: Jeżeli nie można dokreślić śruby, należy użyć podkładek, aby usunąć luz
CZ	Upozornění: Pokud je šroub příliš dlouhý, použijte podložky (nejsou přibaleny)
HU	Figyelem: Ha a csavar „kiemelkedik“, alátételt (nem tartozék) szüntesse meg a hézagot
GK	Προσοχή: Αν ο κοχλίας είναι πολύ κοντός χρησιμοποιήστε δακτυλίουσ (δεν περιλαμβάνονται) για να κερδίσετε απόσταση
PT	Atenção: Se o parafuso "bater no fundo" utilize anilhas (não incluídas) para remover a folga
DA	OBS: Hvis skruens ende stikker ud bruges spændeskiver (ikke vedlagt), så dette ikke sker
FI	Huomautus: Jos ruuvi menee pohjaan, poista välitys aluslevyjien (ei mukana) avulla.
SV	Observera: Använd brickor för att minska glapp för skruvar som inte tar ordentligt (ej inkluderade)
RO	Atenție: Dacă vârfurile șuruburilor „se afără“, utilizați piunișe (nu sunt incluse) pentru a le strânge
BL	Внимание: Ако някой винт "се извади", използвайте промивачка (не се съдържа в комплекта), за да го извадите
ET	Tähelepanu. Kui kruvi tagumine ots ei mahu üleni sisse, kasutage tühja ruumi täitmiseks seibe (pole komplektis)
LV	Uzmanību! Ja caurskrūvējamās skrūves savilkšanai tiek izmantotas starplikas (komplektācijā neietilpst)
LT	Dėmesio: jeigu varžtas „lenda per giliai“, sutvirtinimui naudokite tarpikius (nepridedami)
SL	Pozor: Če se vijak odvijte, uporabite podložke (niso priložene), da ga lahko dobro privijete
SK	Upozornenie: V prípade, že je skrutka príliš dlhá, použite podložky (nie sú súčasťou balenia).
RU	Внимание! В случае применения винтов типа "гайка вниз", для затягивания используйте шайбы (не входят в комплект)
TR	Dikkat: Vida "sonuna kadar girerse", boşluğu almak için rondelaları (dahil değildir) kullanın
NO	Obs: Hvis skruene når bunnen, må du bruke skiver (ikke inkludert) til å ta bort slark
AR	تنبيه: في حالة "النفخاض" اللولب (المسمار القلاوظ) استخدم ورقاً (غير مضمنة) لرفع الجزء المتدلي
CN	注意: 如果螺钉已拧到底, 请使用垫圈 (未提供) 进行紧固
JP	注意: ネジがネジ穴の底に達し、完全に締められない場合は、ワッシャ(別売り)を使って、緩みがなくなるようにしてください。

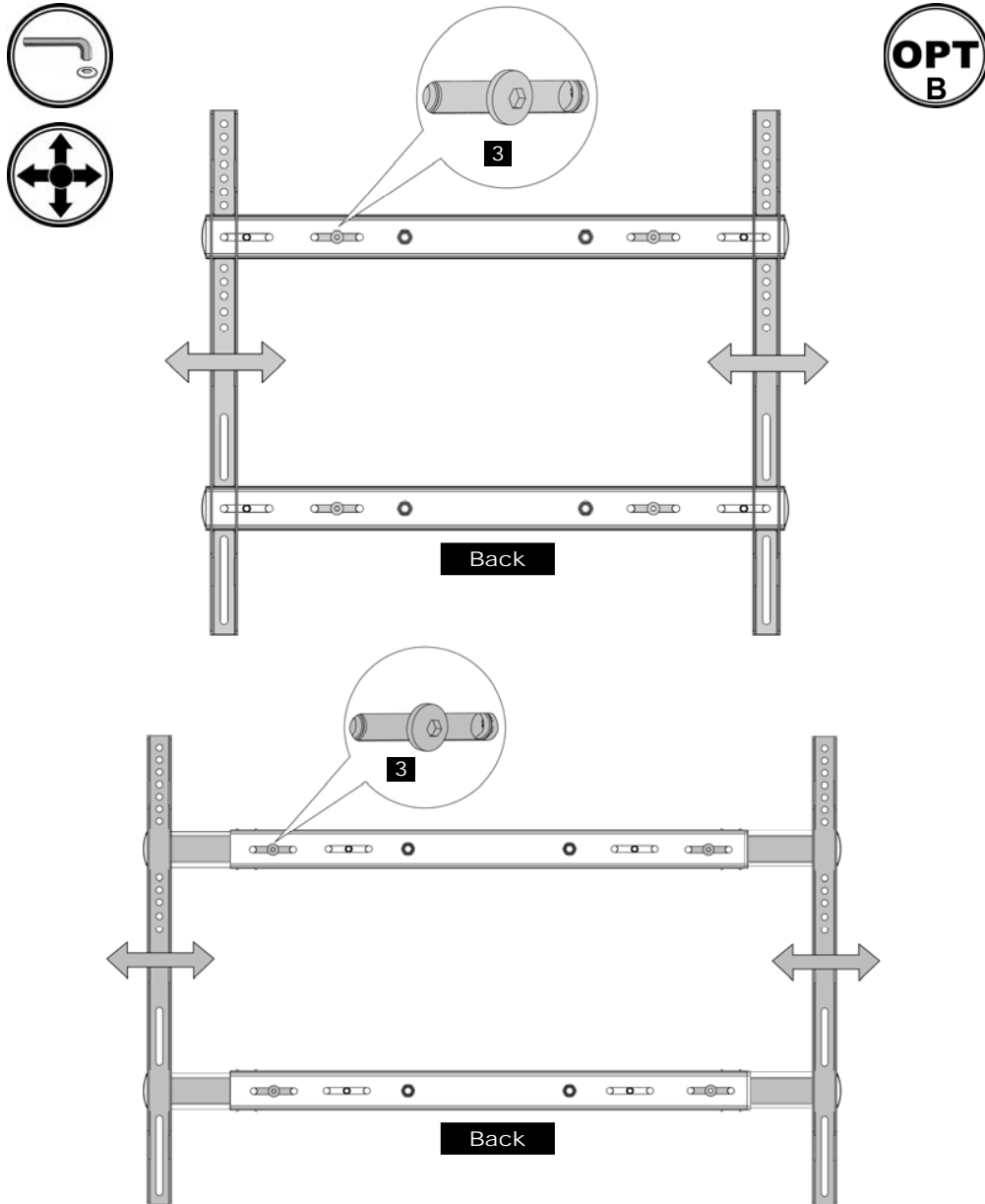
SPACERS - OPTIONS

Do not use M4 or M5 hardware for hole patterns greater than 500 mm by 500 mm



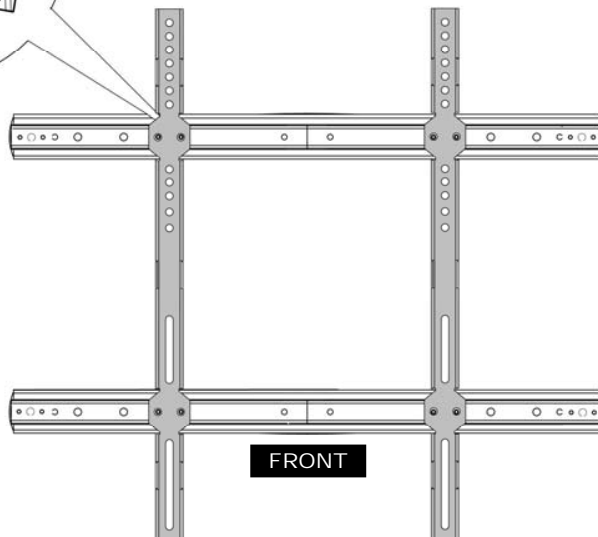
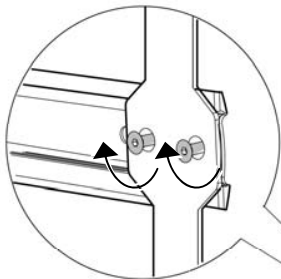
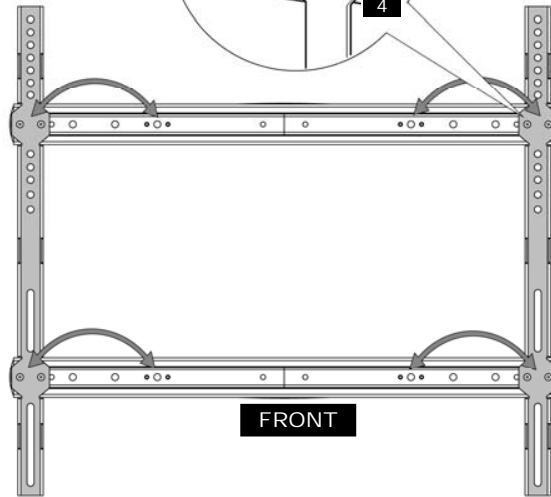
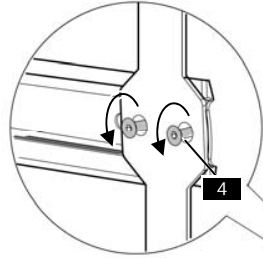
EN	Use spacers for recessed mounting holes or to access AV inputs
ES	Use los espaciadores para agujeros de montaje empotrados o para acceder a las entradas de AV
FR	Utilisez les entretoises sur les trous de montage encastrés ou pour accéder aux entrées AV
DE	Verwenden Sie Abstandhalter für zurückversetzte Montagebohrungen oder um AV-Eingänge zu erreichen
NL	Gebruik afstandhouders voor verzonken montageopeningen of voor toegang tot AV-ingangen
IT	Usare distanziatori per i fori di montaggio incassati o per accedere a componenti AV
PL	Użyć dystansów w przypadku otworów montażowych lub w celu uzyskania dostępu do wejść AV
CZ	Použijte distanční podložky pro zahloubené otvory pro držák a pro přístup k vstupům zvuku a videa
HU	A süllyesztett szerek ölyukakhoz és AV-bemenetekhez használnjon távtartókat.
GK	Χρησιμοποιήστε διαστολείς για οπές στήριξης σε εσοχή ή για πρόσβαση στις εισόδους AV
PT	Utilizar anilhas para furos de montagem em ressalto ou para aceder às entradas AV
DA	Brug afstandskiver i indfæsedede monteringshuller eller til AV-indgange
FI	Käytä väillevyjä upotetuissa kiinnitysrei'issä tai AV-sisääntuloihin
SV	Använd distansbrickor för infällda monteringshål eller för att komma åt AV ingångar
RO	Utilizați distanțiere pentru găurile de montare din spațiile scobite sau pentru acces la intrările AV
BL	Используйте расстояния за вдлъбнатини по стената или за достъп до AV входове
ET	Kasutage nõusate paigaldusaukude puhul või AV sisendile ligipääsuks vaherukse
LV	Lietojiet starplikas padziļinājumā esošajiem montāžas caurumiem vai lai piekļūtu audiovideo ieejām
LT	Nišos skylėms arba norėdami pasiekti A / V įvestis, naudokite tarpiklius
SL	Distančnike uporabite za vgreznjene luknje za pritrditev ali za dostop do vhodov AV
SK	Použite distančné podložky na zapustené otvory pre držiak a na prístup k vstupom zvuku a videa
RU	В случае, если крепежные отверстия утоплены, или для доступа к аудио- и видеовходам используйте втулки
TR	Oyuk montaj delikleri için veya AV girişlerine erişmek için ara halkaları kullanın
NO	Bruk avstandsstykker for innfelte monteringshull eller for å få tilgang til AV-inngangene
AR	استخدم المبادعات مع ثقوب التثبيت الغائرة أو للوصول إلى مداخل الصوت والفيديو
CN	如果安装孔是埋入式孔，或要接入 AV 输入，请使用垫圈
JP	埋め込まれた取り付け穴またはAV入力へのアクセスには、スペーサを使用します。

ADJUST ADAPTER TO FIT HOLE PATTERN - OPTION B

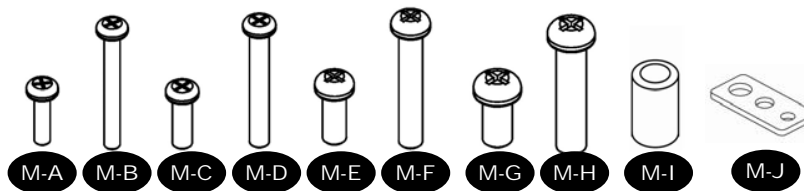
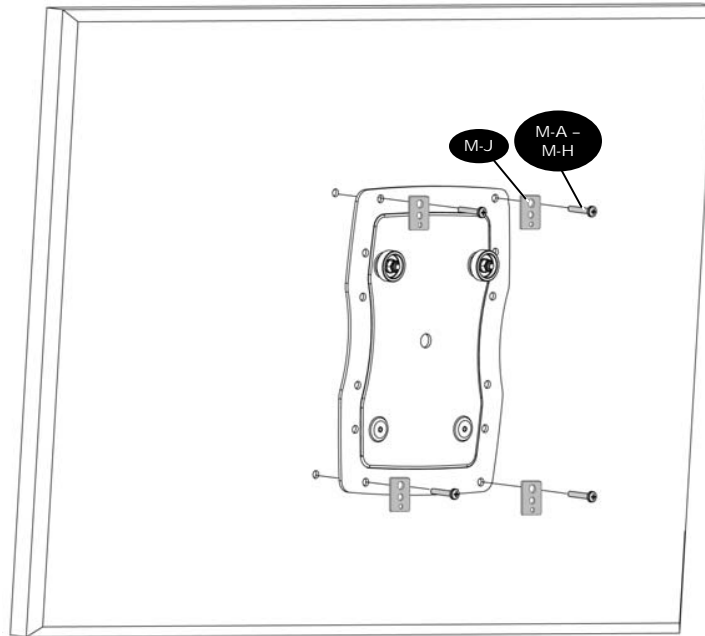


EN Adjustment May Be Needed	GK Μπορεί να χρειάζεται ρύθμιση	LT Gali reikėti reguliuoti
ES Puede necesitarse ajuste	PT Pode ser necessário um ajuste	SL Morda je potrebna prilagoditev
FR Des réglages peuvent être nécessaires	DA Justering kan være nødvendig	SK Možno bude potrebné nastavenie
DE Eventuell Anpassung erforderlich	FI Säätö saattaa olla tarpeen	RU Может понадобиться регулировка
NL Dient mogelijk te worden aangepast	SV Justering kan behövas	TR Ayar Gerekebilir
IT Può essere necessaria la regolazione	RO Este posibil să fie nevoie de reglare	NO Justering kan være nødvendig
PL Konieczna może być regulacja	BL Може да е необходимо регулиране	AR قد يتطلب الأمر عملية ضبط
CZ Může být potřeba úprava	ET Paikasättimine võib olla vajalik	CN 可能需要调整
HU Állításra lehet szükség	LV Var būt nepieciešama pielāgošana	JP 調整の必要があるかもしれません

ADJUST ADAPTER TO FIT HOLE PATTERN - OPTION B

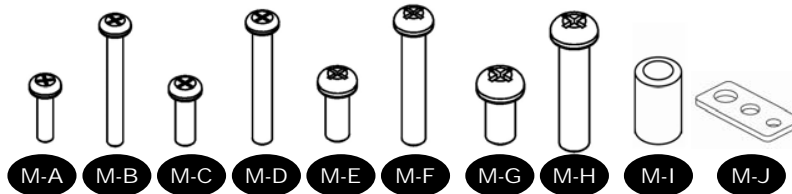
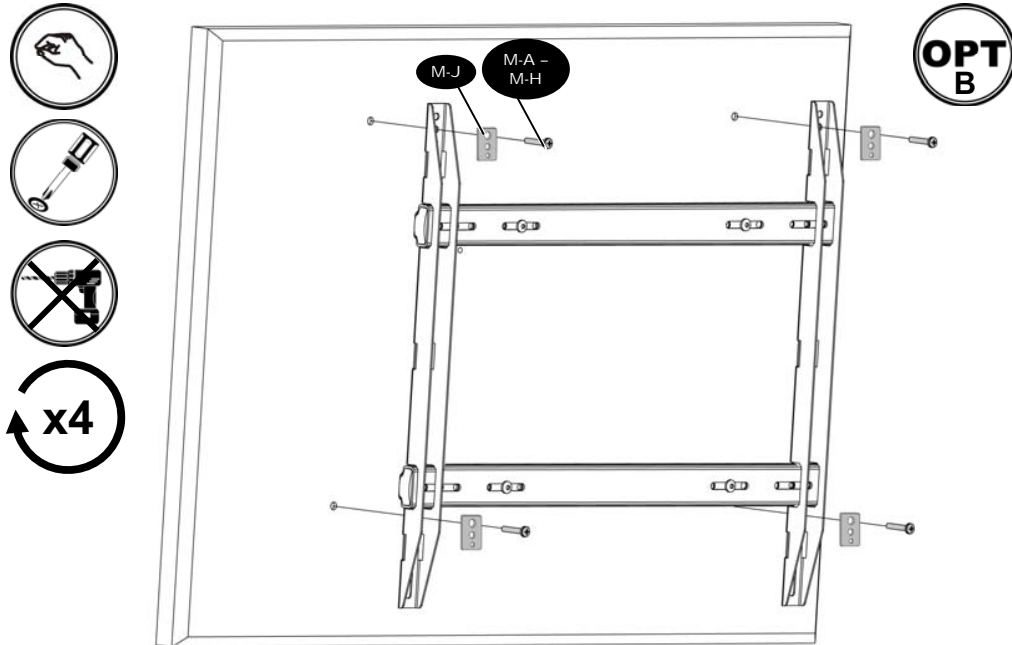


TV MOUNTING - OPTION A



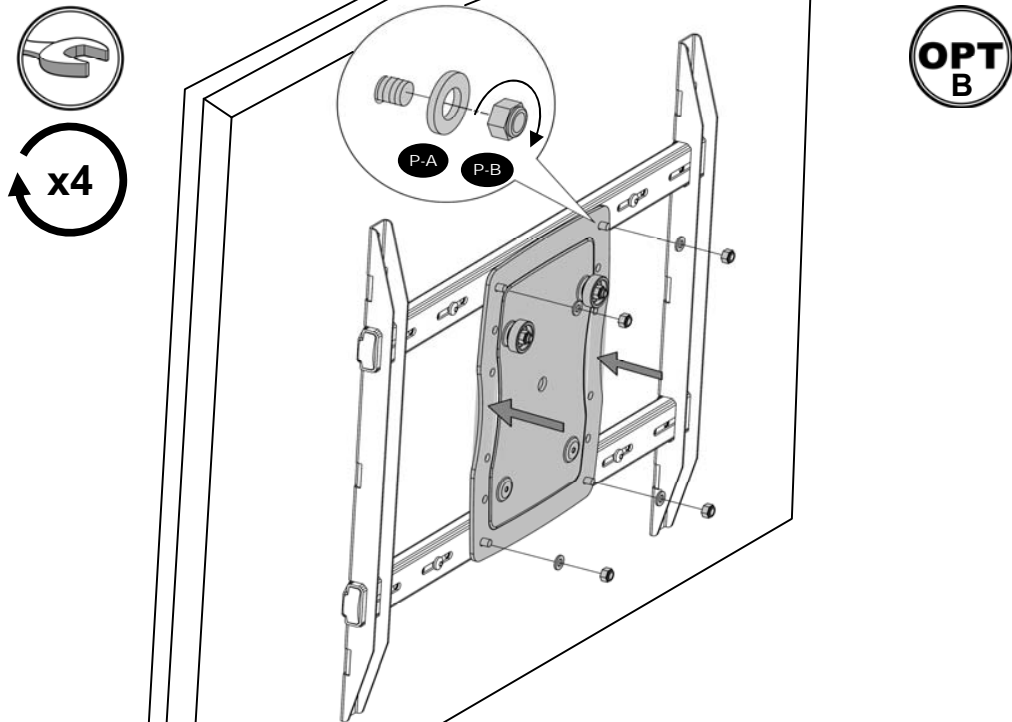
EN	Attach monitor using monitor hardware, M-A, M-B, etc...
ES	Coloque la pantalla utilizando los materiales de instalación de la pantalla, M-A, M-B, etc...
FR	Installez le moniteur avec les fixations de moniteur, M-A, M-B, etc...
DE	Bringen Sie den Bildschirm mit den Bildschirm-Befestigungsteilen M-A, M-B usw. an.
NL	Bevestig monitor via monitor hardware, M-A, M-B, enz...
IT	Fissare il monitor utilizzando i componenti di montaggio, M-A, M-B, ecc...
PL	Zamontuj monitor, używając narzędzi dołączonych do monitora, M-A, M-B, itp...
CZ	Připevněte monitor pomocí k tomu určených dílů, M-A, M-B, apod.
HU	Szerelje fel a monitort az M-A, M-B stb. monitorszerelénnel...
GK	Τοποθετήστε την οθόνη με το υλικό οθόνης, M-A, M-B, κ.λπ...
PT	Prender o monitor utilizando o equipamento do monitor, M-A, M-B, etc...
DA	På sæt skærm ved hjælp af skærm-hardware, M-A, M-B osv...
FI	Kiinnitä näyttö käyttämällä näytön osia, M-A, M-B jne.
SV	Fäst bildskärm genom att använda bildskärms hårdvara, M-A, M-B, etc...
RO	Ataşați monitorul utilizând structura hardware pentru monitor, M-A, M-B etc...
BL	Прикачете монитора, като използвате хардуер за монитор, M-A, M-B и др...
ET	Kinnitage ekraan ekraani paigaldusosade abil, M-A, M-B jne...
LV	Piestipriniet monitoru, izmantojot monitora detaļas, M-A, M-B utt.
LT	Pritvirtinti monitorių naudojant monitoriaus aparatūrą, M-A, M-B ir t.t.
SL	Pritrdite monitor s pomočjo kovinskih delov za monitor, M-A, M-B itd....
SK	Pripevnite obrazovku pomocou na to určených dielov, M-A, M-B atd.
RU	Прикрепите монитор с помощью крепежа для монитора, M-A, M-B, и т. д.
TR	Monitör donanımı, M-A, M-B vb. kullanarak monitörü takın...
NO	Fest skjermen med skjermdelene M-A, M-B etc...
AR	الخ، M-A، M-B، اربط المراقب باستخدام مستلزمات المراقب.
CN	使用显示器硬件 M-A、M-B 等联接显示器
JP	モニタハードウェア、M-A、M-Bなどを使って、モニタを取り付けます。

TV MOUNTING - OPTION B



EN	Attach monitor using monitor hardware, M-A, M-B, etc...
ES	Coloque la pantalla utilizando los materiales de instalación de la pantalla, M-A, M-B, etc...
FR	Installer le moniteur avec les fixations de moniteur, M-A, M-B, etc...
DE	Bringen Sie den Bildschirm mit den Bildschirm-Befestigungsteilen M-A, M-B usw. an.
NL	Bevestig monitor via monitor hardware, M-A, M-B, enz...
IT	Fissare il monitor utilizzando i componenti di montaggio, M-A, M-B, ecc...
PL	Zamontuj monitor, używając narzędzi dołączonych do monitora, M-A, M-B, itp...
CZ	Připevněte monitor pomocí k tomu určených dílů, M-A, M-B, apod.
HU	Szerelje fel a monitort az M-A, M-B stb. monitorszerelénnel...
GK	Τοποθετήστε την οθόνη με το υλικό οθόνης, M-A, M-B, κ.λπ...
PT	Prender o monitor utilizando o equipamento do monitor, M-A, M-B, etc....
DA	På sæt skærm ved hjælp af skærm-hardware, M-A, M-B osv...
FI	Kiinnitä näyttö käyttämällä näytön osia, M-A, M-B jne.
SV	Fäst bildskärm genom att använda bildskärms hårdvara, M-A, M-B, etc...
RO	Ataşați monitorul utilizând structura hardware pentru monitor, M-A, M-B etc...
BL	Прикачете монитора, като използвате хардуер за монитор, M-A, M-B и др...
ET	Kinnitage ekraan ekraani paigaldusosade abil, M-A, M-B jne...
LV	Piestipriniet monitoru, izmantojot monitora detaļas, M-A, M-B utt.
LT	Pritvirtinti monitorių naudojant monitoriaus aparatūrą, M-A, M-B ir t.t.
SL	Pritrdite monitor s pomočjo kovinskih delov za monitor, M-A, M-B itd....
SK	Pripevnite obrazovku pomocou na to určených dielov, M-A, M-B atd.
RU	Прикрепите монитор с помощью крепежа для монитора, M-A, M-B, и т. д.
TR	Monitör donanımı, M-A, M-B vb. kullanarak monitörü takın...
NO	Fest skjermen med skjermdelene M-A, M-B etc...
AR	الخ، M-A، M-B، اربط المراقب باستخدام مستلزمات المراقب.
CN	使用显示器硬件 M-A、M-B 等联接显示器
JP	モニタハードウェア、M-A、M-Bなどを使って、モニタを取り付けます。

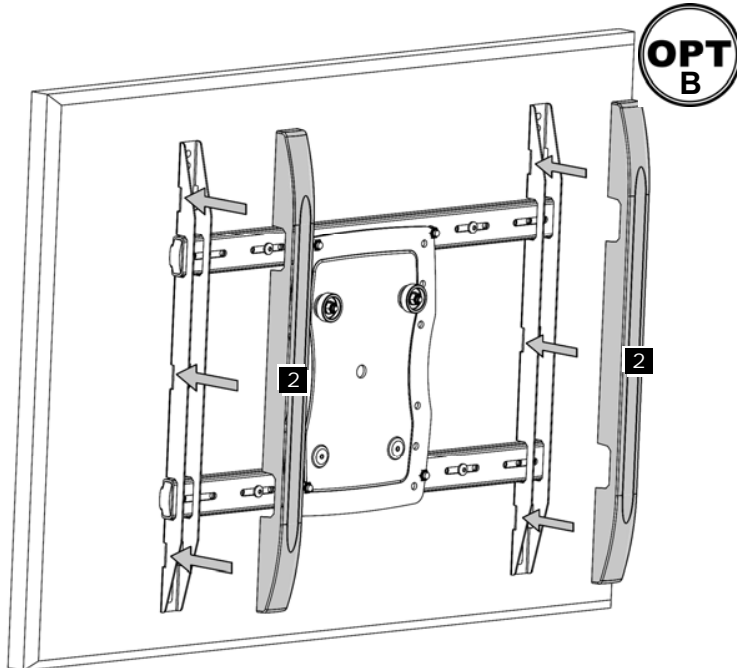
STEP 2 – OPTION B



STEP 3 – OPTION B



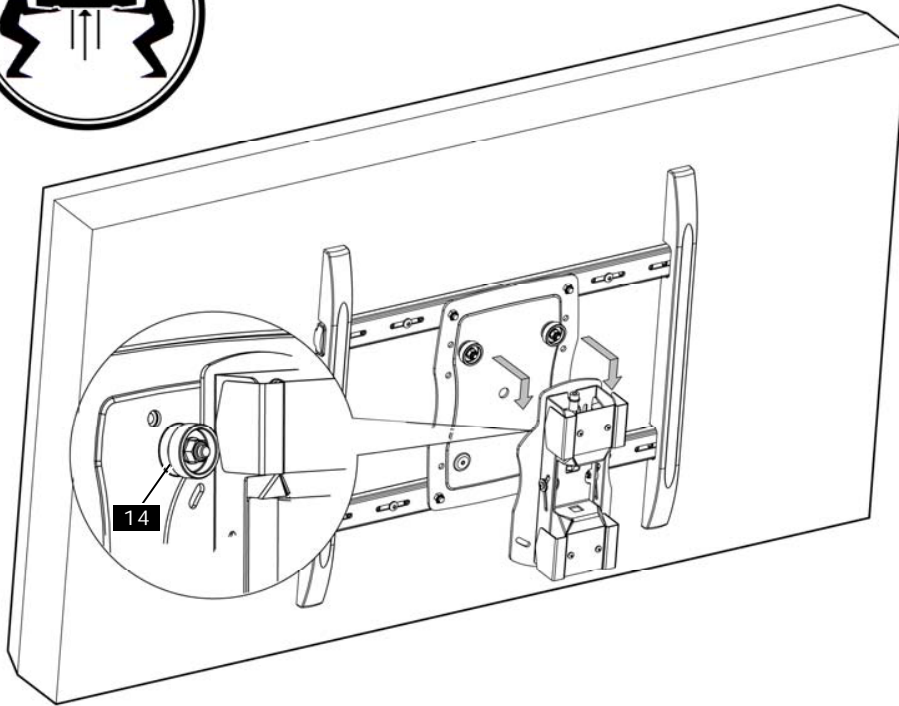
EN	Attach cover
ES	Coloque la cubierta
FR	Fixez le cache
DE	Befestigen Sie die Abdeckung
NL	Bevestig de bedekking
IT	Montare il coperchio
PL	Zamontuj pokrywę
CZ	Připevněte kryt
HU	Tegye fel a burkolatot.
GK	Τοποθετήστε το καπάκι
PT	Prender a cobertura
DA	Sæt dæklade på
FI	Kiinnitä suojus
SV	Sätt fast hölje
RO	Ataşați capacul
BL	Прикрепете капака
ET	Kinnitage kaas
LV	Piestipriniet pārsegu
LT	Uždėkite dangtelį
SL	Namestite pokrov
SK	Pripevnite kryt
RU	Установите крышку
TR	Kapağı takın
NO	Fest dekselet
AR	اربط الغطاء
CN	连接外盖
JP	カバーを取り付けます。



STEP 4

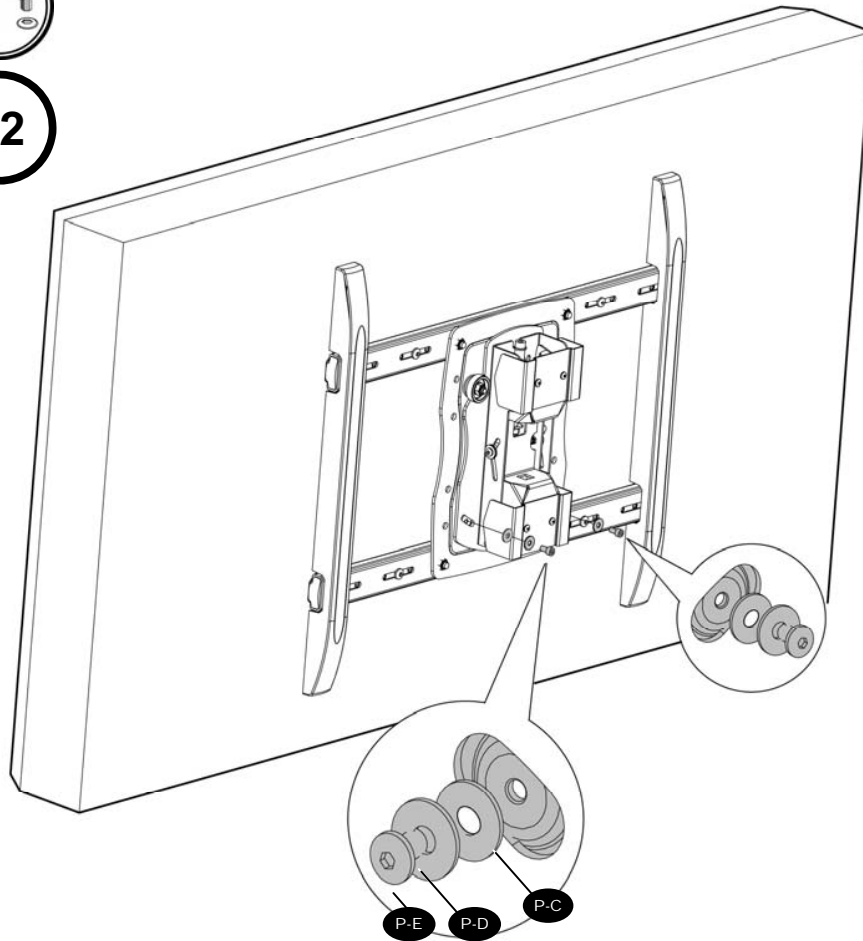


OPT
A-B



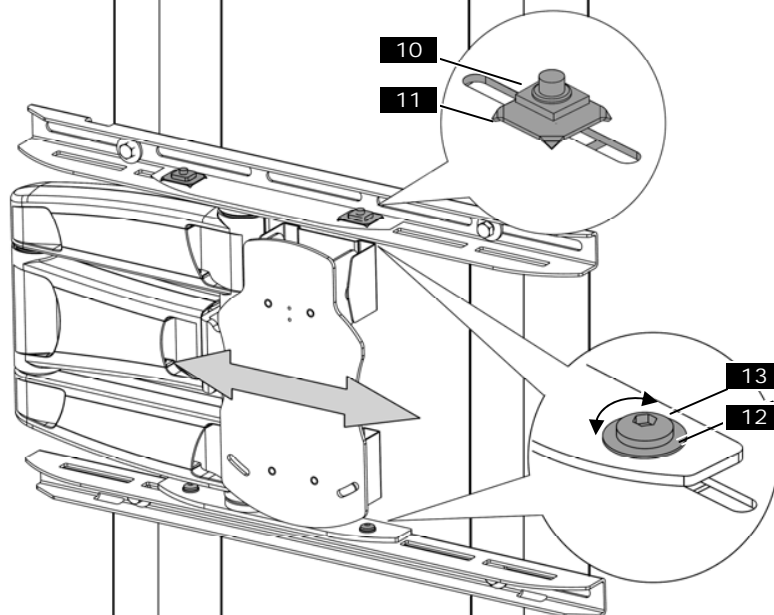
EN Hang with monitor attached	EN This step may require two people
ES Cuelgue con el monitor adherido.	ES Este paso podría requerir de dos personas.
FR Accrochez avec le moniteur installé.	FR Il est possible que deux personnes soient nécessaires pour cette étape
DE Mit dem befestigten Monitor aufhängen.	DE Für diesen Schritt sind eventuell zwei Personen erforderlich
NL Hang op terwijl de monitor is bevestigd.	NL Hiervoor zijn mogelijk twee mensen nodig
IT Appendere con lo schermo attaccato.	IT Per questa operazione possono essere necessarie due persone
PL Powieś z przymocowanym monitorem.	PL Ten etap musi być wykonywany przez dwie osoby
CZ Zavěste s připevněným monitorem.	CZ Tato činnost se lépe provádí ve dvou
HU Függeszze fel a monitorral együtt.	HU Ehhez a lépéshez két emberre lehet szükség
GK Κρεμάστε με την οθόνη προσαρτημένη	GK Αυτό το βήμα μπορεί να απαιτεί δύο άτομα
PT Suporte com monitor preso	PT Este passo pode ter de ser efectuado por duas pessoas
DA Hæng op med skærm påsat	DA Dette trin kræver muligvis to personer
FI Ripusta näyttö kiinnitettyinä	FI Tähän vaiheeseen saatetaan tarvita kaksi henkilöä
SV Häng med bildskärm fastsatt	SV Två personer kan behövas för detta steg
RO Agățați cu monitorul atașat	RO Este posibil ca, pentru această etapă, să fie nevoie de două persoane
BL Закачи с монитора прикрепен	BL За тази стъпка може да са необходими двама души
ET Riputage koos kinnitatud ekraaniga	ET Selles sammus võib vaja minna kahe inimese abi
LV Piekārt ar pievienoto monitoru	LV Tam var būt vajadzīgi divi cilvēki
LT Pakabinti su pritvirtintu monitoriumi	LT Šiam veiksmui atlikti reikalingi du žmonės
SL Obesite s pritrjenim monitorijem	SL Za ta korak sta morda potrebni dve osebi
SK Zaveste s pripavenou obrazovkou.	SK Vykonanie tohto kroku si môže vyžadovať dvoch ľudí
RU Навесьте с установленным монитором.	RU Для выполнения этого действия может потребоваться участие двух человек
TR Takılı monitörlle asın	TR Bu işlem için iki kişi gerekebilir
NO Heng med skjermen festet	NO Det må kanskje to til for å utføre dette steget
AR قم بالتعليق والمراقبة مربوطة	AR قد تتطلب هذه الخطوة شخصين لتنفيذها
CN 在显示器已联接的条件下悬挂	CN 这一步可能需要两人
JP モニタを取り付けた状態で掛けます。	JP この手順は、二人必要になるかもしれませんが

STEP 5



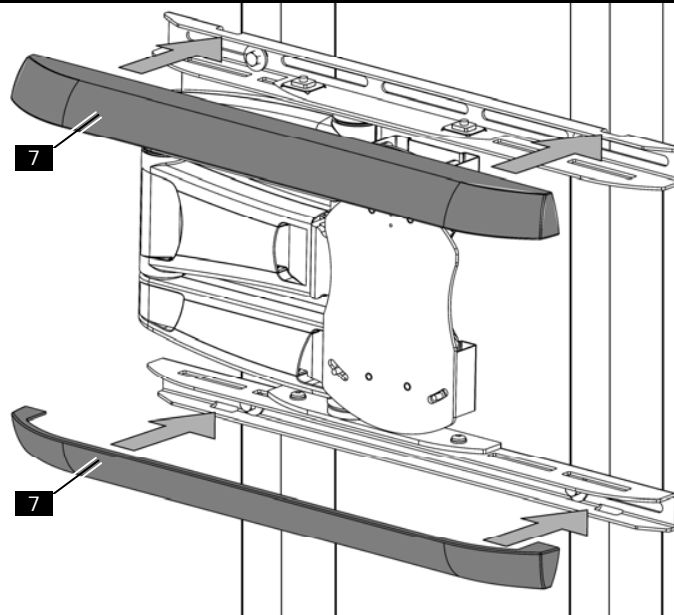
EN Security Screw	GK Κοχλίας ασφαλείας	LT Saugos varžtas
ES Tornillo de seguridad	PT Parafuso de segurança	SL Varnostni vijak
FR Vis de sécurité	DA Sikkerhedsskrue	SK Bezpečnostná skrutka
DE Sicherheitsschraube	FI Varmistusruuvi	RU Предохранительный винт
NL Veiligheidsschroef	SV S�kerhetsskruv	TR G�venlik Vidası
IT Vite di sicurezza	RO �urub de securitate	NO Sikkerhetsskrue
PL �ruba zabezpieczaj�ca	BL Обезопасен винт	AR مسمار تامين
CZ Bezpe�nostn� �roub	ET Turvakruvi	CN 安全螺钉
HU Biztons�gi csavar	LV Dro�ibas skr�ve	JP セキュリティネジ

STEP 6 - OPTIONAL

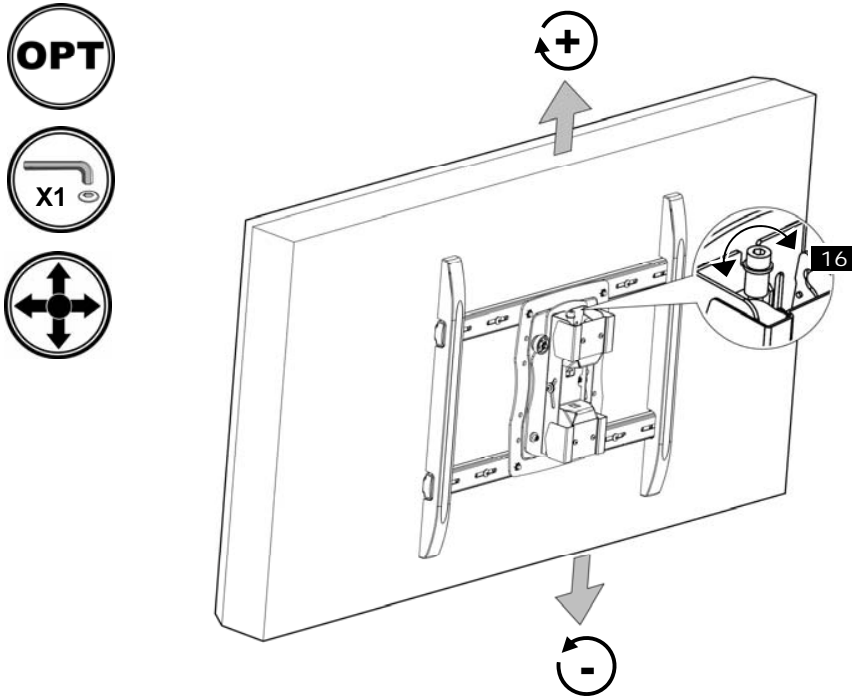


EN	Adjustment May Be Needed	GK	Μπορεί να χρειάζεται ρύθμιση	LT	Gali reikėti reguliuoti
ES	Puede necesitarse ajuste	PT	Pode ser necessário um ajuste	SL	Morda je potrebna prilagoditev
FR	Des réglages peuvent être nécessaires	DA	Justering kan være nødvendig	SK	Možno bude potrebné nastavenie
DE	Eventuell Anpassung erforderlich	FI	Säätö saattaa olla tarpeen	RU	Может понадобиться регулировка
NL	Dient mogelijk te worden aangepast	SV	Justering kan behövas	TR	Ayar Gerekebilir
IT	Può essere necessaria la regolazione	RO	Este posibil să fie nevoie de reglare	NO	Justering kan være nødvendig
PL	Konieczna może być regulacja	BL	Може да е необходимо регулиране	AR	قد يتطلب الأمر إجراء عملية ضبط
CZ	Může být potřeba úprava	ET	Paikasättimine võib olla vajalik	CN	可能需要调整
HU	Alltásra lehet szükség	LV	Var būt nepieciešama pielāgošana	JP	調整の必要があるかもしれません

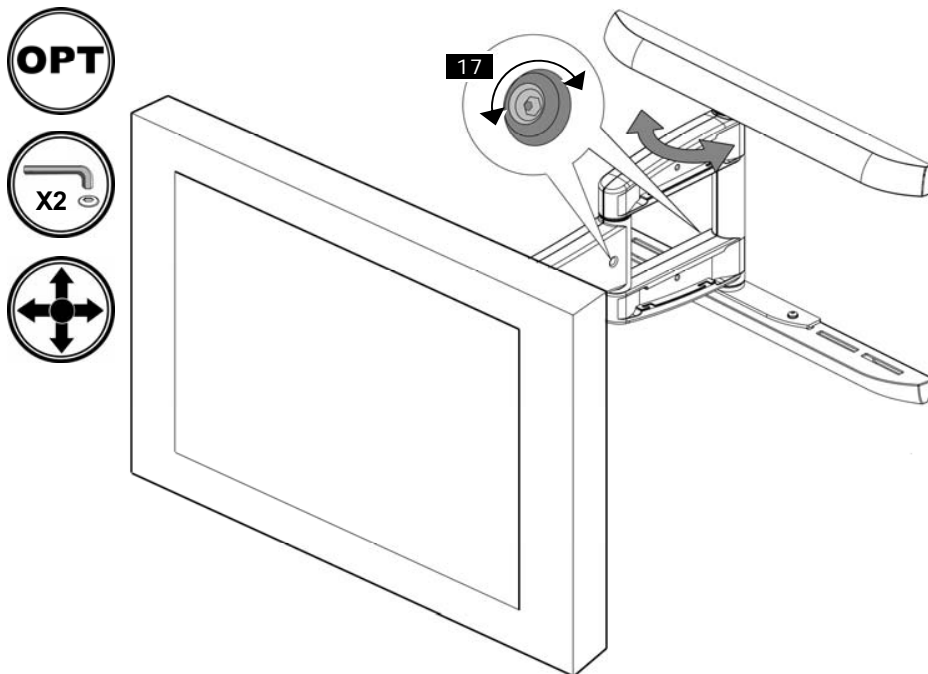
STEP 7



VERTICAL ADJUSTMENT - OPTIONAL



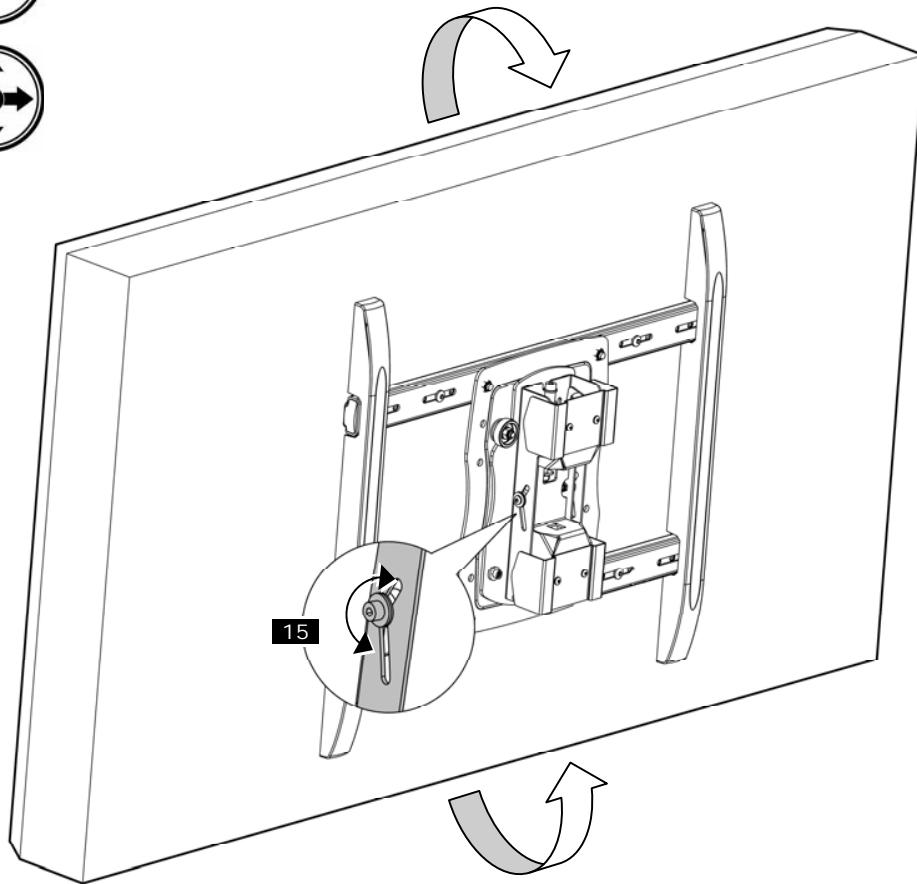
TENSION ADJUSTMENT - OPTIONAL



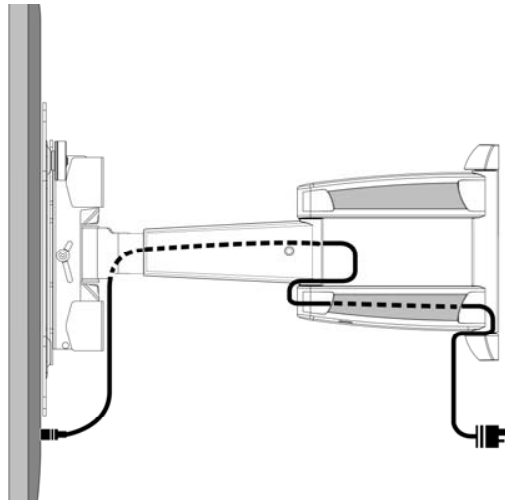
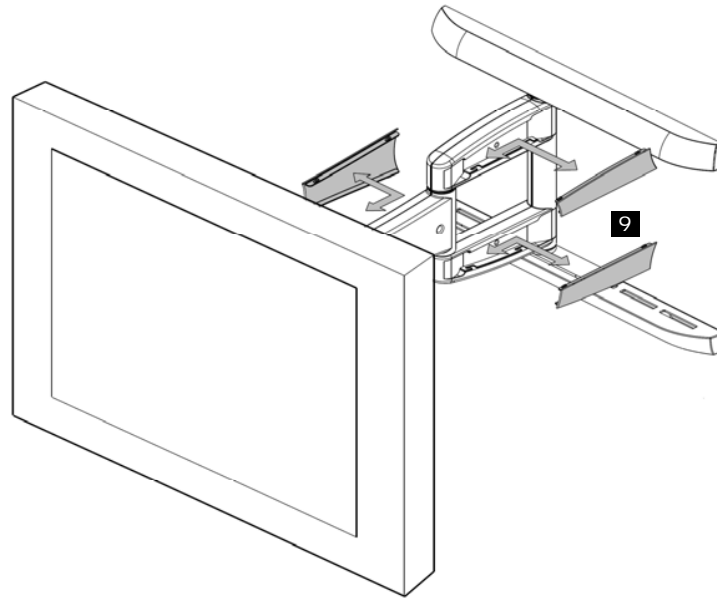
TILT ADJUSTMENT - OPTIONAL

OPT

X2



CABLE MANAGEMENT - OPTIONAL



CAUTION!

Avoid pinch points. Leave slack in cables to allow cantilever arm adjustment.



EN	Route Cables	GK	Δρομολόγηση καλωδίων	LT	Kabelių išvedžiojimas
ES	Tienda los cables	PT	Dispor os cabos	SL	Napeljava kablov
FR	Installez les câbles	DA	Føringskabler	SK	Natiahnite káble
DE	Verlegen Sie die Kabel	FI	Reittä kaapelit	RU	Укладка кабелей
NL	Plaats de kabels	SV	Lägg kablar	TR	Kabloları Düzenleyin
IT	Inserire i cavi	RO	Dirrecționati cablurile	NO	Før kablene
PL	Poprowadź kable	BL	Маршрутни кабели	AR	توجيه الكابلات
CZ	Natáhněte kabely	ET	Suunake kaablid oma kohale	CN	布线
HU	Vezesse el a kábeleket.	LV	Virzienu kabeļi	JP	ケーブルを配線します。

(EN) English	THANK YOU FOR PURCHASING AN Ergotron PRODUCT
(ES) Spanish	GRACIAS POR ADQUIRIR UN PRODUCTO DE Ergotron
(FR) French	MERCI D'AVOIR ACHETÉ UN PRODUIT Ergotron
(DE) Deutsch	VIELEN DANK, DASS SIE EIN Ergotron-PRODUKT ERWORBEN HABEN
(NL) Netherlands	DANK U VOOR UW AANKOOP VAN EEN Ergotron-PRODUCT
(IT) Italian	GRAZIE PER AVER PREFERITO UN PRODOTTO Ergotron
(PL) Polish	DZIĘKUJEMY PAŃSTWU ZA ZAKUP PRODUKTU FIRMY Ergotron
(CZ) Czech	DĚKUJEME ZA ZAKOUPENÍ PRODUKTU SPOLEČNOSTI Ergotron
(HU) Hungarian	AZ Ergotron KÖSZÖNI, HOGY A CÉG TERMÉKÉT VÁLASZTOTTA
(GK) Greek	ΣΑΣ ΕΥΧΑΡΙΣΤΟΥΜΕ ΠΟΥ ΑΓΟΡΑΣΑΤΕ ΕΝΑ ΠΡΟΪΟΝ ΤΗΣ Ergotron
(PT) Portuguese	OBRIGADO POR ADQUIRIR UM PRODUTO Ergotron
(DA) Danish	TAK, FORDI DE HAR KØBT ET Ergotron-PRODUKT
(FI) Finnish	KIITÄMME Ergotron-TUOTTEEN OSTAMISESTA
(SV) Swedish	TACK FÖR ATT DU KÖPTE EN Ergotron-PRODUKT
(RO) Romanian	VĂ MULȚUMIM CĂ AȚI ACHIZIȚIONAT UN PRODUS Ergotron
(BL) Bulgarian	БЛАГОДАРИМ ВИ, ЧЕ ЗАКУПИХТЕ ПРОДУКТ НА Ergotron
(ET) Estonian	TÄNAME, ET OSTSITE Ergotroni TOOTE
(LV) Latvian	PATEICAMIES, KA IEGĀDĀJĀTIES Ergotron IZSTRĀDĀJUMU
(LT) Lithuanian	DĖKOJAME, KAD ĮSIGIJOTE „Ergotron“ PRODUKTĄ
(SL) Slovenian	ZAHVALJUJEMO SE VAM ZA NAKUP ErgotronOVEGA IZDELKA
(SK) Slovak	ĎAKUJEME VÁM ZA ZAKÚPENIE PRODUKTU SPOLEČNOSTI Ergotron
(RU) Russian	БЛАГОДАРИМ ВАС ЗА ПРИОБРЕТЕНИЕ ИЗДЕЛИЯ Ergotron
(TR) Turkish	ERGOTRON ÜRÜNÜNÜ SATIN ALDIĞINIZ İÇİN TEŞEKKÜR EDERİZ
(NO) Norwegian	TAKK FOR AT DU KJØPTE ET Ergotron-PRODUKT
(AR) Arabic	شكراً لشرايك منتجات أومنيماونت
(CN) Chinese	感谢您购买 Ergotron 产品
(JP) Japanese	Ergotron 製品をご購入いただきまして、ありがとうございます

For service and warranty visit www.ergotron.com
Si desea información de servicio y garantía, visite www.ergotron.com
Pour toute question concernant la garantie ou le service client, consultez www.ergotron.com
Weitere Informationen zu Service und Gewährleistung erhalten Sie unter www.ergotron.com.
Ga voor service en garantie naar www.ergotron.com
Per assistenza e la garanzia visitare www.ergotron.com
Gå in på www.ergotron.com för service och garanti
サービスおよび保証について詳しくは、www.ergotron.com をご覧ください。
有关服务和保修，请访问 www.ergotron.com



Ergotron Inc.
1121 Trapp Road
Eagan, MN 55121 USA

1-800-888-8458
www.ergotron.com

All trademarks are the property of their respective companies.
Ergotron is a registered trademark of Ergotron Inc. © 2011