

062.7650-95 Tip & Touch stand (electrical tip f.)(H=681/1341mm) 95 kg



PRODUCT MANUAL

original language English

DE Produkthandbuch
FR Manuel de produit
NL Producthandleiding

CONTENTS

Important safety information	2
Mounting regulations	6
Guarantee terms and conditions	7
Declaration of conformity	8
Anti-collision explained	9
Mounting instructions	11
User manual	16
Instructions reset controlbox	14
Specification sheet	15
Wiring diagram	16

062.7650-95 Tip & Touch stand (electrical tip f.)(H=681/1341mm) 95 kg



Important safety information for both installer and user

Installer:

Before starting the installation read the safety instructions, the mounting regulations and rest of this product manual carefully. Failure to read, thoroughly understand, and follow all instructions can result in serious personal injury, damage to equipment, or voiding of factory warranty! It is the certified installer's responsibility to make sure all mounting systems/accessories are properly assembled and installed using the instructions provided.

User:

Please carefully read the below safety information and user manual (if included) before using the height adjustable mount or trolley. This ensures a failure-free working unit and avoids accidents.



Electrical Safety

Connect unit to a properly grounded outlet only. Make sure, the unit can be immediately separated from the power outlet.

Only use unit in dry rooms, protect it from water and other liquids. Only wipe unit with dry cloth.

Do not open lift unit. **RISK OF ELECTRIC SHOCK.** There are no serviceable parts inside.

In case of dysfunction unplug unit from power outlet and call an authorised technical service person.

Do not overrun line cord or damage it in any other way. Replace damaged line cords immediately with new identical ones.



The socket connections of the unit and the wall socket must be easily accessible. Disconnect mains plug before moving the product.



The unit is not dripping or splash water protected. Do not place objects filled with liquids on or spray the unit. To reduce the risk of electric shock: Always unplug the unit from the electrical outlet before cleaning.



Mechanical safety

Assure installation of unit by authorized service person only.

Only use original mounting parts provided with the system and do not use attachments not recommended by the manufacturer.

Do not improperly load unit: For the max. load of unit please refer to the page with the specification sheet in this manual. Do not exceed: Use with heavier screens may result in instability causing tipping over resulting in death or serious injury! The height adjustable feature of this unit will not function properly if the weight exceeds the given maximum load.

Use this mounting system only for its intended use as described in these instructions. Do not hang on unit. **VERY HEAVY UNIT.** Severe risk of injury when unit tips over due to improper usage.



Always keep product's motion path free from obstacles.

Before moving the unit up or down assure at least a safety distance of 20 cm/ 7.9 inch from any part of the unit to any other fitment in order to avoid shear traps or squeezing points.

In case of accident please release operating panel. Movement of unit will stop immediately.

Does your unit have **anti-collision**?

In case of accident with a lift with anti-collision it is very important to release operating panel: continuing to push results in overruling anti-collision!

Also consider carefully that anti-collision only comes into operation after approx. 1 second after the lift has been activated.

Please read the separate chapter in this manual on this topic for its exact operation.



Does your unit have **wheels**?

Only operate unit on wheels on plane and stable floors. Move unit on plane floors only.

Risk of tilting when overrunning floor unevennesses, door sills and similar. **VERY HEAVY UNIT.** Severe risk of injury when unit tips over.

Lock brakes of front wheels when operation unit.

Always **move** your trolley with the **screen in the lowest position.**

062.7650-95 Tip & Touch stand (electrical tip f.)(H=681/1341mm) 95 kg



Wichtige Sicherheitsinformationen für Installateur und Benutzer

Installateur:

Lesen Sie vor Beginn der Installation die Sicherheitshinweise, die Montagevorschriften und den Rest dieses Produkthandbuchs sorgfältig durch. Wenn Sie nicht alle Anweisungen lesen, verstehen und nicht befolgen, kann dies zu schweren Verletzungen, Geräteschäden oder zum Erlöschen der Werksgarantie führen! Es liegt in der Verantwortung des zertifizierten Installateurs, sicherzustellen, dass alle Montagesysteme / Zubehörteile gemäß den bereitgestellten Anweisungen ordnungsgemäß montiert und installiert wurden.

Benutzer:

Bitte lesen Sie die folgenden Sicherheitsinformationen und das Benutzerhandbuch (falls vorhanden) sorgfältig durch, bevor Sie die höhenverstellbare Halterung oder den Wagen verwenden. Dies sichert ein störungsfreies Arbeiten und vermeidet Unfälle.



Elektrische Sicherheit

Schließen Sie das Gerät nur an eine ordnungsgemäß geerdete Steckdose an. Stellen Sie sicher, dass das Gerät sofort vom Stromnetz getrennt werden kann.

Verwenden Sie das Gerät nur in trockenen Räumen und schützen Sie es vor Wasser und anderen Flüssigkeiten. Wischen Sie das Gerät nur mit einem trockenen Tuch ab.

Lifteinheit nicht öffnen. **RISIKO EINES ELEKTRISCHEN SCHLAGES.** Im Inneren befinden sich keine zu wartenden Teile. Bei Funktionsstörungen ziehen Sie den Netzstecker aus der Steckdose und rufen Sie einen autorisierten Techniker an. Das Netzkabel nicht überlasten oder auf andere Weise beschädigen. Ersetzen Sie beschädigte Netzkabel sofort durch neue identische.

Die Steckdosenanschlüsse des Geräts und der Wandsteckdose müssen leicht zugänglich sein. Ziehen Sie den Netzstecker, bevor Sie das Produkt bewegen.



Das Gerät ist nicht tropf- oder spritzwassergeschützt. Stellen Sie keine mit Flüssigkeiten gefüllten Gegenstände auf das Gerät und sprühen Sie nicht darauf.

So verringern Sie das Risiko eines Stromschlags: Ziehen Sie vor der Reinigung immer den Netzstecker aus der Steckdose.



Mechanische Sicherheit

Stellen Sie sicher, dass die Installation des Geräts nur von autorisiertem Servicepersonal durchgeführt wird. Verwenden Sie nur die mit dem System gelieferten Original-Befestigungsteile und keine vom Hersteller nicht empfohlenen Anbauteile.

Gerät nicht falsch beladen: Für die max. Belastung des Geräts entnehmen Sie bitte der Seite mit den technischen Daten in diesem Handbuch. Nicht überschreiten: Bei Verwendung mit schwereren Bildschirmen kann es zu Instabilitäten kommen, die zum Umkippen führen und zum Tod oder zu schweren Verletzungen führen können! Die höhenverstellbare Funktion dieses Geräts funktioniert nicht ordnungsgemäß, wenn das Gewicht die angegebene Höchstlast überschreitet.

Verwenden Sie dieses Montagesystem nur für den in dieser Anleitung beschriebenen bestimmungsgemäßen Gebrauch. Nicht am Gerät hängen. **SEHR SCHWERE EINHEIT.** Schwere Verletzungsfahrer beim Umkippen des Geräts durch unsachgemäße Verwendung.

Halten Sie den Bewegungspfad des Produkts immer frei von Hindernissen.

Stellen Sie vor dem Auf- und Abbewegen des Geräts einen Sicherheitsabstand von mindestens 20 cm von Teilen des Geräts zu andere Objekte sicher, um Scherstellen oder Quetschstellen zu vermeiden.

Im Falle eines Unfalls lassen Sie bitte das Bedienfeld los. Die Bewegung des Geräts stoppt sofort.



Hat Ihr Gerät einen **Kollisionsschutz**?

Bei einem Unfall mit einem kollisionsfähigen Lift ist es sehr wichtig, das Bedienfeld freizugeben: Wenn Sie weiter drücken, wird die Kollisionsschutzfunktion außer Kraft gesetzt!

Beachten Sie auch, dass der Kollisionsschutz beginnt erst nach ca. 1 Sekunde nach Aktivierung des Lifts.

Bitte lesen Sie das separate Kapitel in diesem Handbuch zu diesem Thema für die genaue Funktionsweise.



Hat Ihr Gerät **Räder**?

Betreiben Sie das Gerät auf Räder nur auf ebenen und stabilen Böden. Bewegen Sie das Gerät nur auf ebenen Böden.

Kippgefahr beim Überfahren von Bodenunebenheiten, Einstiegsleisten und ähnlichem. **SEHR SCHWERE EINHEIT.** Schwere Verletzungsfahrer beim Umkippen des Geräts.

Blockieren Sie die Bremsen der Vorderräder wenn Sie die Einheit bedienen.

Bewegen Sie Ihren Rollwagen immer mit dem **Bildschirm in die niedrigste Position.**

062.7650-95 Tip & Touch stand (electrical tip f.)(H=681/1341mm) 95 kg



Informations de sécurité importantes pour l'installateur et l'utilisateur

L'Installateur:

Avant de commencer l'installation, lisez attentivement les consignes de sécurité, les réglementations de montage et le reste de ce manuel du produit. Si vous ne lisez pas, ne comprenez pas bien et ne suivez pas toutes les instructions, vous risquez de vous blesser gravement, d'endommager l'équipement ou d'annuler la garantie d'usine! Il est de la responsabilité de l'installateur certifié de s'assurer que tous les systèmes / accessoires de montage sont correctement assemblés et installés en utilisant les instructions fournies.

L'Utilisateur:

Veillez lire attentivement les informations de sécurité ci-dessous et le manuel d'utilisation (le cas échéant) avant d'utiliser le support ou le support sur roulettes à hauteur réglable. Cela garantit une unité sans défaillance et évite les accidents.



Sécurité électrique

Connectez l'appareil à une prise correctement mise à la terre uniquement. Assurez-vous que l'appareil peut être immédiatement séparé de la prise de courant.

N'utilisez l'appareil que dans des pièces sèches, protégez-le de l'eau et d'autres liquides. Essayez uniquement l'appareil avec un chiffon sec.

N'ouvrez pas l'unité de levage. **RISQUE DE CHOC ELECTRIQUE.** Il n'y a aucune pièce réparable à l'intérieur.

En cas de dysfonctionnement, débranchez l'unité de la prise de courant et appelez un technicien agréé.

Ne surchargez pas le cordon d'alimentation et ne l'endommagez d'aucune autre manière. Remplacez immédiatement les cordons endommagés par de nouveaux câbles identiques.

Les connexions des prises de l'appareil et de la prise murale doivent être facilement accessibles. Débranchez la fiche secteur avant de déplacer le produit.



L'appareil n'est pas protégé contre les gouttes d'eau ou les éclaboussures. Ne placez pas d'objets remplis de liquide sur l'appareil et ne le vaporisez pas.

Pour réduire le risque de choc électrique: Débranchez toujours l'appareil de la prise électrique avant de le nettoyer.



Sécurité mécanique

Assurez l'installation de l'unité uniquement par un technicien agréé.

Utilisez uniquement les pièces de montage d'origine fournies avec le système et n'utilisez pas d'accessoires non recommandés par le fabricant.

Ne chargez pas l'unité de manière incorrecte: Pour le max. charge de l'unité, veuillez vous référer à la page avec la fiche technique de ce manuel. Ne pas dépasser: une utilisation avec des écrans plus lourds peut entraîner une instabilité provoquant le basculement, entraînant la mort ou des blessures graves! La fonction de réglage en hauteur de cet appareil ne fonctionnera pas correctement si le poids dépasse la charge maximale donnée.

N'utilisez ce système de montage que pour l'usage auquel il est destiné, comme décrit dans ces instructions. Ne vous accrochez pas à l'appareil. **UNITÉ TRÈS LOURDE.** Risque de blessure grave lorsque l'appareil bascule en raison d'une mauvaise utilisation.

Gardez toujours la trajectoire de mouvement du produit libre d'obstacles.

Avant de déplacer l'unité vers le haut ou vers le bas, assurez-vous au moins une distance de sécurité de 20 cm / 7,9 pouces de toute partie de l'unité à tout autre accessoire afin d'éviter les pièges de cisaillement ou les points de serrage.

En cas d'accident, veuillez libérer le panneau de commande. Le mouvement de l'unité s'arrêtera immédiatement.

Votre unité a-t-elle un **anti-collision**?

En cas d'accident avec un lift avec anti-collision, il est très important de libérer le panneau de commande: continuer à pousser entraîne une neutralisation de l'anti-collision!

Tenez également compte du fait que l'anti-collision ne fonctionne qu'après env. 1 seconde après l'activation du lift. Veuillez lire le chapitre séparé de ce manuel sur ce sujet pour son fonctionnement exact.



Votre appareil est-il équipé de **roulettes**?

N'utilisez l'unité sur roulettes que sur des sols plats et stables. Déplacer l'unité uniquement sur les planchers plats.

Risque de basculement lors des planchers inégalités, seuils de porte et similaires. **UNITÉ TRÈS LOURDE.** Risque de blessure grave lorsque l'unité bascule.

Bloquer les freins des roues avant lors de l'utilisation de l'unité.

Déplacez toujours votre trolley avec l'écran en position la plus basse.

062.7650-95 Tip & Touch stand (electrical tip f.)(H=681/1341mm) 95 kg



Belangrijke veiligheidsinformatie voor zowel installateur als gebruiker

Installateur:

Lees de veiligheidsinstructies, de montagevoorschriften en de rest van deze producthandleiding zorgvuldig door voordat u met de installatie begint. Als u niet alle instructies leest, volledig begrijpt en niet opvolgt, kan dit leiden tot ernstig persoonlijk letsel, schade aan apparatuur of het vervallen van de fabrieksgarantie! Het is de verantwoordelijkheid van de gecertificeerde installateur om ervoor te zorgen dat alle montagesystemen / accessoires correct worden gemonteerd en geïnstalleerd met behulp van de meegeleverde instructies.

Gebruiker:

Lees de onderstaande veiligheidsinformatie en de gebruikershandleiding (indien meegeleverd) zorgvuldig door voordat u de in hoogte verstelbare mount of trolley gebruikt. Dit zorgt voor een storingsvrije unit en voorkomt ongelukken.



Electrische veiligheid

Sluit het apparaat alleen aan op een correct geaard stopcontact. Zorg ervoor dat het apparaat onmiddellijk kan worden losgekoppeld van het stopcontact.

Gebruik het apparaat alleen in droge ruimtes, bescherm het tegen water en andere vloeistoffen. Veeg het apparaat alleen af met een droge doek.

Open de lift niet. **RISICO OP ELEKTRISCHE SCHOK.** Er zitten geen te onderhouden onderdelen in.

Haal de stekker uit het stopcontact in geval van een storing en bel een bevoegd technisch onderhoudsmonteur. Zorg dat het netsnoer niet wordt overbelast of op een andere manier beschadigd. Vervang beschadigde netsnoeren onmiddellijk door nieuwe identieke.



De stopcontactaansluitingen van het apparaat en het stopcontact moeten gemakkelijk toegankelijk zijn. Trek de stekker uit het stopcontact voordat u het product verplaatst.



Het apparaat is niet drui- of spatwaterdicht. Plaats geen met vloeistof gevulde voorwerpen op het apparaat of spuit er niet op.

Om het risico op elektrische schokken te verminderen: Trek altijd de stekker uit het stopcontact voordat u het apparaat schoonmaakt.



Mechanische veiligheid

Zorg ervoor dat het apparaat alleen door een bevoegd onderhoudsmonteur wordt geïnstalleerd.

Gebruik alleen originele montagegedelen die bij het systeem zijn geleverd en gebruik geen hulpstukken die niet door de fabrikant worden aanbevolen.

Laad de unit niet verkeerd: voor de max. belasting van het apparaat, raadpleeg de pagina met het specificatieblad in deze handleiding. Overschrijd niet: gebruik met zwaardere schermen kan leiden tot instabiliteit en kan kantelen veroorzaken met de dood of ernstig letsel tot gevolg! De in hoogte verstelbare functie van dit apparaat werkt niet correct als het gewicht de opgegeven maximale belasting overschrijdt.

Gebruik dit montagesysteem alleen voor het beoogde gebruik, zoals beschreven in deze instructies. Hang niet aan het apparaat. **ZEER ZWARE UNIT.** Ernstig letselgevaar wanneer het apparaat omvalt door oneigenlijk gebruik.



Houd het bewegingspad van het product altijd vrij van obstakels.

Voordat u het apparaat omhoog of omlaag verplaatst, dient u te zorgen voor een veilige afstand van ten minste 20 cm van enig onderdeel van het apparaat tot andere objecten om snijgevaar of beknelling te voorkomen.

Laat het bedieningspaneel in geval van een ongeluk los. De beweging van het apparaat stopt onmiddellijk.

Heeft uw lift **anti-collision**?

In het geval van een ongeval met een lift met anti-collision is het van groot belang het bedieningspaneel los te laten: blijven drukken resulteert in het overrulen van de anti-collision!

Houd er ook rekening mee dat de anti-collision pas in werking treedt na ca. 1 seconde nadat de lift is geactiveerd. Lees het afzonderlijke hoofdstuk in deze handleiding over dit onderwerp voor de exacte werking.



Heeft uw apparaat **wielen**?

Gebruik de trolley alleen op vlakke en stabiele vloeren. Verplaats de trolley alleen op vlakke vloeren.

Kantelgevaar bij het overschrijden van vloeroneffenheden, dorpels en dergelijke. **ZEER ZWARE UNIT.** Ernstig letselgevaar wanneer het apparaat omvalt.

Vergrendel de remmen van de voorwielen wanneer u het apparaat bedient.

Verplaats uw trolley altijd met het scherm in de laagste positie.

062.7650-95 Tip & Touch stand (electrical tip f.)(H=681/1341mm) 95 kg



GB
Mounting regulations
WARNING

A correct mounting is extremely important and this is not the responsibility of SmartMetals Mounting Solutions. Faulty mounting may result in injury to persons or damage to equipment. SmartMetals will not be responsible in any way if the product has been mounted incorrectly.

Mounting fittings are not included with the product for reasons of safety, since the properties and bearing strength of walls/ceilings are specific for each case. Suitable mounting fittings must be selected based on the material of the wall/ceiling.

Obtain advice from a specialist in the field or from a specialist shop concerning the choice of mounting fittings. It is the responsibility of the installer to ensure that the wall/ceiling can support at least four times the combined weight of the screen/projector and bracket. **The maximum load for this product is given in these mounting instructions.** The instructions for installation and use of the screen/projector must also be followed with respect to the location and attachment of the screen/projector.



DE
Montagevorschriften
WARNUNG

Eine korrekte Montage ist von größter Bedeutung, und SmartMetals Mounting Solutions kann dafür keine Verantwortung übernehmen. Falsche Montage kann zu Personen- und Sachschaden führen. SmartMetals lehnt jede Art von Verantwortung ab, falls das Produkt falsch montiert wird.

Aus Sicherheitsgründen wird kein Montagematerial beigelegt, da Beschaffenheit und Tragkraft von Wand bzw. Decke unterschiedlich sind. Das Material für die Montage richtet sich nach dem Material von Wand bzw. Decke.

Bei der Wahl des geeigneten Montagematerials sollten Expertise oder Fachhandel herangezogen werden. Der Installateur trägt die Verantwortung dafür, dass die Wand bzw. Decke mindestens das vierfache Gesamtgewicht von Bildschirm/Projektor plus Halterung tragen kann. **Maximale Belastung für dieses Produkt steht in dieser Montageanleitung.** Bei der Montage müssen auch Installations- und Benutzungsvorschriften für den anzubringenden Bildschirm/Projektor beachtet werden.



FR
Règlements de montage
AVERTISSEMENT

Le montage doit impérativement être effectué de façon correcte et ne relève pas de la responsabilité de SmartMetals Mounting Solutions. Un mauvais montage peut occasionner des blessures corporelles et des dommages matériels. SmartMetals décline toute responsabilité en cas de montage incorrect de ses produits.

Pour des raisons de sécurité, aucun matériel de montage n'est livré avec les produits, car la nature et la capacité de soutien des murs/plafonds varient. Le matériel de montage est choisi en fonction de la composition du mur/plafond.

Pour vous aider à choisir le bon matériel, consultez un expert dans ce domaine ou un magasin spécialisé. Il est de la responsabilité de l'installateur de veiller à ce que le mur/plafond puisse supporter au moins quatre fois le poids total de l'écran/vidéo-projecteur et de son support. **Charge max. pour ce produit, d'après l'information dans ce guide d'installation.** Lors du montage, les instructions d'installation et d'utilisation de l'écran/vidéo-projecteur doivent elles aussi être suivies.



NL
Montage voorschriften
WAARSCHUWING

Correcte montage is van absoluut belang en valt niet binnen de aansprakelijkheid van SmartMetals Mounting Solutions. Onjuiste montage kan tot persoonlijk letsel en materiële schade leiden. SmartMetals kan niet op wat voor manier dan ook aansprakelijk worden gesteld indien dit product op onjuiste wijze is gemonteerd.

Om veiligheidsredenen wordt geen montagemateriaal bijgevoegd, gezien het feit dat de staat en het draagvermogen van plafonds/muren individueel zijn. Montagemateriaal kan worden gekozen al naar gelang het materiaal van plafond/muur.

Raadpleeg een vakspecialist voor de keus van geschikt montagemateriaal. De installateur moet vaststellen of het plafond/de muur minstens vier keer van het gecombineerde gewicht van scherm/projector en steun kan dragen. **Maximale belasting voor dit product volgens de informatie in deze montagevoorschriften.** Voor de montage moeten ook de installatie- en gebruiksvorschriften voor het te monteren scherm/projector in acht worden genomen.

062.7650-95 Tip & Touch stand (electrical tip f.)(H=681/1341mm) 95 kg



GB

Guarantee terms and conditions

- SmartMetals Mounting Solutions guarantees that a product that SmartMetals has determined to be defective as a result of deficient manufacture or material this will be repaired or – if necessary – replaced or you will be provided with a replacing part (the previous always to be determined by SmartMetals), without cost, on condition that a claim is made within the period of warranty, which is 5 years.
- In the event of a claim being made under the terms of the warranty, the product needs to be returned to SmartMetals accompanied by a RMA form, which we will send on request. The freight costs back and forth will always be borne by the owner.
- The guarantee provided by SmartMetals shall lapse:
 - if a defect arises as the result of incorrect or inexperienced assembly or installation.
 - in case of improper use or any use not in accordance with the instructions.
 - in case of normal wear and tear.
 - if, without obtaining the written consent of SmartMetals, customer or a third party have introduced changes to the product or have attempted to do so, if other items have been attached to the product that should not be attached, if products were processed or revised in some way other than was instructed.
 - if customer or a third party engaged by customer performed repairs without the written consent of SmartMetals beforehand.



DE

Garantiebedingungen

- SmartMetals Mounting Solutions garantiert, dass ein Produkt, bei dem SmartMetals Defekte infolge von Fabrikations- oder Materialfehlern feststellt, kostenlos repariert oder, falls notwendig, ersetzt wird, oder Ersatzteile werden Ihnen zur Verfügung gestellt (das Vorstehende immer von SmartMetals zu bestimmen) sofern die Reklamation innerhalb der gültigen Garantiezeit von 5 Jahren eingereicht wurde.
- Im Falle dass Anspruch unter den Bedingungen der Garantie gemacht wird, muss das Produkt SmartMetals durch eine RMA-Formular, die wir auf Anfrage gerne zusenden, begleitet zurückgegeben werden. Die Frachtgebühren hin und her werden immer vom Besitzer getragen.
- Die Garantie von Smartmetals wird hinfällig:
 - wenn ein Defekt auftritt aufgrund falscher oder unsachgemäßer Montage oder Installation.
 - im Falle einer missbräuchlichen Verwendung oder eine Verwendung nicht den Anweisungen entsprechend.
 - bei normalem Abnutzung.
 - wenn, ohne die schriftliche Zustimmung von Smartmetals, Kunde oder ein Dritter Änderungen am Produkt eingeführt haben oder versucht haben dies zu tun, wenn andere Gegenstände am Produkt befestigt wurden, die nicht befestigt sein sollten, wenn Produkte verarbeitet wurden oder in einigen überarbeitet auf andere Weise als angewiesen wurde.
 - wenn der Kunde oder ein Dritter von ihm beschäftigt Reparaturen ausgeführt hat ohne die schriftliche Zustimmung von Smartmetals vorab.



FR

Conditions de garantie

- SmartMetals Mounting Solutions garantit que tout produit jugé défectueux par SmartMetals du fait d'un vice de fabrication ou de matériaux, sera réparé ou, si nécessaire, remplacé ou vous sera fourni avec une partie remplaçant (la précédente toujours à déterminer par SmartMetals) sans coût supplémentaire, à condition que la réclamation soit faite avant l'expiration de la période de garantie qui est de 5 ans.
- Dans le cas d'une réclamation faite en vertu des termes de la garantie, le produit doit être retourné à SmartMetals accompagnée d'une forme de retour, que nous vous enverrons sur demande. Les frais de transport aller-retour seront toujours à la charge du propriétaire.
- La présente garantie ne s'applique pas lorsque:
 - si un défaut survient à la suite de l'assemblage ou l'installation incorrecte ou inexpérimentée.
 - en cas de mauvaise utilisation ou d'une utilisation non conforme aux instructions.
 - en cas d'usure normale.
 - si, sans avoir obtenu le consentement écrit de SmartMetals, client ou un tiers ont introduit des modifications au produit ou ont tenté de le faire, si d'autres éléments ont été apposés sur le produit qui ne devrait pas être fixé, si les produits ont été traités ou révisés d'une autre façon que ce qui était demandé.
 - si le client ou une tierce partie engagée par le client a effectué des réparations sans le consentement écrit de SmartMetals au préalable.



NL

Garantievoorwaarden

- SmartMetals Mounting Solutions garandeert dat in het geval een product dat door SmartMetals ten gevolge van in gebreke gebleven vervaardiging of gebrekkig materiaal als defect wordt beschouwd, deze kosteloos wordt gerepareerd of indien noodzakelijk vervangen of u een vervangend onderdeel toegestuurd krijgt (voorgaande te allen tijde te bepalen door SmartMetals), onder voorwaarde dat de klacht binnen de geldende garantieperiode van 5 jaar wordt ingediend.
- Indien er een beroep op de garantie wordt gedaan, dient het product vergezeld van een RMA formulier, dat u op aanvraag door ons wordt toegestuurd, aan SmartMetals te worden geretourneerd. Vrachtkosten heen en terug komen te allen tijde ten laste van de eigenaar.
- De garantie van SmartMetals komt te vervallen:
 - indien een gebrek is ontstaan als gevolg van, of voortvloeit uit een onjuiste c.q. onoordeelkundige montage of installatie.
 - indien er sprake is van oneigenlijk gebruik of enig gebruik dat niet in overeenstemming is met gebruiksaanwijzingen.
 - indien er sprake is van normale slijtage.
 - indien er zonder schriftelijke toestemming van SmartMetals, opdrachtgever of derden aan het product wijzigingen hebben aangebracht danwel hebben getracht aan te brengen, daaraan andere zaken werden bevestigd die daaraan niet bevestigd dienen te worden, indien deze werden ver- of bewerkt op een andere dan de voorgeschreven wijze.
 - indien opdrachtgever of een door hem ingeschakelde derde een reparatie heeft verricht zonder voorafgaande schriftelijke toestemming van SmartMetals.

062.7650-95 Tip & Touch stand (electrical tip f.)(H=681/1341mm) 95 kg

GB Declaration of conformity

CE

Manufacturer:
SmartMetals Mounting Solutions BV
Vlietskade 8016
4241 WS ARKEL
THE NETHERLANDS

hereby declares that:


Tip & Touch 062.7650-95

are compliant to the following directives:
Machinery Directive 2006/42/EG
EMC Directive 2014/30/EU

References to the relevant harmonised standards used, or references to the specifications in relation to which conformity is declared:

EN IEC 60204-1: 2016: Safety of machines - Electrical equipment of machines - Part 1: General Requirements.
EN ISO14120: 2015: Safety of machines - Guards - General requirements for the design and construction of fixed and movable guards.
EN IEC 60335-1: 2012: Household and similar electrical appliances - Safety - Part 1: General requirements
EN 614-1: 2006 + A1: 2009: Machine safety - Ergonomic design principles - Part 1: Terminology and general principles

Arkel, 30 september 2015


Martijn Kleijweg
Quality & Product manager

DE Konformitätserklärung

CE

Hersteller:
SmartMetals Mounting Solutions BV
Vlietskade 8016
4241 WS ARKEL
DIE NIEDERLANDE

erklärt hiermit daß:

Tip & Touch 062.7650-95

sind konform mit den folgenden Richtlinien:
Maschinenrichtlinie 2006/42/EG
EMV-Richtlinie 2014/30/EU

Bezugnahme auf die verwendeten einschlägigen harmonisierten Normen oder Bezugnahme auf Spezifikationen, für die die Konformität erklärt wird:

EN IEC 60204-1: 2016: Sicherheit von Maschinen - Elektrische Ausrüstung von Maschinen - Teil 1: Allgemeine Anforderungen.
EN ISO14120: 2015: Sicherheit von Maschinen - Schutzeinrichtungen - Allgemeine Anforderungen an Gestaltung und Bau von festen und beweglichen trennenden Schutzeinrichtungen.
EN IEC 60335-1: 2012: Sicherheit elektrischer Geräte für den Hausgebrauch und ähnliche Zwecke - Teil 1: Allgemeine Anforderungen
EN 614-1: 2006 + A1: 2009: Sicherheit von Maschinen - Ergonomische Gestaltungsgrundsätze - Teil 1: Begriffe und allgemeine Leitsätze

Arkel, 30 september 2015


Martijn Kleijweg
Quality & Product manager

FR Déclaration de conformité

CE

Fabricant:
SmartMetals Mounting Solutions BV
Vlietskade 8016
4241 WS ARKEL
LES PAYS-BAS

déclare que:

Tip & Touch 062.7650-95

sont conformes aux directives suivantes:
Directive Machines 2006/42/EG
Directive CEM 2014/30/EU

Références aux normes harmonisées pertinentes utilisées ou références aux spécifications par rapport auxquelles la conformité est déclarée:

EN IEC 60204-1: 2016: Sécurité des machines - Équipement électrique des machines - Partie 1: Exigences générales.
EN ISO14120: 2015: Sécurité des machines - Protecteurs - Prescriptions générales pour la conception et la construction de protecteurs fixes et mobiles.
EN IEC 60335-1: 2012: Appareils électrodomestiques et analogues - Sécurité - Partie 1: Prescriptions générales
EN 614-1: 2006 + A1: 2009: Sécurité des machines - Principes ergonomique de conception - Partie 1: Terminologie et principes généraux

Arkel, 30 septembre 2015


Martijn Kleijweg
Quality & Product manager

NL Conformiteitsverklaring

CE

Fabrikant:
SmartMetals Mounting Solutions BV
Vlietskade 8016
4241 WS ARKEL
NEDERLAND

verklaart hierbij dat:

Tip & Touch 062.7650-95

voldoen aan de volgende richtlijnen:
Machinerichtlijn 2006/42/EG
EMC-richtlijn 2014/30/EU

Verwijzingen naar de toegepaste relevante geharmoniseerde normen of van de specificaties waarop de conformiteitsverklaring betrekking heeft:

EN IEC 60204-1: 2016: Veiligheid van machines - Elektrische uitrusting van machines - Deel 1: Algemene Eisen.
EN ISO14120: 2015: Veiligheid van machines - Afschermingen - Algemene eisen voor het ontwerp en de constructie van vaste en beweegbare afschermingen.
EN IEC 60335-1: 2012: Huishoudelijke en soortgelijke elektrische toestellen - Veiligheid - Deel 1: Algemene eisen
EN 614-1: 2006 + A1: 2009: Veiligheid van machines - Ergonomische ontwerpprincipes - Deel 1: Terminologie en algemene principes

Arkel, 30 september 2015


Martijn Kleijweg
Quality & Product manager

062.7650-95 Tip & Touch stand (electrical tip f.)(H=681/1341mm) 95 kg



GB
Anti-collision
IMPORTANT



For optimised safety this lift system has been fitted with an integrated sensor, called PIEZO™. PIEZO™ anti-collision minimises the risk for damages to lift system and screen caused by crushing or blocking due to obstacles in the up and down trajectory of the lift. Examples are shown in the image below.

Please take into account following notes:

1. To a certain extent, the function also increases personal safety, but it does not comply with specific legislation on personal safety.
2. Be aware that PIEZO™ will be ignored for approx. 1 second after activating the lift system, which means that the lift is already bridging distance without anti-collision protection.



DE
Antikollision
WICHTIG



Aus Sicherheitsgründen wurde dieses Liftsystem mit einem integrierten Sensor alias PIEZO™ ausgestattet. Der PIEZO™-Kollisionsschutz minimiert das Risiko von Schäden an Hubsystem und Schirm, die durch Quetschen oder Blockieren aufgrund von Hindernissen auf der Auf- und Abbewegung des Liftsystems verursacht werden. Beispiele sind in der untenstehenden Abbildung dargestellt.

Bitte beachten Sie folgende Hinweise:

1. In gewissem Umfang erhöht die Funktion auch die persönliche Sicherheit, aber es entspricht jedoch nicht den spezifischen Gesetzen zur persönlichen Sicherheit.
2. Beachten Sie, daß PIEZO™ für ca. 1 Sekunde nach Aktivierung der Liftsystems wird ignoriert, was bedeutet was bedeutet daß der Lift schon eine Strecke überbrückt, ohne Antikollisionsschutz.



FR
Anti-collision
IMPORTANT



Pour une sécurité optimisée, ce système lift est équipé d'un capteur intégré appelé PIEZO™. L'anti-collision PIEZO™ minimise le risque d'endommager le système lift et l'écran en raison d'un écrasement ou d'un blocage causé par des obstacles dans la trajectoire de montée et de descente de l'ascenseur. Des exemples sont montrés dans l'image ci-dessous.

Veillez prendre en compte les notes suivantes:

1. Dans une certaine mesure, la fonction augmente également la sécurité des personnes, mais elle n'est pas conforme à la législation spécifique sur la sécurité des personnes.
2. Sachez que PIEZO™ sera ignoré pendant env. 1 seconde après l'activation du système lift, ce qui signifie que le lift est déjà en train de voyager une distance sans protection anticollision.



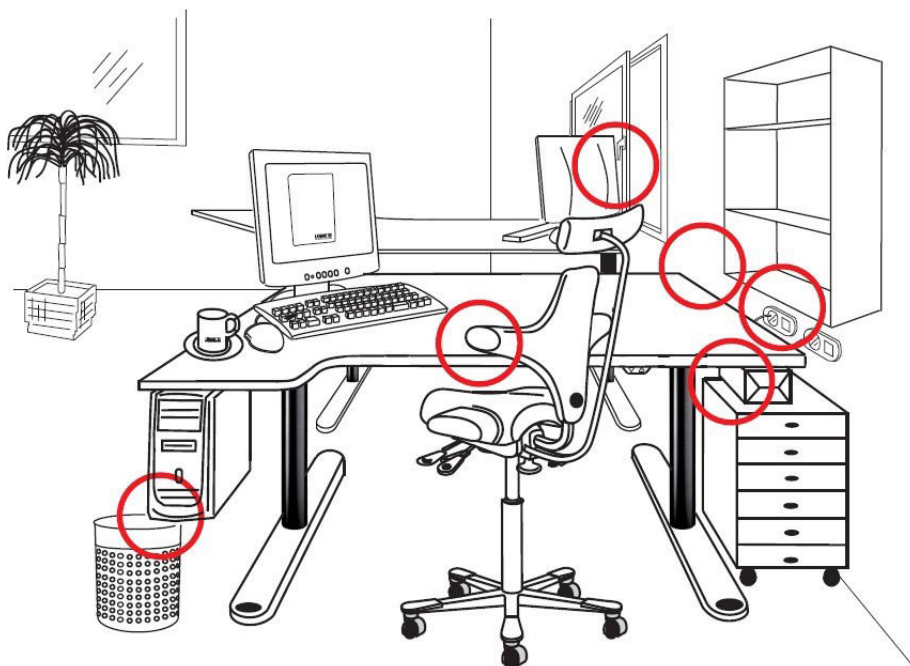
NL
Anti-collision
BELANGRIJK



Voor optimale veiligheid is dit liftstelsysteem uitgerust met een geïntegreerde sensor, PIEZO™ genoemd. PIEZO™ anti-collision minimaliseert het risico op schade aan het liftstelsysteem en scherm veroorzaakt door verdrrukking of blokkering door obstakels die zich in de op- en neerwaartse baan van de lift bevinden. Voorbeelden worden getoond in onderstaande afbeelding.


1. Tot op zekere hoogte verhoogt het systeem ook de persoonlijke veiligheid, maar het voldoet niet aan specifieke wetgeving omtrent persoonlijke veiligheid.
2. Houd er rekening mee dat PIEZO™ gedurende ca. 1 seconde na het activeren van het liftstelsysteem nog niet actief is wat betekent dat de lift al afstand overbrugt zonder anti-collision beveiliging.

Although this graphic shows lifting columns applied in a desk furniture instead of a monitor lift system, it's the red circled squeezing examples that are of importance.



062.7650-95 Tip & Touch stand (electrical tip f.)(H=681/1341mm) 95 kg


GB
Anti-collision
FUNCTIONALITY



PIEZO™ is a built-in electronic sensor in the lift column, which reacts on load changes. If the lift system drives into an obstacle the load will change. This load change is picked up by PIEZO™ and the signal is sent to the control box. The control box immediately stops the system and makes it drive in the opposite direction avoiding/minimising the collision. This drive will only last for 4 seconds and never longer than the previous drive. At the collision, there will be a certain force (N) before the system stops and drives in the opposite direction. The typical force (N) is shown in graphic 1 below. The objective of the PIEZO™ system is that it should follow the official test standards EN12453 + EN12445 for equipment where obstacles/persons can be squeezed.

"The bus door standard": EN 12453 + EN12445
The below graphics 1 is similar to the max. forces in the "Industrial, commercial and garage doors and gates. Safety in use of power operated doors. Requirements "standard and test methods": EN12453 + EN12445. This standard describes how to test the "Squeezing" function and the max. force with which the system is allowed to squeeze over time. The blue area illustrates the max. force and time period in which the force may be present.
In most cases, the PIEZO™ system will comply with the standard, BUT in some cases there may be exceptions, illustrated by the red curve in the below illustration.


DE
Antikollision
FUNKTIONALITÄT



PIEZO™ ist ein in die Liftsäule integrierter elektronischer Sensor, der auf Lastwechsel reagiert. Fährt das Liftsystem gegen ein Hindernis, ändert sich die Last. Dieser Lastwechsel wird von PIEZO™ erfasst und das Signal wird an die Steuerbox gesendet. Die Steuerbox stoppt das System sofort und veranlasst es, in die entgegengesetzte Richtung zu fahren, um die Kollision zu vermeiden / zu minimieren. Diese Bewegung hält nur 4 Sekunden und nicht länger als die vorherige Bewegung. Bei der Kollision tritt eine bestimmte Kraft (N) auf, bevor das System anhält und in die entgegengesetzte Richtung fährt. Die typische Kraft (N) ist in der folgenden Grafik 1 dargestellt. Das PIEZO™-System basiert auf den Maschinenrichtlinien EN12453 + EN12445 für Geräte, bei denen Hindernisse / Personen gequetscht werden können.

„Die Bustürrichtlinie“: EN 12453 + EN12445
Die folgende Grafik 1 entspricht der max. Kräfte in den Bereichen „Industrie-, Geschäfts- und Garagentore. Sicherheit bei der Verwendung von kraftbetätigten Türen. Anforderungen „Norm und Prüfverfahren“: EN12453 + EN12445. Diese Richtlinie beschreibt, wie die „Quetsch“ Funktion und die max. Kraft, mit der das System im Laufe der Zeit quetschen darf. Der blaue Bereich zeigt die max. Kraft und Zeitraum, in dem die Kraft anwesend sein kann.
In den meisten Fällen entspricht das PIEZO™-System der Norm, in einigen Fällen kann es JEDOCH zu Ausnahmen kommen, wie die rote Kurve in der folgenden Abbildung zeigt.

FR
Anti-collision
FONCTIONNALITÉ



PIEZO™ est un capteur électronique intégré dans la colonne du lift, qui réagit aux changements de charge. Si le lift entre en collision avec un obstacle, la charge changera. Ce changement de charge est capté par PIEZO™ et le signal est envoyé au boîtier de commande. Le boîtier de commande arrête immédiatement le système et le fait rouler dans le sens opposé pour éviter / minimiser la collision. Ce mouvement ne durera que 4 secondes et jamais plus longtemps que le mouvement précédent. Lors de la collision, il y aura une certaine force (N) avant que le système s'arrête et roule dans la direction opposée. La force typique (N) est illustrée dans le graphique 1 ci-dessous. Le système PIEZO™ est basé sur les directives de la machine EN12453 + EN12445 pour les équipements où des obstacles / personnes peuvent être piégés.

"La directives sur les portes de bus": EN 12453 + EN12445
Le graphique 1 ci-dessous est similaire aux forces maximales des «Portes et portails industriels, de l'entreprise et de garage. Sécurité lors de l'utilisation de portes électriques. Exigences techniques de sécurité et procédures d'essai ": EN12453 + EN12445. Cette directive décrit comment tester la fonction "pincement" et la puissance maximale avec laquelle le système peut pincer au fil de temps. La zone bleue indique la puissance maximale et la période de temps pendant laquelle la puissance peut être présente.
Dans la plupart des cas, le système PIEZO™ sera conforme à la directive, MAIS dans certains cas, il peut y avoir des exceptions, illustrées par la courbe rouge dans l'illustration ci-dessous.

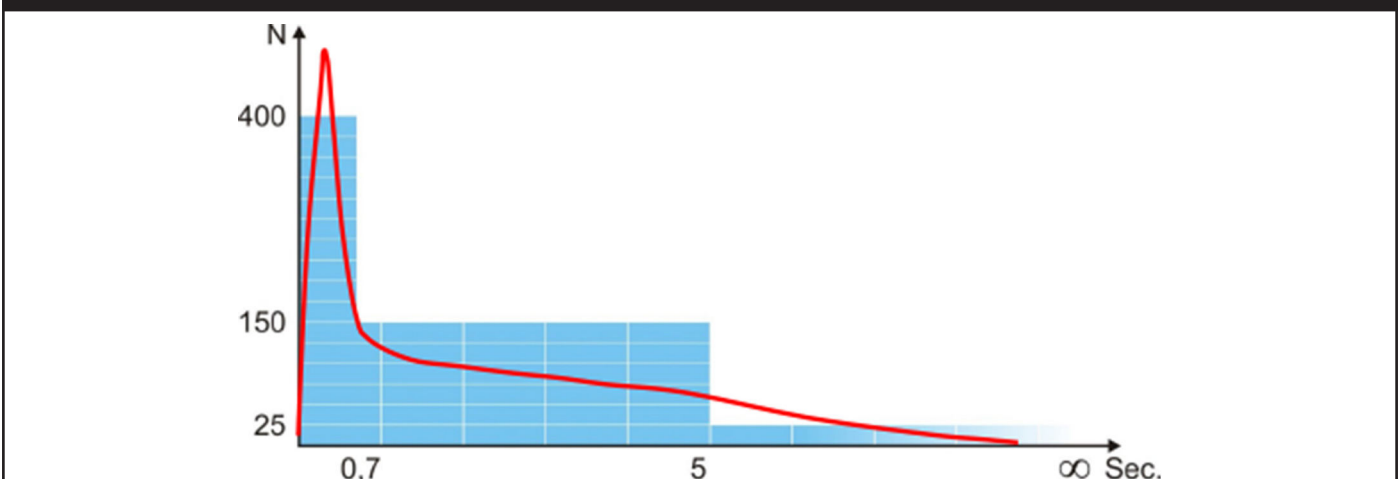
NL
Anti-collision
FUNCTIONALITEIT



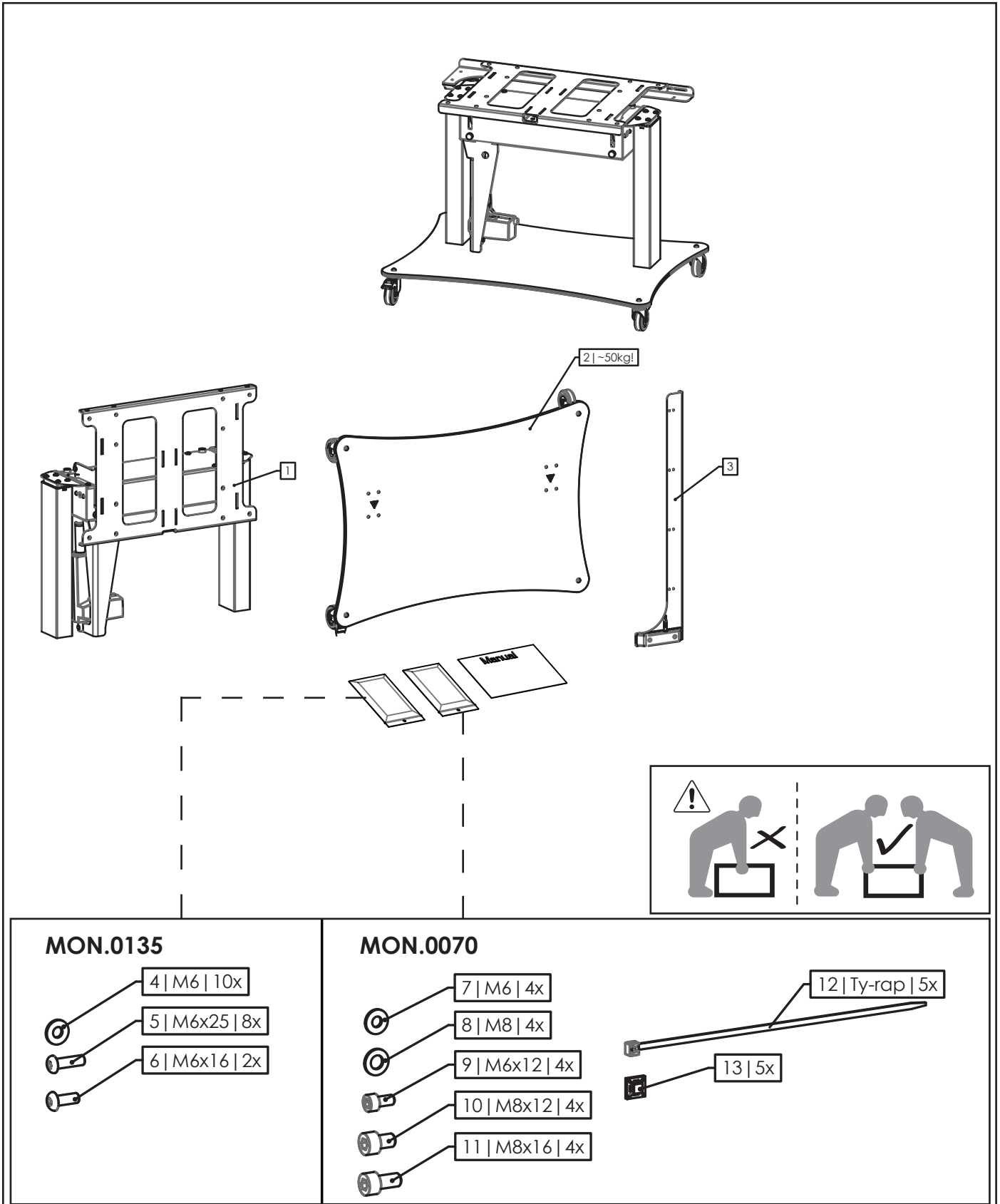
PIEZO™ is een ingebouwde elektronische sensor in de liftkolom, die reageert op veranderingen in de belasting. Als het liftstelsysteem tegen een obstakel aanloopt, verandert de belasting, wat wordt opgemerkt door PIEZO™ die vervolgens een signaal naar de control box stuurt. De control box stopt het systeem onmiddellijk en laat het in de tegenovergestelde richting bewegen om botsing te voorkomen/minimaliseren. Deze beweging duurt maar 4 seconden en nooit langer dan de voorgaande beweging. Bij de botsing komt een bepaalde kracht (N) vrij voordat het systeem stopt en in tegenovergestelde richting beweegt. Deze kracht (N) wordt weergegeven in de afbeelding hieronder. Het PIEZO™ systeem is gebaseerd op de machinerichtlijnen EN12453 + EN12445 voor apparatuur waarbij obstakels/personen bekneld kunnen raken.

"De busdeur richtlijn": EN 12453 + EN12445
De onderstaande afbeelding 1 is vergelijkbaar met de max. krachten in de "Industriële, bedrijfs- en garagedeuren en hekken. Veiligheid bij het gebruik van elektrisch aangedreven deuren. Technische veiligheidsnormen en testprocedures": EN12453 + EN12445. Deze richtlijn schrijft voor hoe de "knel" functie getest dient te worden en de max. kracht waarmee het systeem na verloop van tijd kan knellen. Het blauwe gebied geeft de maximale kracht en tijdsperiode aan waarin de kracht aanwezig kan zijn.
In de meeste gevallen voldoet het PIEZO™-systeem aan de richtlijn, MAAR in sommige gevallen kunnen er uitzonderingen zijn, weergegeven met de rode curve in de onderstaande afbeelding.

Graphics 1:



062.7650-95 Tip & Touch stand (electrical tip f.)(H=681/1341mm) 95 kg



MON.0135

- 4 | M6 | 10x
- 5 | M6x25 | 8x
- 6 | M6x16 | 2x

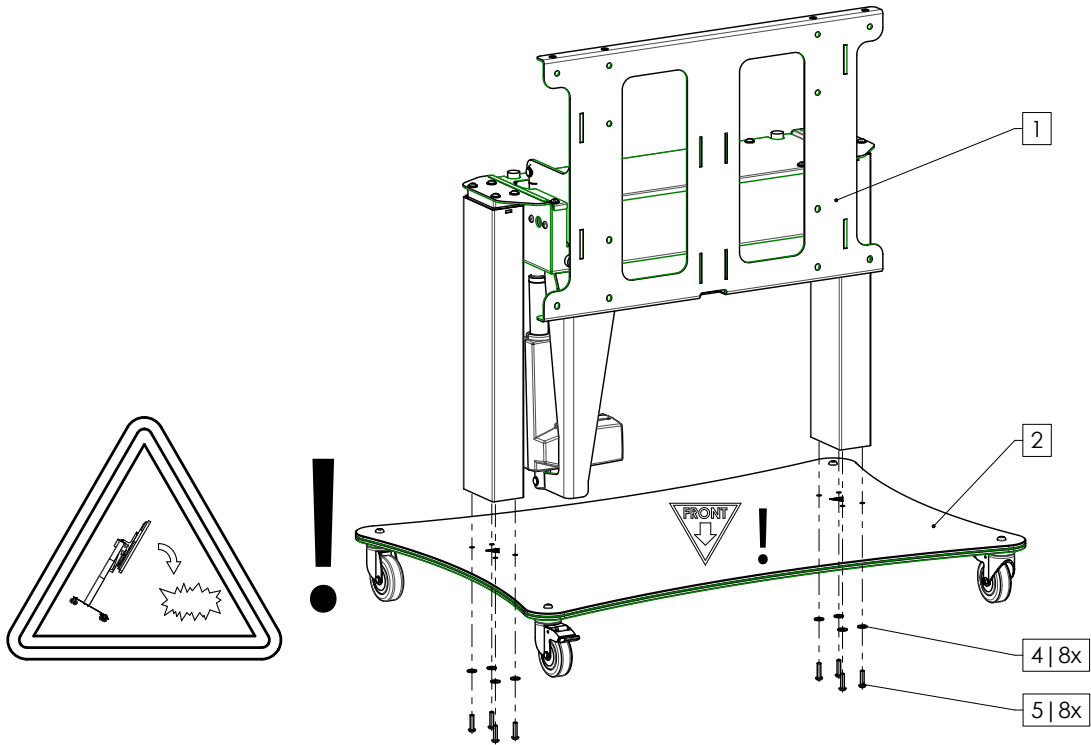
MON.0070

- 7 | M6 | 4x
- 8 | M8 | 4x
- 9 | M6x12 | 4x
- 10 | M8x12 | 4x
- 11 | M8x16 | 4x

- 12 | Ty-rap | 5x
- 13 | 5x

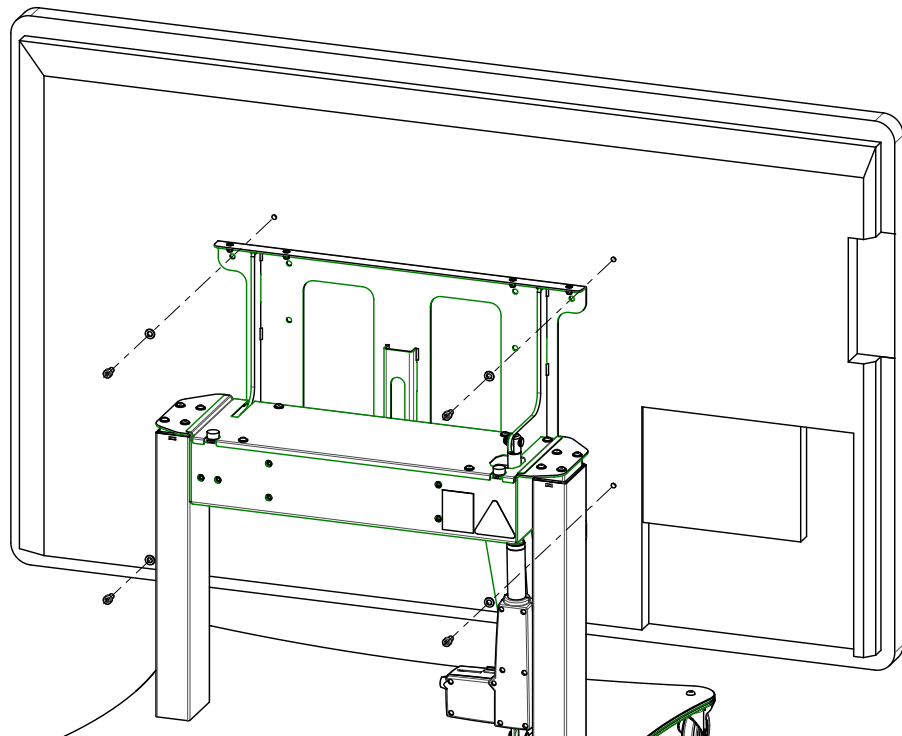
062.7650-95 Tip & Touch stand (electrical tip f.)(H=681/1341mm) 95 kg

1



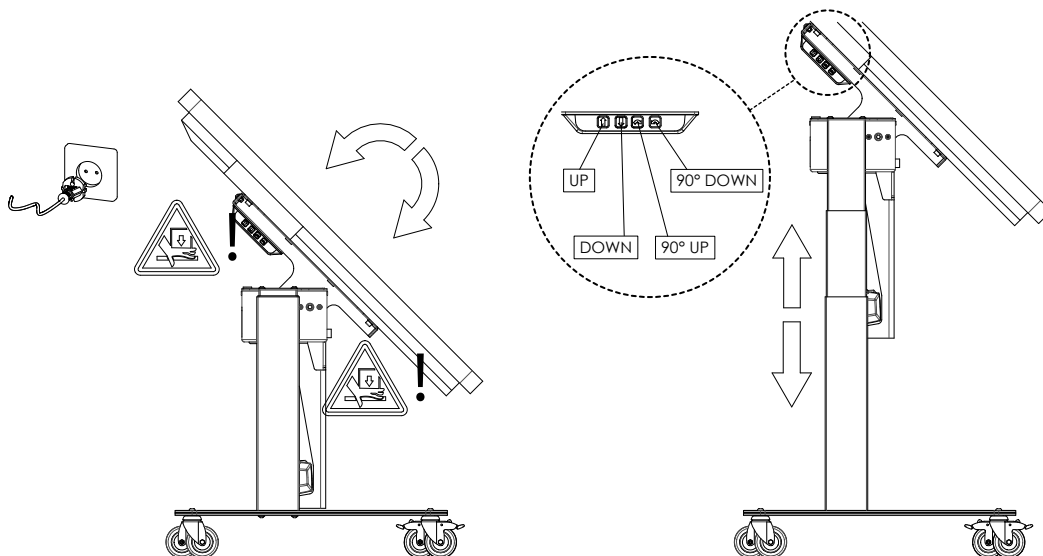
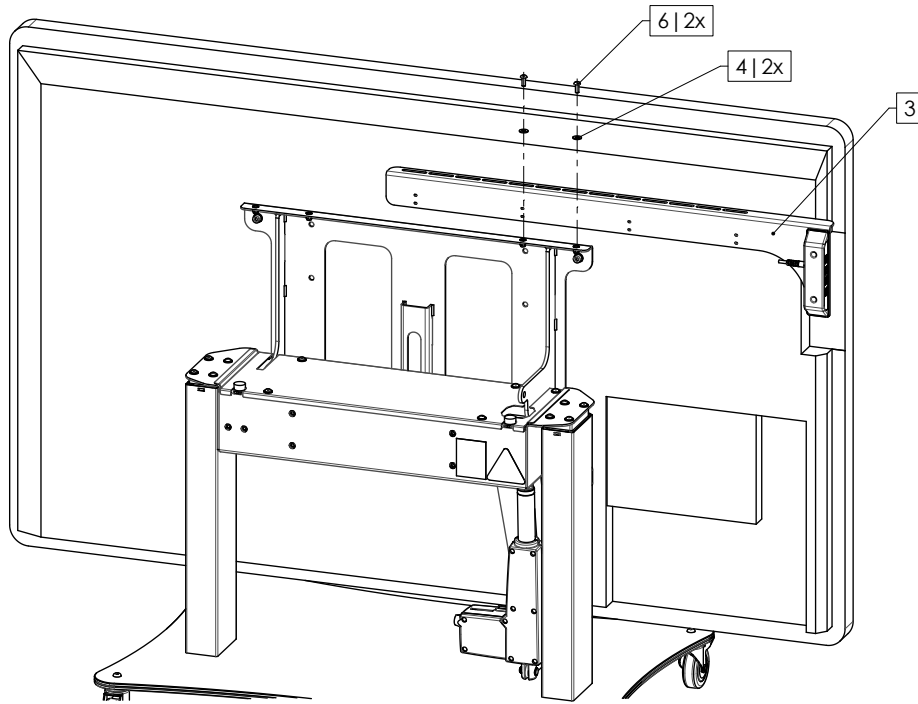
Max 95kg!

Pos. 7 - 13

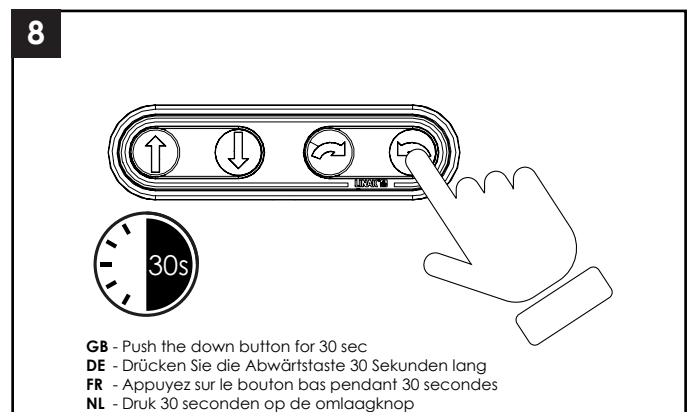
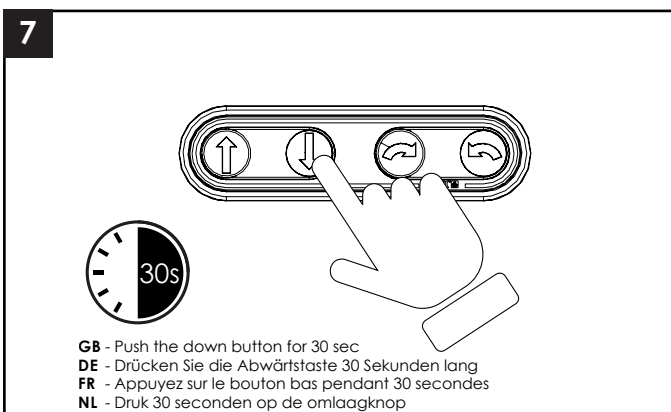
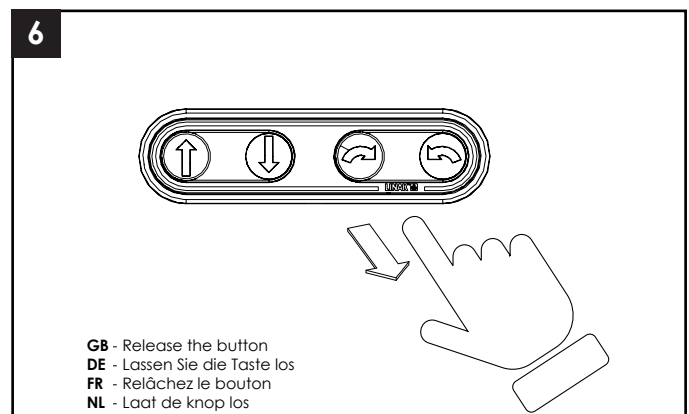
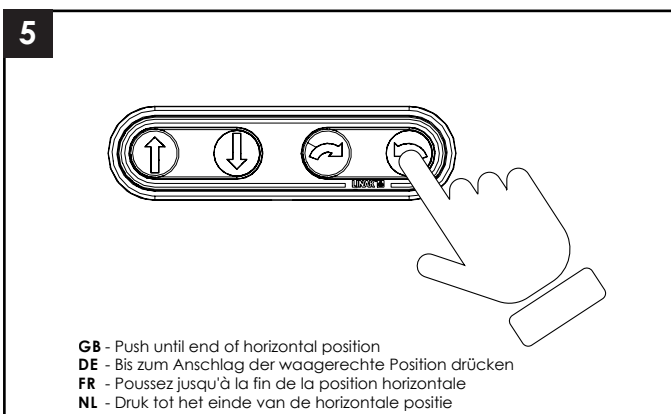
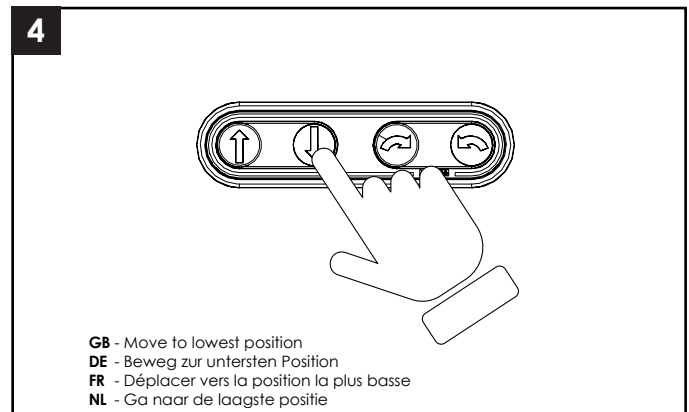
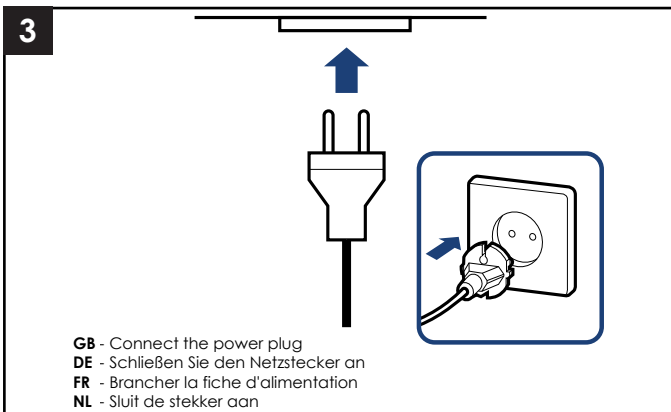
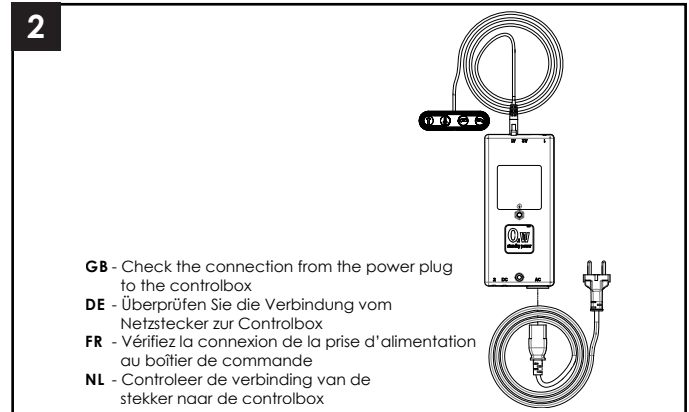
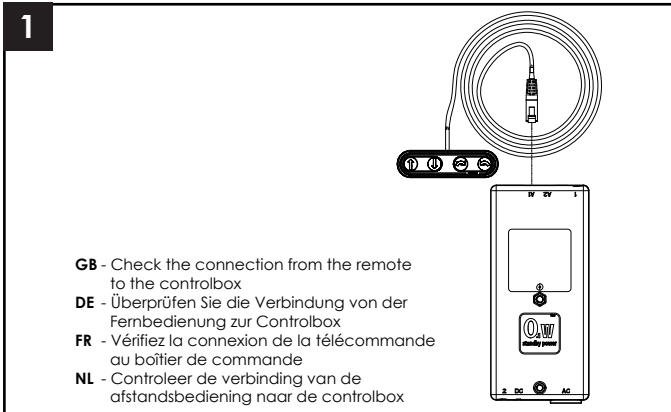


062.7650-95 Tip & Touch stand (electrical tip f.)(H=681/1341mm) 95 kg

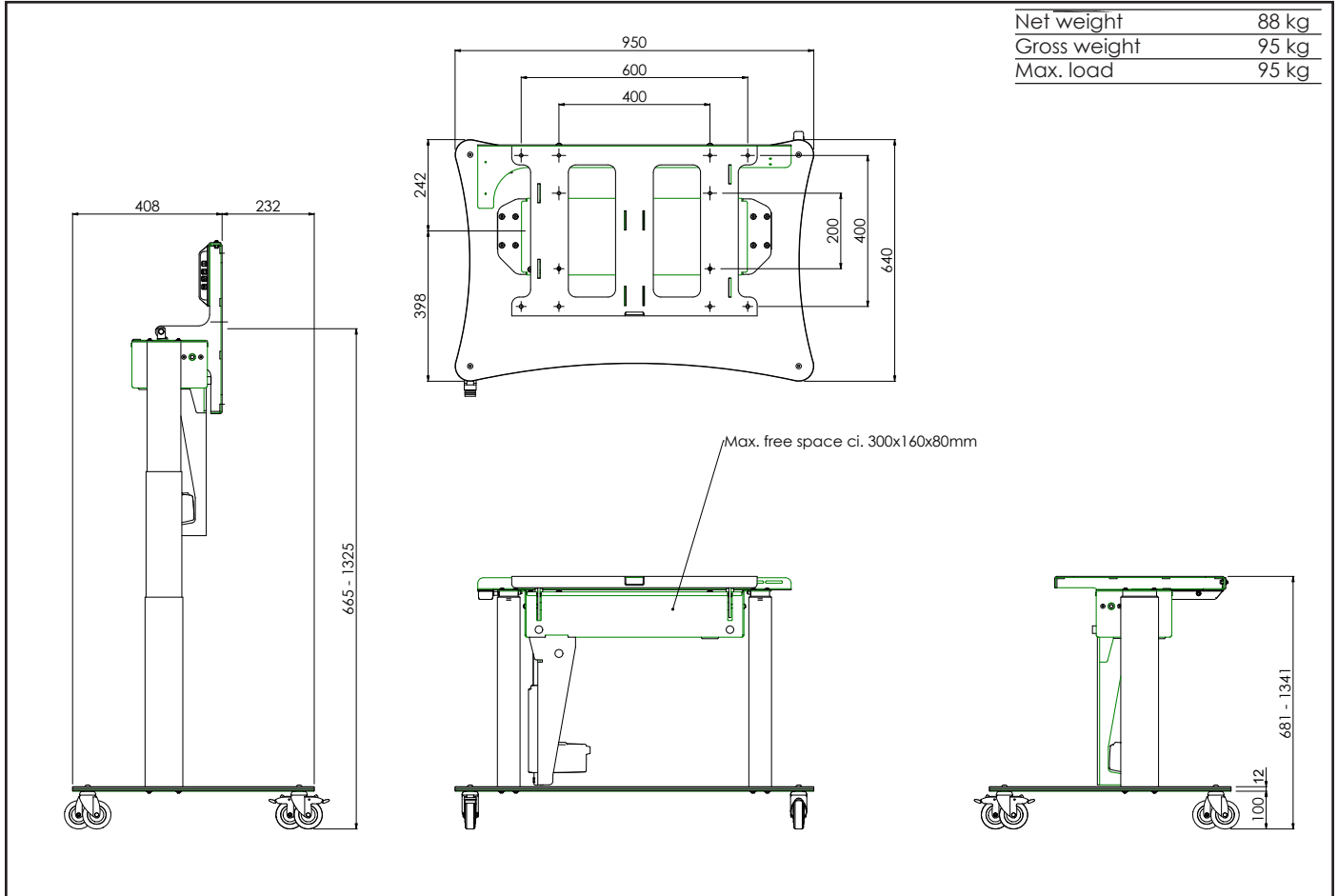
2



062.7650-95 Tip & Touch stand (electrical tip f.)(H=681/1341mm) 95 kg

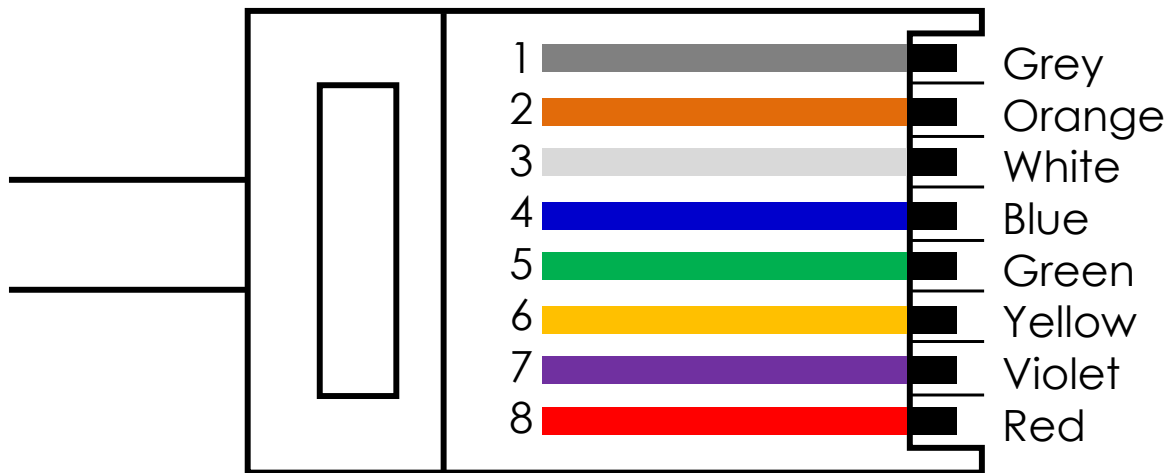


062.7650-95 Tip & Touch stand (electrical tip f.)(H=681/1341mm) 95 kg



062.7650-95 Tip & Touch stand (electrical tip f.)(H=681/1341mm) 95 kg

RJ45 8 PINS CONTROL CABLE



Cable wire color

- Blue + Green
- Blue + Red
- White + Green
- White + Red
- Orange + Green
- Orange + Red

Function

- Reference 1 Up
- Reference 1 Down
- Reference 2 Up
- Reference 2 Down
- Reference 3 Up
- Reference 3 Down

RJ45 8 Pin plug no.

- RJ45 Pin 4 + 5
- RJ45 Pin 4 + 8
- RJ45 Pin 3 + 5
- RJ45 Pin 3 + 8
- RJ45 Pin 2 + 5
- RJ45 Pin 2 + 8

